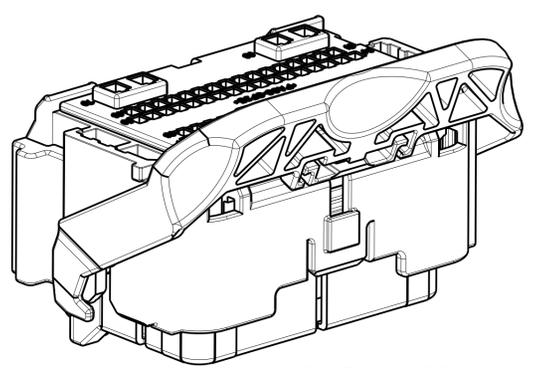
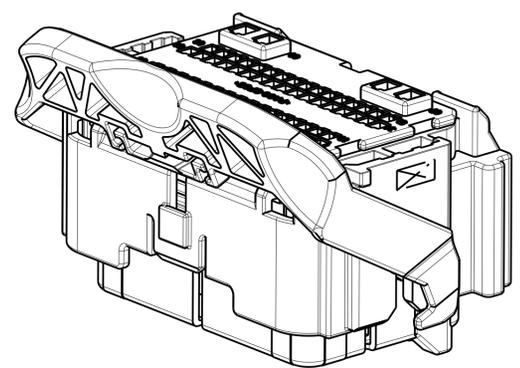
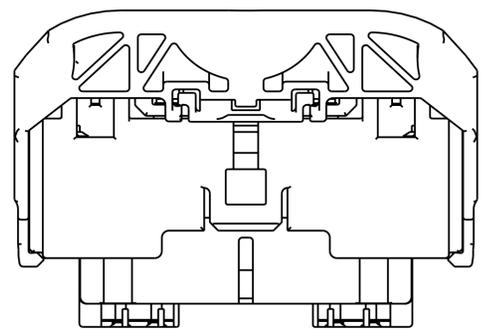


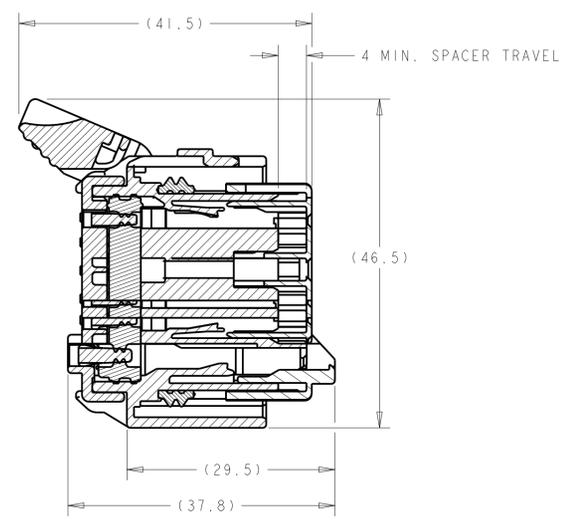
REVISIONS				
P.	LTN.	DESCRIPTION	DATE	APVD.
G45		REVISED PER ECO-13-011449	16JUL2013	DLD DCM
G46		REVISED PER ECO-14-007153	19MAY2014	DLD DCM
G47		REVISED PER ECO-14-014965	09OCT2013	DLD DCM



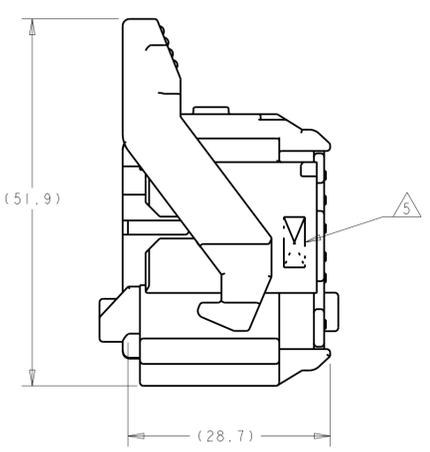
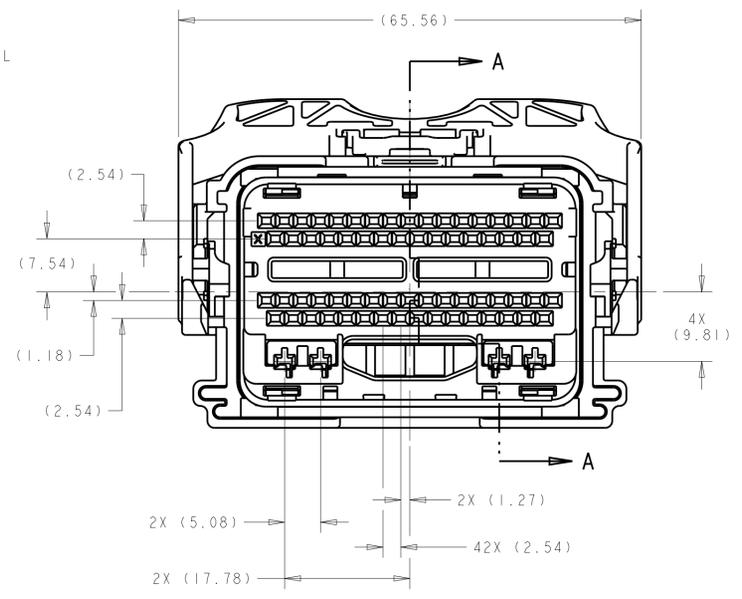
PART NUMBER:
1438136-1
SHOWN WITH SPACER
IN SEATED POSITION



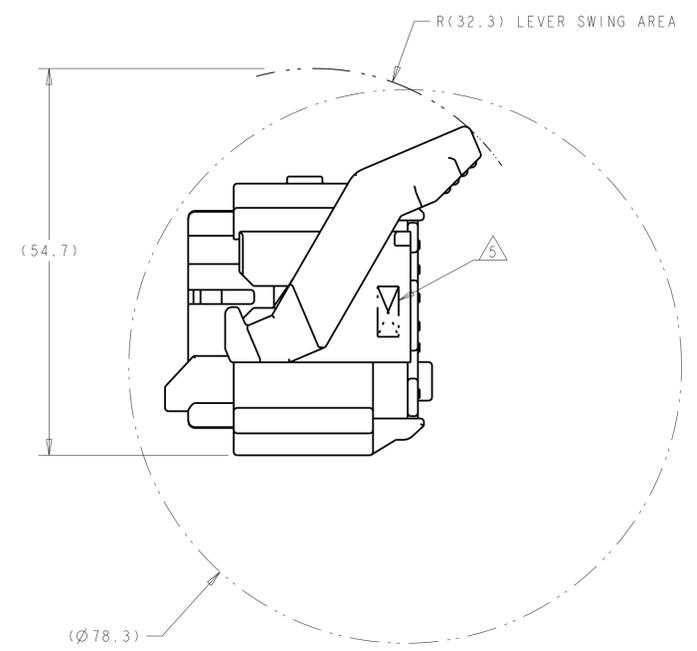
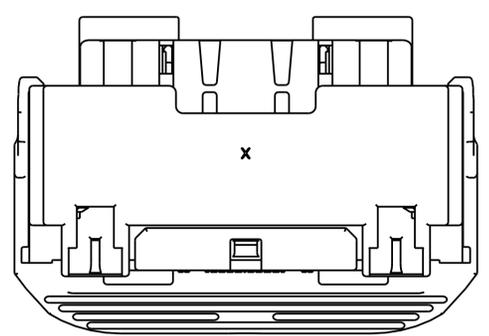
1. PRINT FORD PART NUMBER (SEE ATTACHED CHARTS) AND TRACEABILITY CODE (YY = 2 DIGIT YEAR, JJJ = JULIAN DATE, HH = 2 DIGIT MILITARY HOUR) IN THIS LOCATION AT ASSEMBLY. SEE SHEETS 3, 4 AND 5 (-*) PART NUMBERS.
 2. APPLICABLE MOLEX (1.5) POWER TERMINAL PART NUMBERS:
33012-0002 TIN 0.50-1.50mm²
 3. CAM LEVER AND SPACER ARE SHIPPED IN THEIR PRE-ASSEMBLED POSITIONS.
 4. REFERENCE TE INSTRUCTION SHEET 408-8893.
- △ COMPANY LOGO.



SECTION A-A
SPACER AND LEVER
IN PRE-SEATED POSITION
(DELIVERY POSITION)



SHOWN WITH CAM
LEVER AND SPACER
IN LOADED POSITION



MIN. FEED THRU CONDITION
WITH 1mm CLEARANCE ALL AROUND
SHOWN WITH SPACER IN SEATED POSITION

APPLICABLE COMPONENTS (FOR REFERENCE ONLY)						
DESCRIPTION	NOMINAL TERMINAL SIZE	COLOR/PLATING	FORD COMPONENT PART NUMBER	SUPPLIER PART NUMBER	MATERIAL/SPECIFICATION NUMBER	SAE WIRE SIZE
TERMINAL - FEMALE (Ag)	0.64 (CAT. 0)	SILVER	7S4T-14474-AA	1393366-2	COPPER ALLOY/SILVER PLATE	20AWG 18AWG
TERMINAL - FEMALE (Ag)	0.64 (CAT. 0)	SILVER	7S4T-14474-BA	1393367-2	COPPER ALLOY/SILVER PLATE	22AWG
TERMINAL - FEMALE (Sn)	0.64 (CAT. 0)	TIN	1L2T-14474-AA	1393366-1	COPPER ALLOY/TIN PLATE	20AWG 18AWG
TERMINAL - FEMALE (Sn)	0.64 (CAT. 0)	TIN	1L2T-14474-BA	1393367-1	COPPER ALLOY/TIN PLATE	22AWG
TERMINAL - FEMALE (Au)	0.64 (CAT. 0)	GOLD	1L2T-14474-CA	1393365-1	COPPER ALLOY/GOLD PLATE	20AWG 18AWG
TERMINAL - FEMALE (Au)	0.64 (CAT. 0)	GOLD	1L2T-14474-DA	1393364-1	COPPER ALLOY/GOLD PLATE	22AWG

SEE SHEETS 3 THRU 7
PART NUMBER

THIS DRAWING IS A CONTROLLED DOCUMENT.

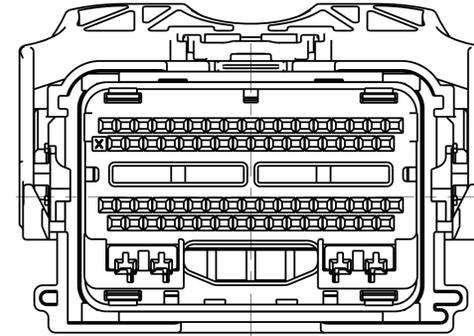
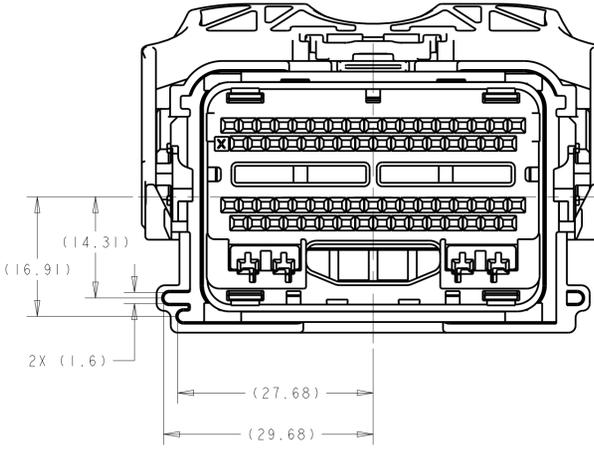
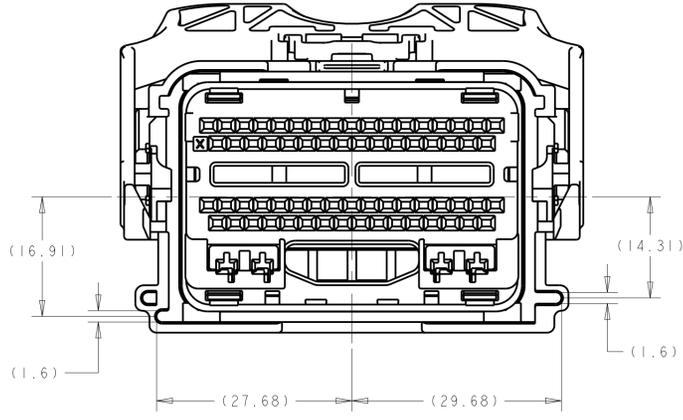
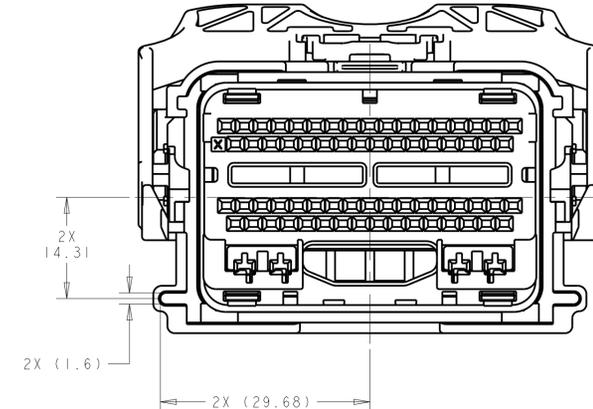
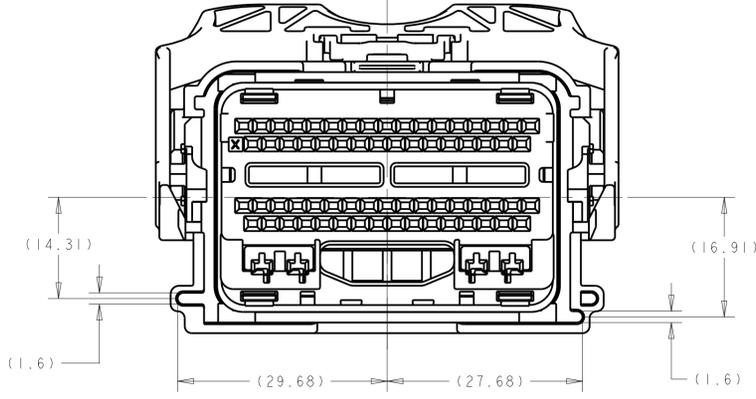
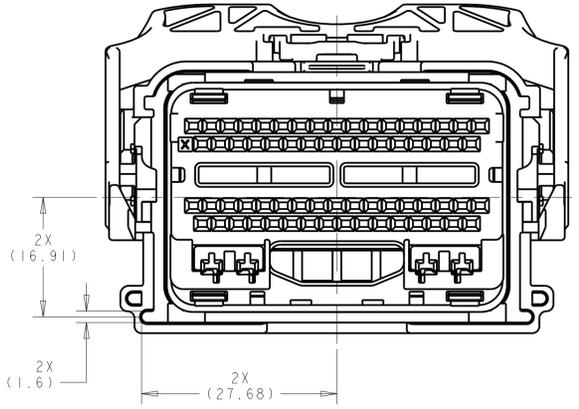
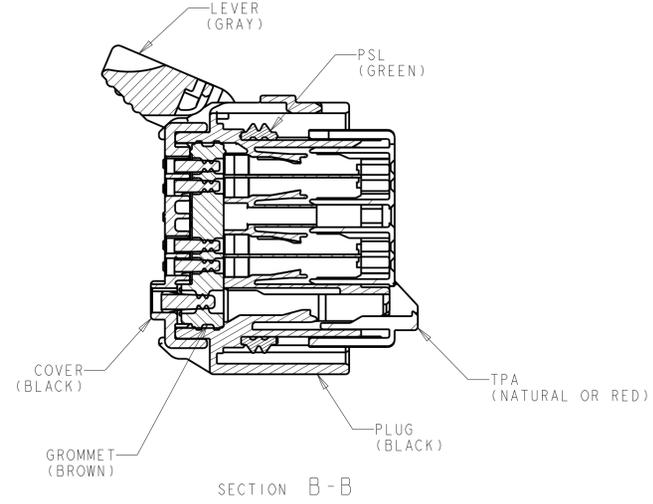
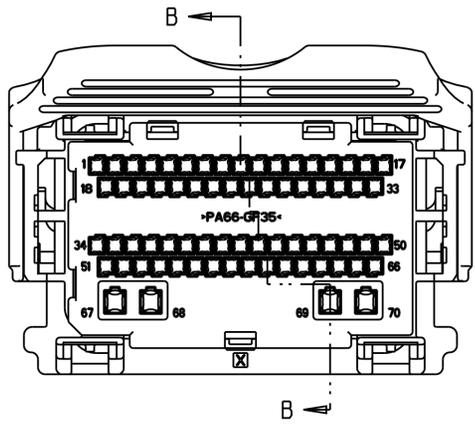
OWN: R. VESTAL 15APR2005	CHK: T. VALASEK 15APR2005	APVD: T. VALASEK 15APR2005	NAME: T. VALASEK
DIMENSIONS: mm		TOLERANCES UNLESS OTHERWISE SPECIFIED:	
0 PLC ±0.3		1 PLC ±0.10	
2 PLC ±0.10		3 PLC ±0.10	
4 PLC ±0.10		ANGLES ±1°	
MATERIAL: -	FINISH: -	WEIGHT: -	RESTRICTED TO: -
CUSTOMER DRAWING		SCALE: 2:1	SHEET 1 OF 11

STE TE Connectivity

PRODUCT SPEC: 70-WAY HARNESS ASSEMBLY

APPLICATION SPEC: -

REVISIONS				
P.	LTN	DESCRIPTION	DATE	APVD
-	-	SEE SHEET 1	-	-

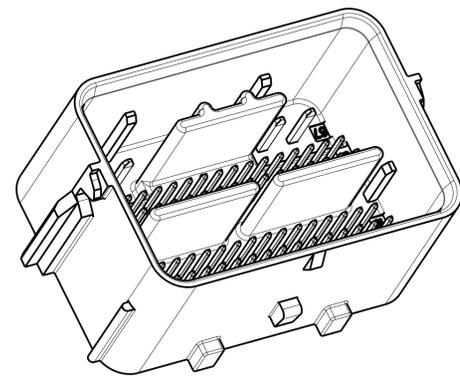


THIS DRAWING IS A CONTROLLED DOCUMENT.		OWN: R. VESTAL 15APR2005	TE Connectivity
DIMENSIONS: mm		CHK: T. VALASEK 15APR2005	
TOLERANCES UNLESS OTHERWISE SPECIFIED:		APVD: T. VALASEK 15APR2005	NAME: 70-WAY HARNESS ASSEMBLY
0 PLC ±	1 PLC ±0.3	PRODUCT SPEC	SIZE: A1
2 PLC ±0.10	3 PLC ±	APPLICATION SPEC	CAGE CODE: 1438136
4 PLC ±	ANGLES ±	WEIGHT	RESTRICTED TO
MATERIAL	FINISH	CUSTOMER DRAWING	SCALE: 2:1 SHEET 2 OF 11 REV: 647

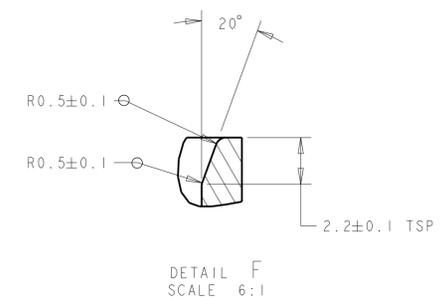
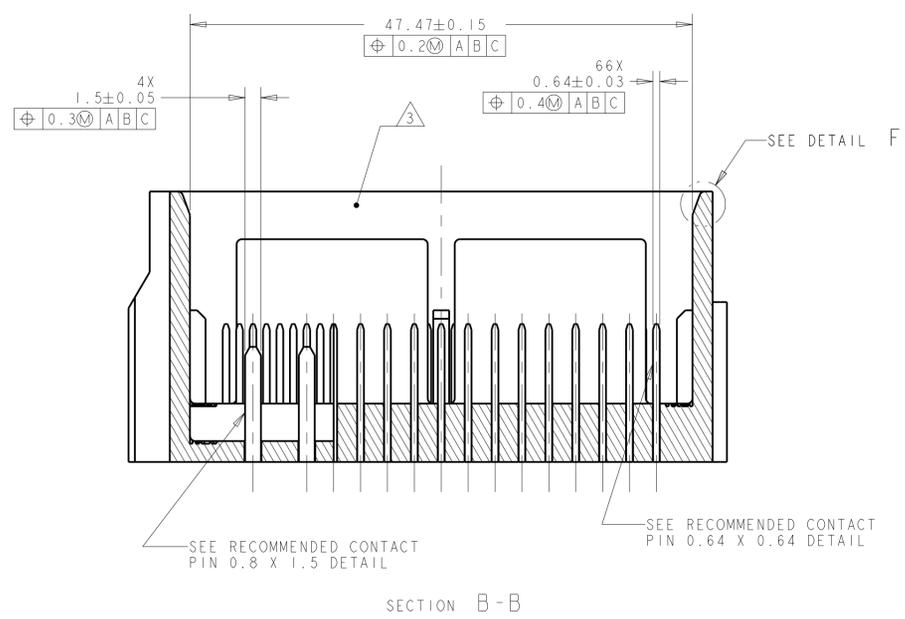
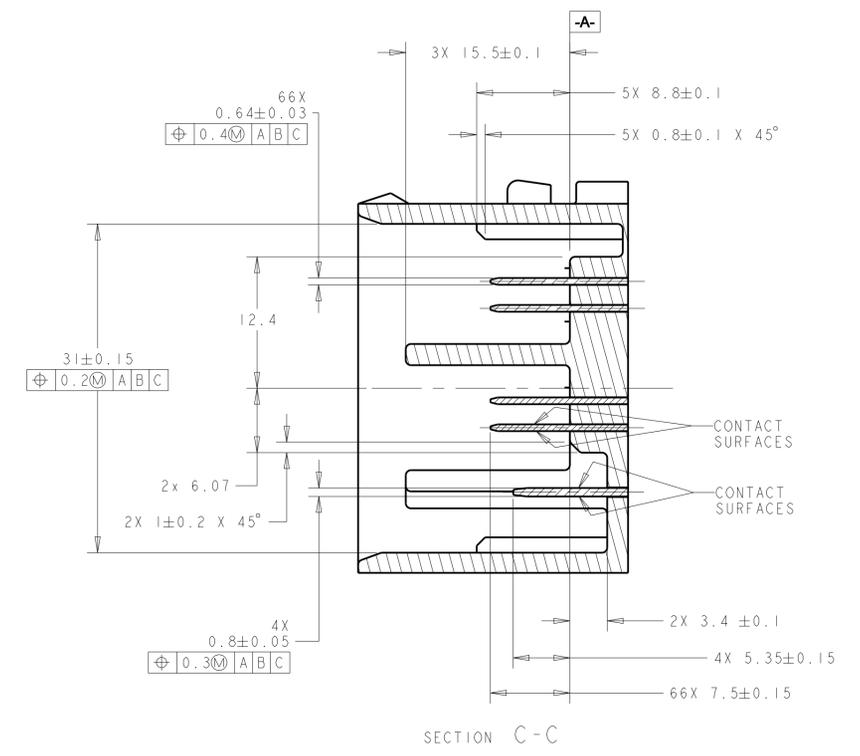
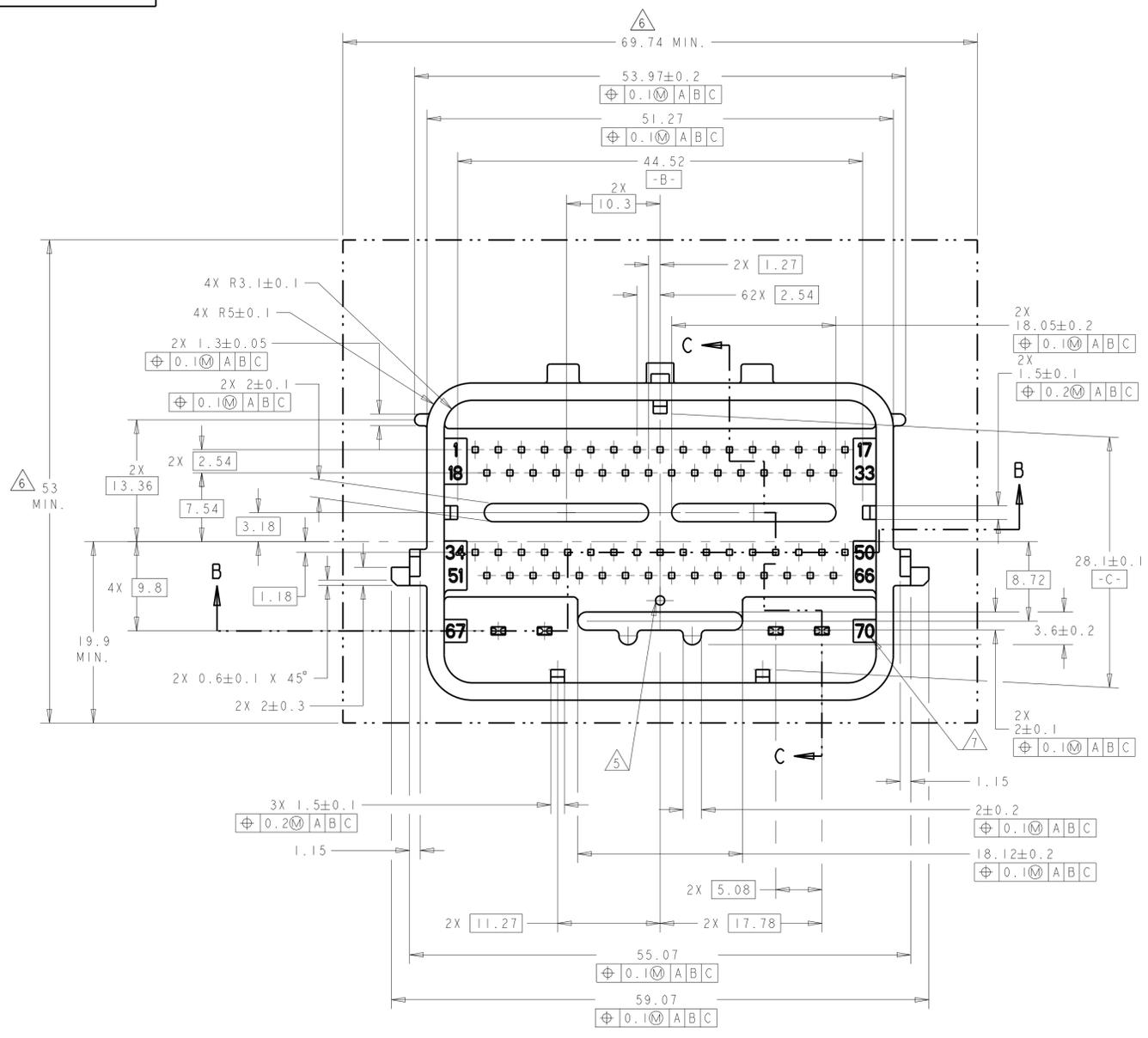
REVISIONS				
REV	DATE	DESCRIPTION	BY	APPV
-	-	SEE SHEET 1	-	-

KEYING OPTION D		CAVITIES WITH A NUMERIC SYMBOL INDICATES CLOSED TERMINAL LOCATIONS		BLANK CAVITIES INDICATES OPEN TERMINAL HOLE LOCATIONS		TERMINAL HOLE POSITION		ASSEMBLY PART NUMBER		FORD PART NUMBER																																		
64	63	57	55	54	51	49	48	43	39	36	30	27	26	25	24	23	22	18	17	15	11	10	9	8	6	5	4	3	2	1	9-2035383-7	8U5T-14A464-BA-107												
64		57	55	54	51	49	48	43	41	39	36	35	33	30							18	17	15	11	10	9	8	6	5	4	3	2	1	9-2035383-4	8U5T-14A464-BA-106									
64		57	55	54	51	49	48		41		36	35	33	30							18	17	15		9										9-2035383-2	8U5T-14A464-BA-105								
			56	55	54	51	49			39	36	35	33									17	15	12	11	10	9	8	6	5	4	3	2	1	9-2035383-0	8U5T-14A464-BA-104								
66	65	64	63		57		54	51	49	48	43			36								26	25	22	20		15	11	10	8	6	5	4	3	2	1	8-2035383-9	8U5T-14A464-BA-103						
		64	63		57		54	51	49	48	43			39	38	36							27	26	25	22		15	11	10	8	6	5	4	3	2	1	8-2035383-8	8U5T-14A464-BA-102					
		64	63		57			51	49	48	43			39	38	36							27	26	25	22		15	11	10	8	6	5	4	3	2	1	8-2035383-7	8U5T-14A464-BA-101					
		66	64	63		57		54	51	49	48			43		38	36						26	25		20		15	11	10	8	6	5	4	3	2	1	8-2035383-6	8U5T-14A464-BA-100					
		64	63		57	55		51	49	48	43			39		36							27	26	25	22		15	11	10	9	8	6	5	4	3	2	1	8-2035383-5	8U5T-14A464-BA-099				
		64			57	55	54	51	49	48					41		36	35	34	33	30																			8-2035383-4	8U5T-14A464-BA-098			
						55	54	51	49						41		36	35	34	33	31	30																			8-2035383-2	8U5T-14A464-BA-097		
						55	54	52	51	49					41		36	35	34	33	31	30																				8-2035383-1	8U5T-14A464-BA-096	
		64	63		57	55		51	49	48	43			39		36							27	26	25	22		15	11	10	9	8	6	5	4	3	2	1	8-2035383-0	8U5T-14A464-BA-095				
		64	63		57	55		51	49	48	43			39		36							27	26	25	24	23	22		15	11	10	9	8	6	5	4	3	2	1	7-2035383-9	8U5T-14A464-BA-094		
					57	55	54		49					43	41	39		35	33	30			27	26	24	23	22		15	11	10	9	8	6	5	4	3	2	1	7-2035383-8	8U5T-14A464-BA-093			
					57	55	54		49					43	41	39		35	33	30			27	26	24	23	22		15	11	10	9	8	6	5	4	3	2	1	7-2035383-6	8U5T-14A464-BA-092			
		64	63		57	55	54	51	49	48					41		36	34	33	30			27	26	25			18	15												7-2035383-5	8U5T-14A464-BA-091		
		64	63		57	55	54	51	49	48					41		36	34	33	30			27	26	25	24	23		18	15												7-2035383-4	8U5T-14A464-BA-090	
		64	63		57			51	49	48					43		39						27	26	25	22		15	11	10	8	6	5	4	3	2	1	7-2035383-3	8U5T-14A464-BA-089					
		64	63		57		54	51	49	48					43		39						27	26	25	22		15	11	10	8	6	5	4	3	2	1	7-2035383-2	8U5T-14A464-BA-088					
		64	63		57		54	51	49	48					43		36						26	25	22		15	11	10	8	6	5	4	3	2	1	7-2035383-1	8U5T-14A464-BA-087						
		64	63		57	55	54	51	49	48					43		39						27	26	25	22		15	11	10	9	8	6	5	4	3	2	1	7-2035383-0	8U5T-14A464-BA-086				
		64	63		57	55	54	51	49	48					41		36		33	30			27	26	24	23	22		18	15											6-2035383-9	8U5T-14A464-BA-085		
					57	55	54	51	49						43		39						27	26	25	22		17	15	11	10	9	8	6	5	4	3	2	1	6-2035383-8	8U5T-14A464-BA-084			
					57	55	54	51	49						43	41	39						27	26	25	22		17	15	11	10	9	8	6	5	4	3	2	1	6-2035383-7	8U5T-14A464-BA-083			
		64	63		57		54	53	51	49	48				43		39						27	26	25	22		18	15	14	11	10	9	8	6	5	4	3	2	1	6-2035383-6	8U5T-14A464-BA-082		
		64			57	55	54	51	49	48					43	41	39						26	25	24	23	22		18	17	15	11	10	9	8	6	5	4	3	2	1	6-2035383-4	8U5T-14A464-BA-081	
		64	63		57			51	49	48					43		39						27	26	25	22		15	11	10	9	8	6	5	4	3	2	1	6-2035383-3	8U5T-14A464-BA-080				
		64	63		57	55		51	49	48					43		39						27	26	25	24	23	22		15	11	10	9	8	6	5	4	3	2	1	6-2035383-2	8U5T-14A464-BA-079		
		64	63		57		54	51	49	48					43		39						27	26	25	24	23	22		15	11	10	9	8	6	5	4	3	2	1	6-2035383-1	8U5T-14A464-BA-078		
		64			57	55	54	51	49	48					43	41	39						26	25	24	23	22		18	17	15	11	10	9	8	6	5	4	3	2	1	5-2035383-9	8U5T-14A464-BA-077	
		64	63		57	55		51	49	48					43		39						27	26	25	24	23	22		15	11	10	9	8	6	5	4	3	2	1	5-2035383-7	8U5T-14A464-BA-076		
		64	63		57	55		51	49	48					43		39						27	26	25	22		15	11	10	9	8	6	5	4	3	2	1	5-2035383-6	8U5T-14A464-BA-075				
						56	55	54	51	49					39		36	35	33				27	26	25	24	23		17	15	12	11	10	9	8	6	5	4	3	2	1	5-2035383-5	8U5T-14A464-BA-074	
		64			57	56	54	51	49	48					39		36	35	33	30			27	26	25	24	23	22		17	15	12	11	10	9	8	6	5	4	3	2	1	5-2035383-4	8U5T-14A464-BA-073
		63			57	55	54	51							43		39						27	26	25	24	23	22		18	17	15	11	10	9	8	6	5	4	3	2	1	5-2035383-1	8U5T-14A464-BA-072
		64	63		57	55		51	49	48					43		39						27	26	25	22		18	17	15	11	10	9	8	6	5	4	3	2	1	5-2035383-0	8U5T-14A464-BA-071		
		64	63		57	55	54	51	49	48					43	41	39						27	26	25	22		15	11	10	9	8	6	5	4	3	2	1	4-2035383-8	8U5T-14A464-BA-070				
		64	63		57	55	54	51	49	48					43		39						27	26	25	22		15	11	10	9	8	6	5	4	3	2	1	4-2035383-7	8U5T-14A464-BA-069				
		64	63		57	55	54	51	49	48					43	41	39						27	26	25	22		15	11	10	9	8	6	5	4	3	2	1	4-2035383-6	8U5T-14A464-BA-068				
		63			57	55	54	51							43		39						27	26	25	24	23	22		18	17	15	11	10	9	8	6	5	4	3	2	1	4-2035383-5	8U5T-14A464-BA-067
		63			57	55	54	51							43		39						27	26	25	24	23	22		18	17	15	11	10	9	8	6	5	4	3	2	1	4-2035383-2	8U5T-14A464-BA-066
		64	63		57	55	54	51	49	48						41		36	33	30			27	26	25				18	15													4-2035383-1	8U5T-14A464-BA-065
		64	63		57	55		51	49	48					43		39						27	26	25	22		18	17	15	11	10	9	8	6	5	4	3	2	1	4-2035383-0	8U5T-14A464-BA-064		
					57	55	54	51	49						43	41	39						27	26	25	24</																		

REVISIONS				
P.	LTN.	DESCRIPTION	DATE	APPV.
-	-	SEE SHEET 1	-	-



SCALE 2:1

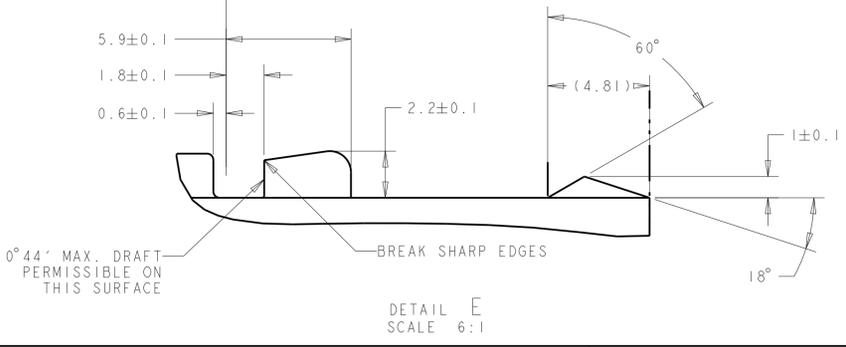
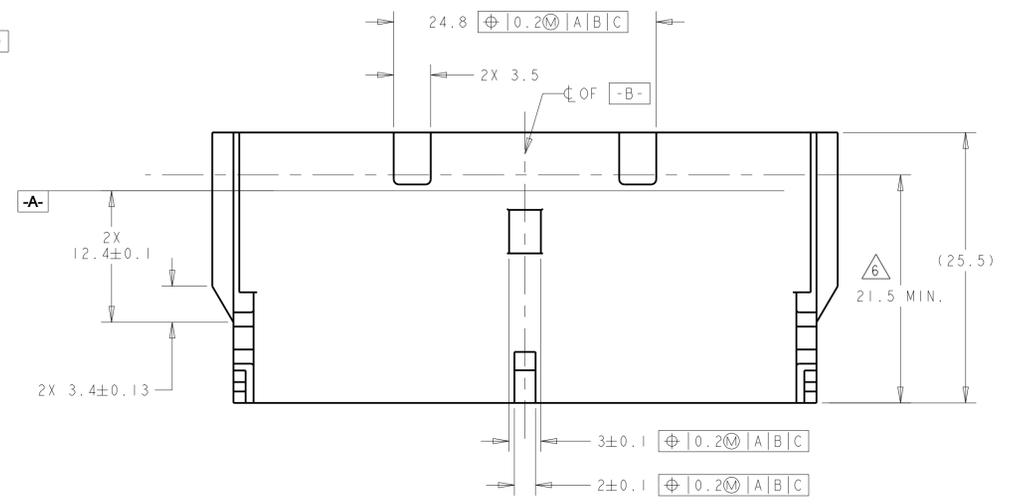
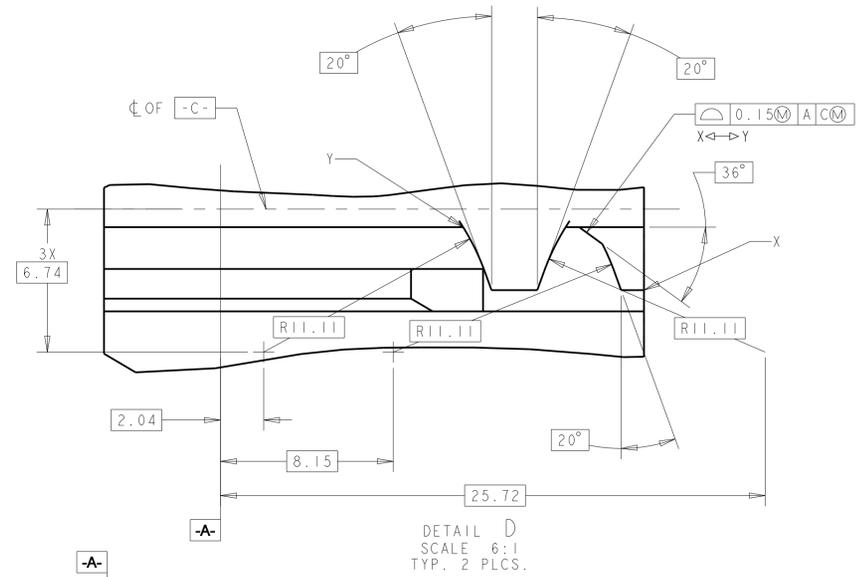
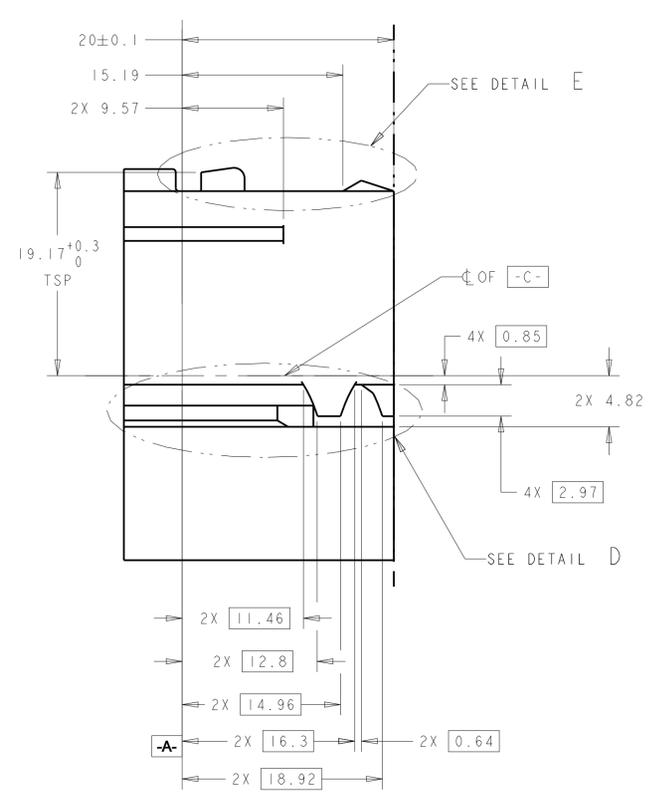
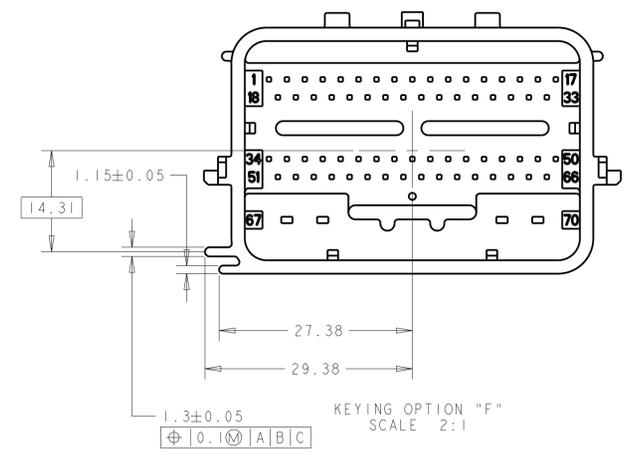
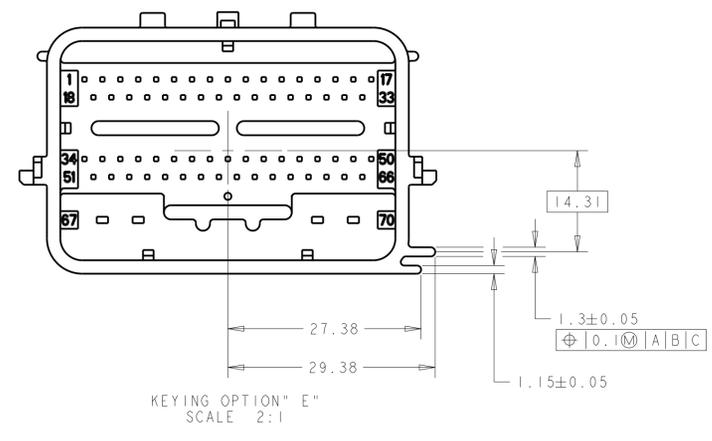
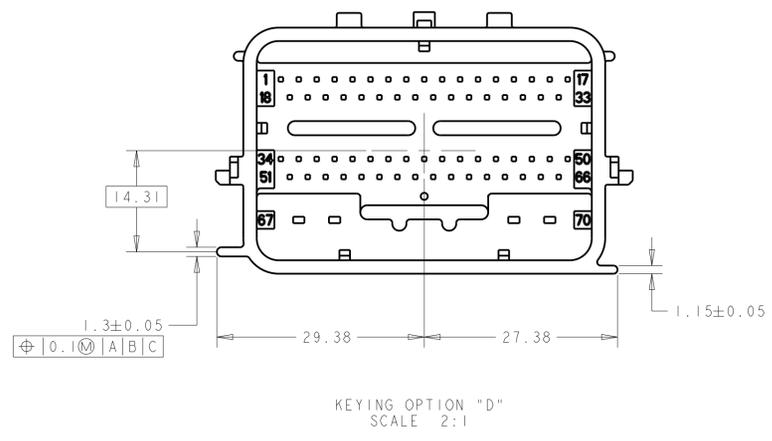
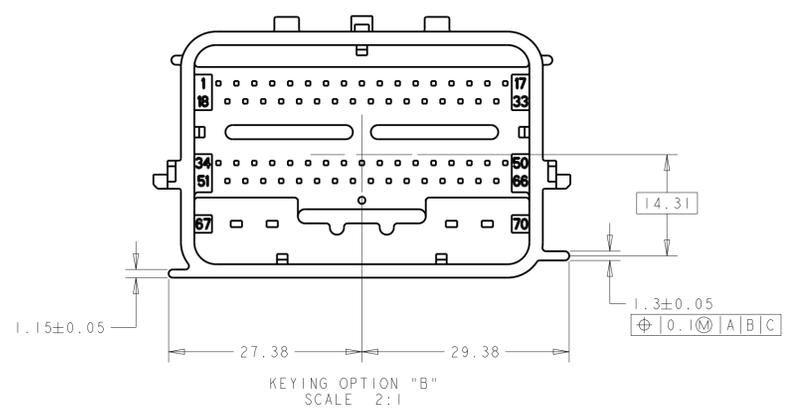
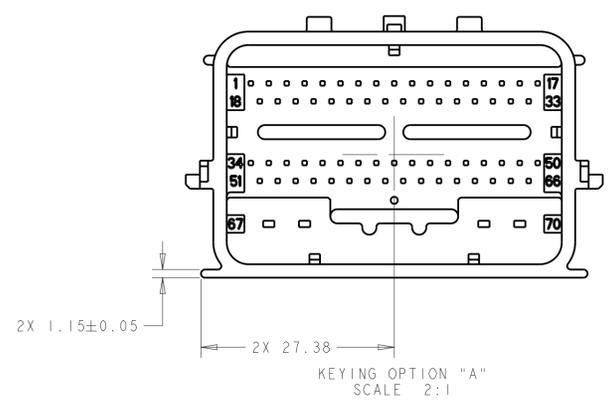


- NOTES: UNLESS OTHERWISE SPECIFIED
- GENERAL TOLERANCE:
±0.3 ALL ONE PLACE DIMENSIONS
±0.10 ALL TWO PLACE DIMENSIONS
±1°00' ALL ANGULAR DIMENSIONS
 - DRAFT ANGLE PERMISSIBLE ONLY WITHIN DRAWING TOLERANCE.
 - SEALING SURFACE, NO WITNESS LINES OF DAMAGE PERMITTED.
 - ALL UNMARKED RADI TO BE 0.5 MAX., UNLESS OTHERWISE SPECIFIED
 - VENT HOLE SIZE AND LOCATION IS OPTIONAL.
 - THIS AREA TO REMAIN CLEAR FOR THE HARNESS ASSEMBLY.
 - TERMINAL POSITION IDENTIFICATION.
 - MATES WITH TYCO ELECTRONICS PART# 1438136-*

THIS DRAWING IS A CONTROLLED DOCUMENT.		OWN: R. VESTAL 15APR2005	TE Connectivity										
DIMENSIONS: mm		CHK: T. VALASEK 15APR2005											
TOLERANCES UNLESS OTHERWISE SPECIFIED:		APVD: T. VALASEK 15APR2005	NAME: 70-WAY HARNESS ASSEMBLY										
<table border="1"> <tr><td>0 PLC</td><td>±</td></tr> <tr><td>1 PLC</td><td>±0.3</td></tr> <tr><td>2 PLC</td><td>±0.10</td></tr> <tr><td>3 PLC</td><td>±</td></tr> <tr><td>4 PLC</td><td>±</td></tr> </table>		0 PLC	±	1 PLC	±0.3	2 PLC	±0.10	3 PLC	±	4 PLC	±	PRODUCT SPEC	SIZE: CAGE CODE: DRAWING NO:
0 PLC	±												
1 PLC	±0.3												
2 PLC	±0.10												
3 PLC	±												
4 PLC	±												
MATERIAL:		APPLICATION SPEC	RESTRICTED TO:										
FINISH:		WEIGHT:	A100779C=1438136										
CUSTOMER DRAWING		SCALE: 2:1	SHEET 10 OF 11										

HEADER INTERFACE KEYING OPTIONS

REVISIONS				
P.	LTM	DESCRIPTION	DATE	OWN APVD
-	-	SEE SHEET 1	-	-



0° 44' MAX. DRAFT PERMISSIBLE ON THIS SURFACE

DETAIL E
SCALE 6:1

THIS DRAWING IS A CONTROLLED DOCUMENT.		OWN: R. VESTAL 15APR2005	TE Connectivity
DIMENSIONS: mm		CHK: T. VALASEK 15APR2005	
TOLERANCES UNLESS OTHERWISE SPECIFIED:		APVD: T. VALASEK 15APR2005	NAME: 70-WAY HARNESS ASSEMBLY
0 PLC ±0.3	1 PLC ±0.10	PRODUCT SPEC	SIZE: CAGE CODE DRAWING NO.
2 PLC ±0.10	3 PLC ±0.10	APPLICATION SPEC	RESTRICTED TO
4 PLC ±0.10	ANGLES ±0.1°	WEIGHT	A100779C=1438136
MATERIAL	FINISH	CUSTOMER DRAWING	SCALE 2:1 SHEET 11 OF 11 REV 647

Компания «Океан Электроники» предлагает заключение долгосрочных отношений при поставках импортных электронных компонентов на взаимовыгодных условиях!

Наши преимущества:

- Поставка оригинальных импортных электронных компонентов напрямую с производств Америки, Европы и Азии, а так же с крупнейших складов мира;
- Широкая линейка поставок активных и пассивных импортных электронных компонентов (более 30 млн. наименований);
- Поставка сложных, дефицитных, либо снятых с производства позиций;
- Оперативные сроки поставки под заказ (от 5 рабочих дней);
- Экспресс доставка в любую точку России;
- Помощь Конструкторского Отдела и консультации квалифицированных инженеров;
- Техническая поддержка проекта, помощь в подборе аналогов, поставка прототипов;
- Поставка электронных компонентов под контролем ВП;
- Система менеджмента качества сертифицирована по Международному стандарту ISO 9001;
- При необходимости вся продукция военного и аэрокосмического назначения проходит испытания и сертификацию в лаборатории (по согласованию с заказчиком);
- Поставка специализированных компонентов военного и аэрокосмического уровня качества (Xilinx, Altera, Analog Devices, Intersil, Interpoint, Microsemi, Actel, Aeroflex, Peregrine, VPT, Syfer, Eurofarad, Texas Instruments, MS Kennedy, Miteq, Cobham, E2V, MA-COM, Hittite, Mini-Circuits, General Dynamics и др.);

Компания «Океан Электроники» является официальным дистрибьютором и эксклюзивным представителем в России одного из крупнейших производителей разъемов военного и аэрокосмического назначения «JONHON», а так же официальным дистрибьютором и эксклюзивным представителем в России производителя высокотехнологичных и надежных решений для передачи СВЧ сигналов «FORSTAR».



JONHON

«JONHON» (основан в 1970 г.)

Разъемы специального, военного и аэрокосмического назначения:

(Применяются в военной, авиационной, аэрокосмической, морской, железнодорожной, горно- и нефтедобывающей отраслях промышленности)

«FORSTAR» (основан в 1998 г.)

ВЧ соединители, коаксиальные кабели, кабельные сборки и микроволновые компоненты:

(Применяются в телекоммуникациях гражданского и специального назначения, в средствах связи, РЛС, а так же военной, авиационной и аэрокосмической отраслях промышленности).



Телефон: 8 (812) 309-75-97 (многоканальный)

Факс: 8 (812) 320-03-32

Электронная почта: ocean@oceanchips.ru

Web: <http://oceanchips.ru/>

Адрес: 198099, г. Санкт-Петербург, ул. Калинина, д. 2, корп. 4, лит. А