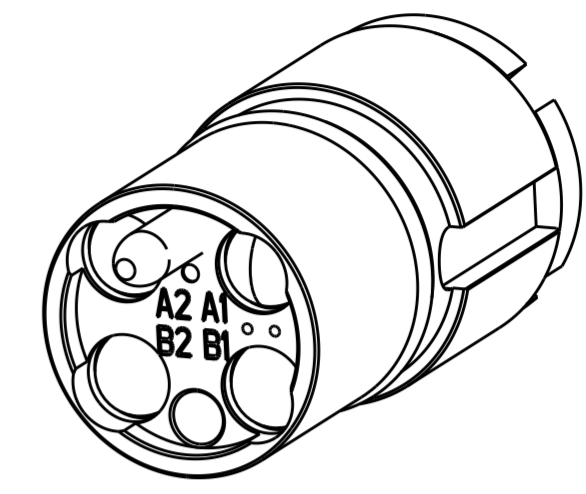


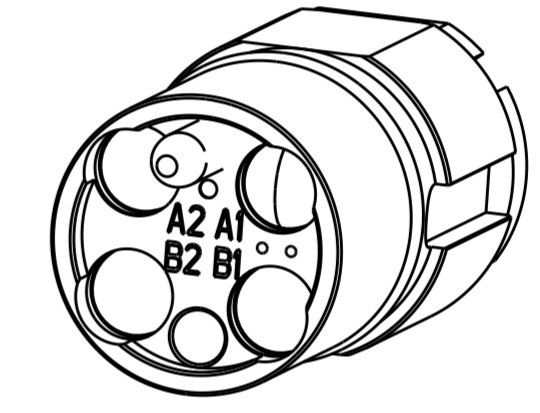
THIS DRAWING IS UNPUBLISHED. RELEASED FOR PUBLICATION 20
 © COPYRIGHT 20 BY - ALL RIGHTS RESERVED.

| REVISIONS | | | | |
|-----------|-----|------------------------|-----------|-------|
| P | LTR | DESCRIPTION | DATE | APVD |
| D1 | | ECR-12-003450 | 22FEB2012 | KG DW |
| D2 | | ECR-16-011101 | 04NOV2016 | KG DW |
| E | | ECR-17-017775 | 12DEC2017 | KG DW |
| E1 | | CORRECTED STATUS ERROR | 10JAN2018 | KG DW |

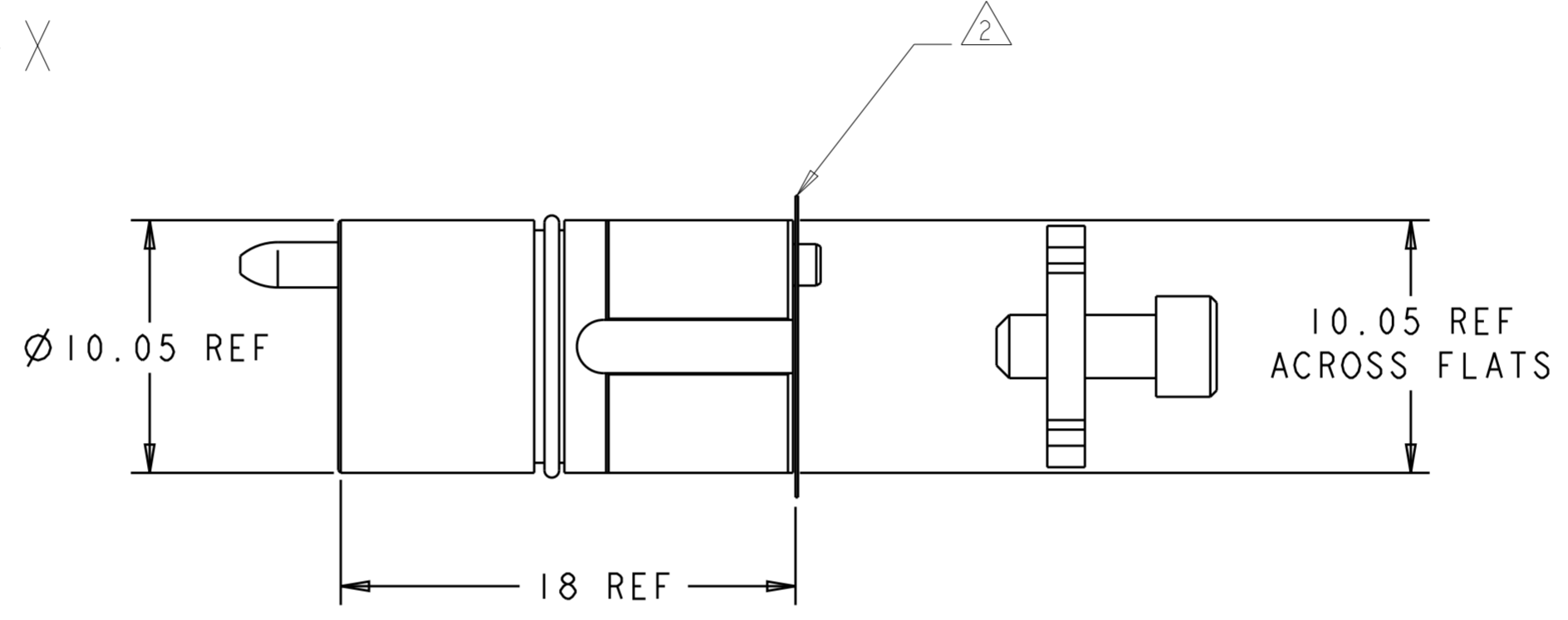
1. THIS PRODUCT HAS NOT COMPLETED VALIDATION TESTING.
2. PROTECTIVE LABEL APPLIED AFTER FINAL CLEAN ROOM TEST TO PREVENT OPTICAL CAVITY CONTAMINATION. REMOVE ONLY WHEN READY TO ASSEMBLE.
3. FOR USE WITH FERRULE ASSEMBLY KIT P/N 1754700-2 OR 1754699-1, ONE PER FIBER.
4. FOR USE WITH JACKETED CABLE FERRULE ASSEMBLY P/N 1754456-2, ONE PER FIBER.
5. MULTIMODE IDENTIFIER.



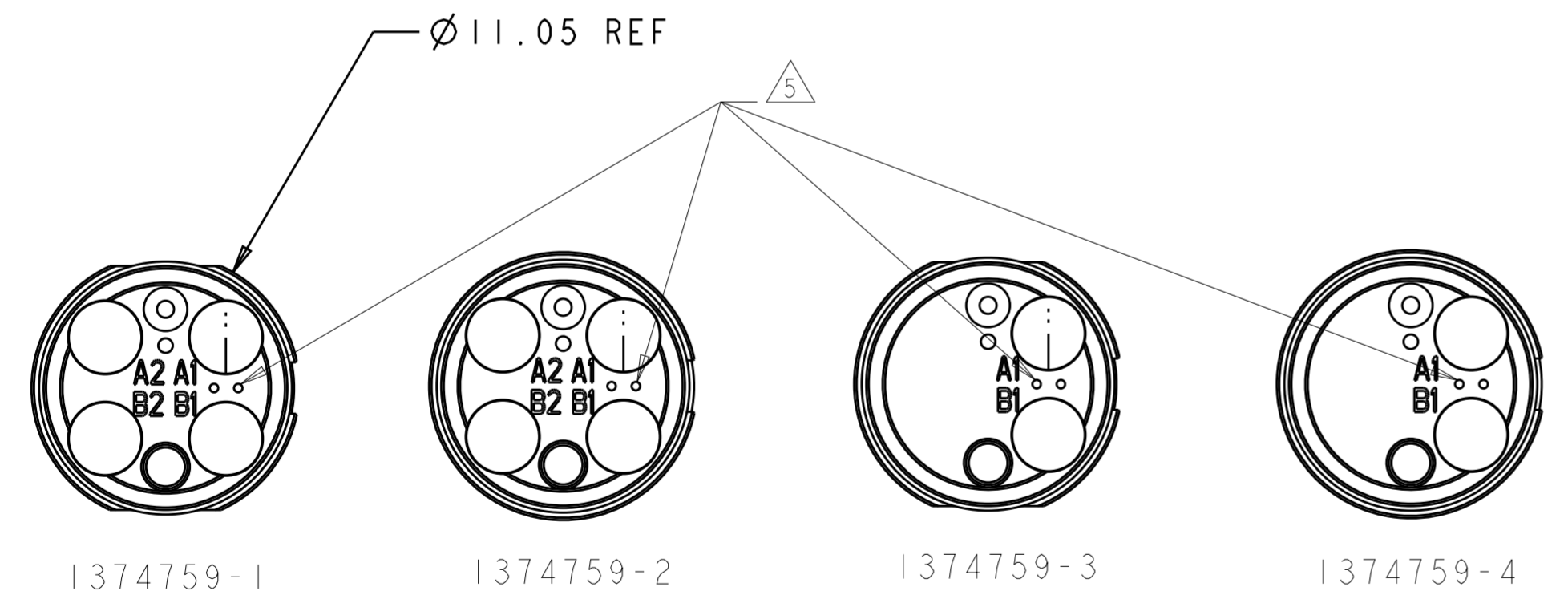
1374759-2



1374759-1



1374759-1



VIEW X - X

(SHOWN WITHOUT PROTECTIVE LABEL)

| | | | |
|---|---------------------|---------------------------------|-------------|
| 4 | OBSELETE | 2 CHANNEL, 850/1300nm MM | 1374759-8 |
| 4 | OBSELETE | 2 CHANNEL, 850/1300nm MM, ARINC | 1374759-7 |
| 4 | OBSELETE | 4 CHANNEL, 850/1300nm MM | 1374759-6 |
| 4 | OBSELETE | 4 CHANNEL, 850/1300nm MM, ARINC | 1374759-5 |
| 3 | | 2 CHANNEL, 850/1300nm MM | 1374759-4 |
| 3 | | 2 CHANNEL, 850/1300nm MM, ARINC | 1374759-3 |
| 3 | | 4 CHANNEL, 850/1300nm MM | 1374759-2 |
| 3 | | 4 CHANNEL, 850/1300nm MM, ARINC | 1374759-1 |
| | | DESCRIPTION | PART NUMBER |

| | | | | |
|--|--|--------------------------------|---|--|
| THIS DRAWING IS A CONTROLLED DOCUMENT. | | DWN 19APR2004 K. GLATFELTER | STE TE Connectivity | |
| DIMENSIONS: mm | | CHK 07JUN2004 D. WERTMAN | | |
| TOLERANCES UNLESS OTHERWISE SPECIFIED: | | APVD 07JUN2004 D. WERTMAN | NAME INSERT ASSEMBLY, MINI EB 850/1300nm, MM | |
| 0 PLC ± | | PRODUCT SPEC | SIZE CAGE CODE DRAWING NO RESTRICTED TO | |
| 1 PLC ± | | APPLICATION SPEC | A200779 C-1374759 | |
| 2 PLC ± | | WEIGHT | SCALE 4:1 SHEET OF REV E1 | |
| 3 PLC ± | | CUSTOMER DRAWING | | |
| 4 PLC ± | | | | |
| ANGLES ± | | | | |
| FINISH | | | | |
| MATERIAL STAINLESS ALLOYS- & NBR | | | | |
| N/A | | | | |

Компания «Океан Электроники» предлагает заключение долгосрочных отношений при поставках импортных электронных компонентов на взаимовыгодных условиях!

Наши преимущества:

- Поставка оригинальных импортных электронных компонентов напрямую с производств Америки, Европы и Азии, а так же с крупнейших складов мира;
- Широкая линейка поставок активных и пассивных импортных электронных компонентов (более 30 млн. наименований);
- Поставка сложных, дефицитных, либо снятых с производства позиций;
- Оперативные сроки поставки под заказ (от 5 рабочих дней);
- Экспресс доставка в любую точку России;
- Помощь Конструкторского Отдела и консультации квалифицированных инженеров;
- Техническая поддержка проекта, помощь в подборе аналогов, поставка прототипов;
- Поставка электронных компонентов под контролем ВП;
- Система менеджмента качества сертифицирована по Международному стандарту ISO 9001;
- При необходимости вся продукция военного и аэрокосмического назначения проходит испытания и сертификацию в лаборатории (по согласованию с заказчиком);
- Поставка специализированных компонентов военного и аэрокосмического уровня качества (Xilinx, Altera, Analog Devices, Intersil, Interpoint, Microsemi, Actel, Aeroflex, Peregrine, VPT, Syfer, Eurofarad, Texas Instruments, MS Kennedy, Miteq, Cobham, E2V, MA-COM, Hittite, Mini-Circuits, General Dynamics и др.);

Компания «Океан Электроники» является официальным дистрибьютором и эксклюзивным представителем в России одного из крупнейших производителей разъемов военного и аэрокосмического назначения «**JONHON**», а так же официальным дистрибьютором и эксклюзивным представителем в России производителя высокотехнологичных и надежных решений для передачи СВЧ сигналов «**FORSTAR**».



JONHON

«**JONHON**» (основан в 1970 г.)

Разъемы специального, военного и аэрокосмического назначения:

(Применяются в военной, авиационной, аэрокосмической, морской, железнодорожной, горно- и нефтедобывающей отраслях промышленности)

«**FORSTAR**» (основан в 1998 г.)

ВЧ соединители, коаксиальные кабели,
кабельные сборки и микроволновые компоненты:

(Применяются в телекоммуникациях гражданского и специального назначения, в средствах связи, РЛС, а так же военной, авиационной и аэрокосмической отраслях промышленности).



Телефон: 8 (812) 309-75-97 (многоканальный)

Факс: 8 (812) 320-03-32

Электронная почта: ocean@oceanchips.ru

Web: <http://oceanchips.ru/>

Адрес: 198099, г. Санкт-Петербург, ул. Калинина, д. 2, корп. 4, лит. А