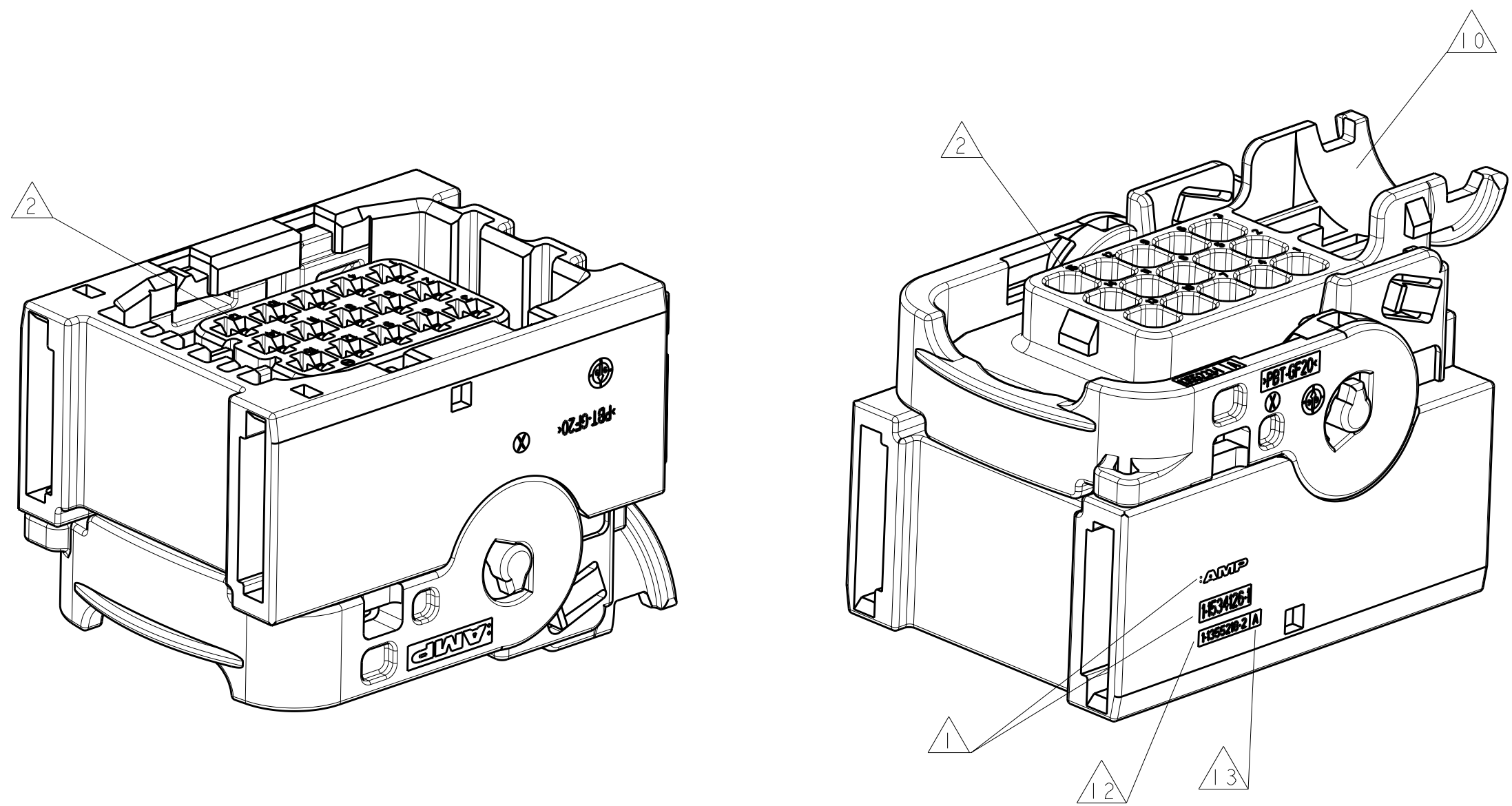


LOC	DIST	REV	DATE	BY	APPV
A1	-	1	15DEC2008	HH	RK
A1	-	2	20OCT2009	HH	JG



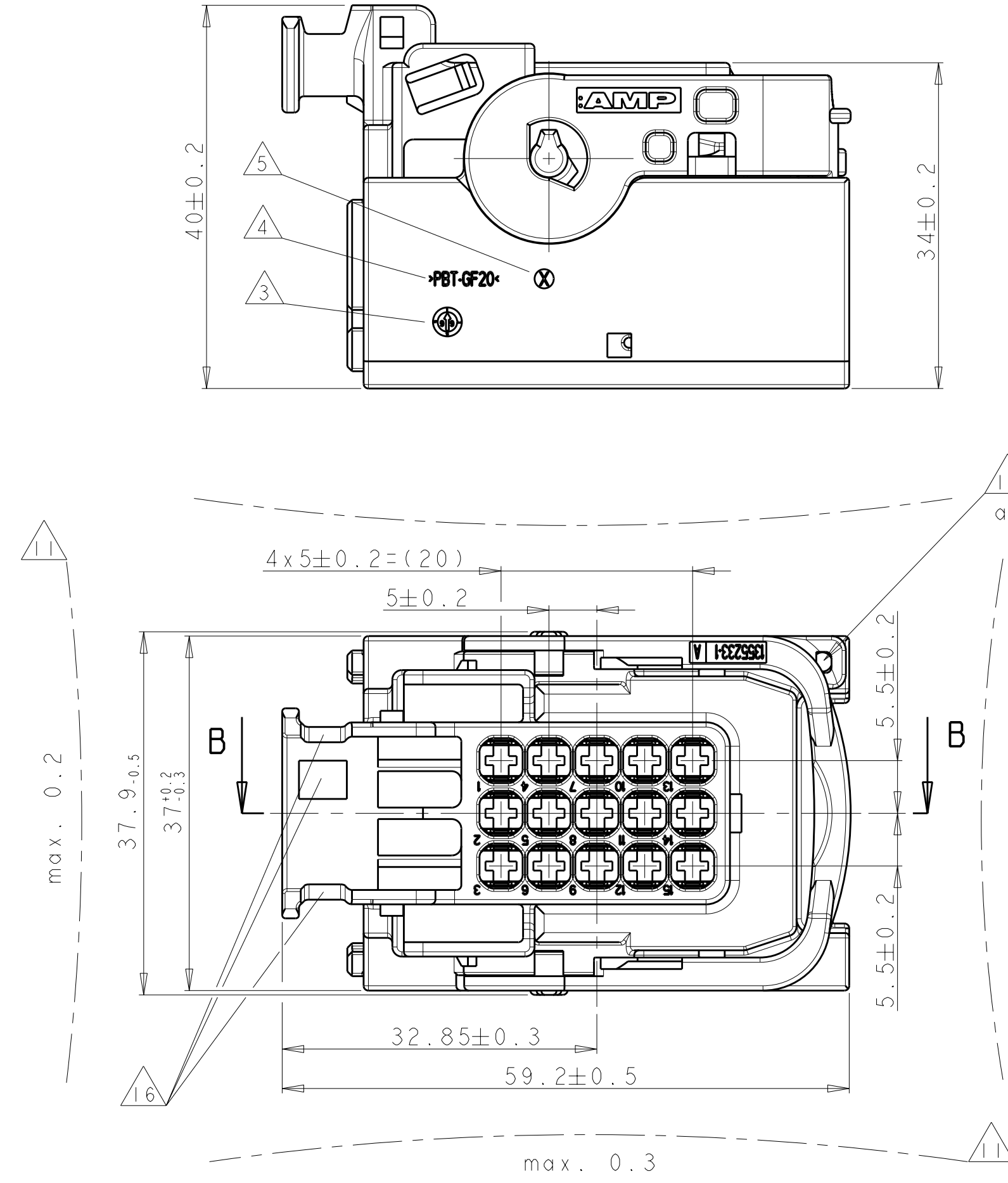
PN 1-1534126-1

CODING **A** (GROOVES A-C) AS SHOWN
Kodierung (Nuten A-C) wie gezeigt

DELIVERY CONDITION:
Lieferzustand:

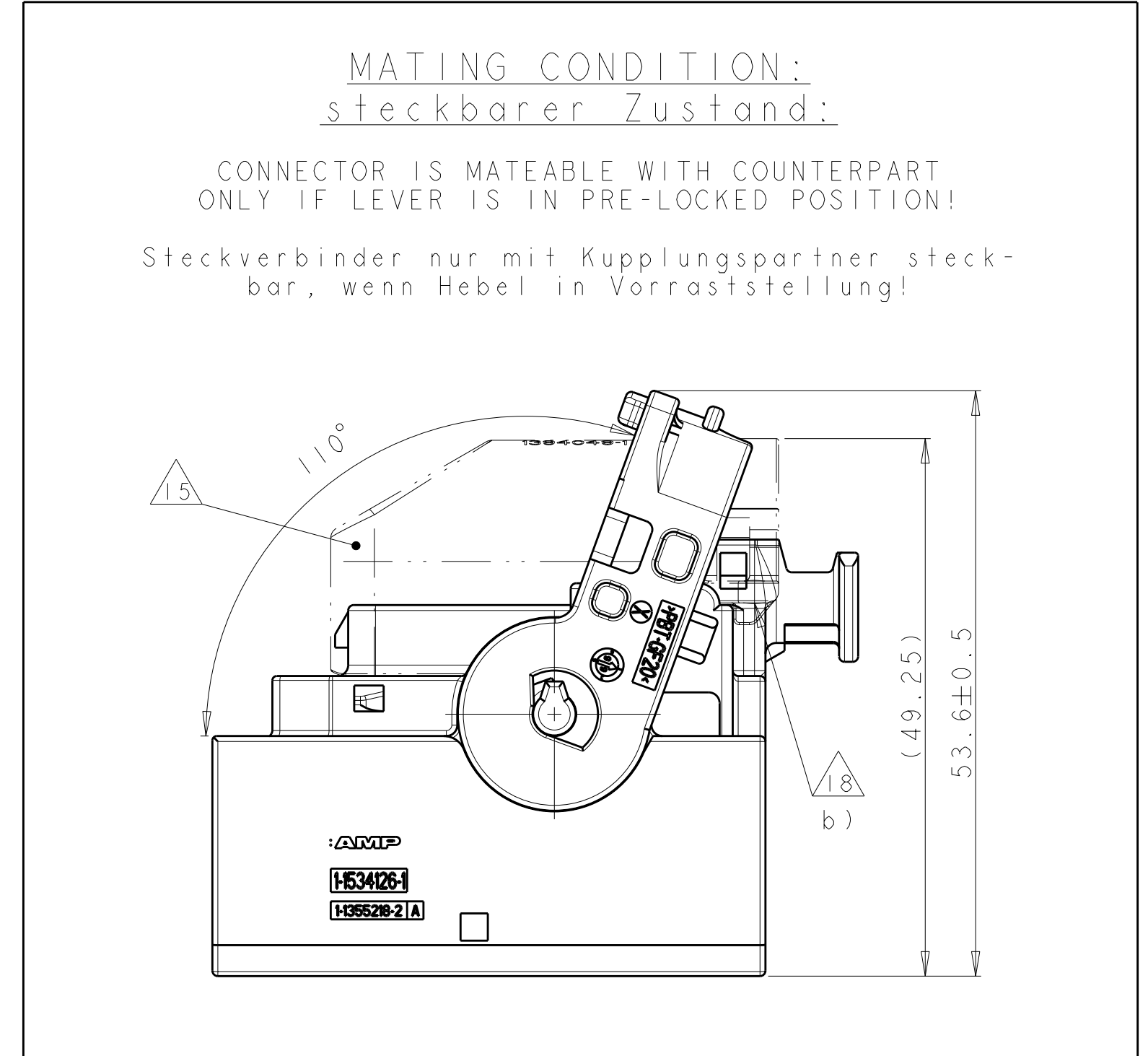
SECONDARY LOCKING DEVICE IN PRE-LOCKED POSITION, LEVER IN LOCKED POSITION.

2. Kontaktsicherung in Vorraststellung, Hebel in Verriegelungsstellung.



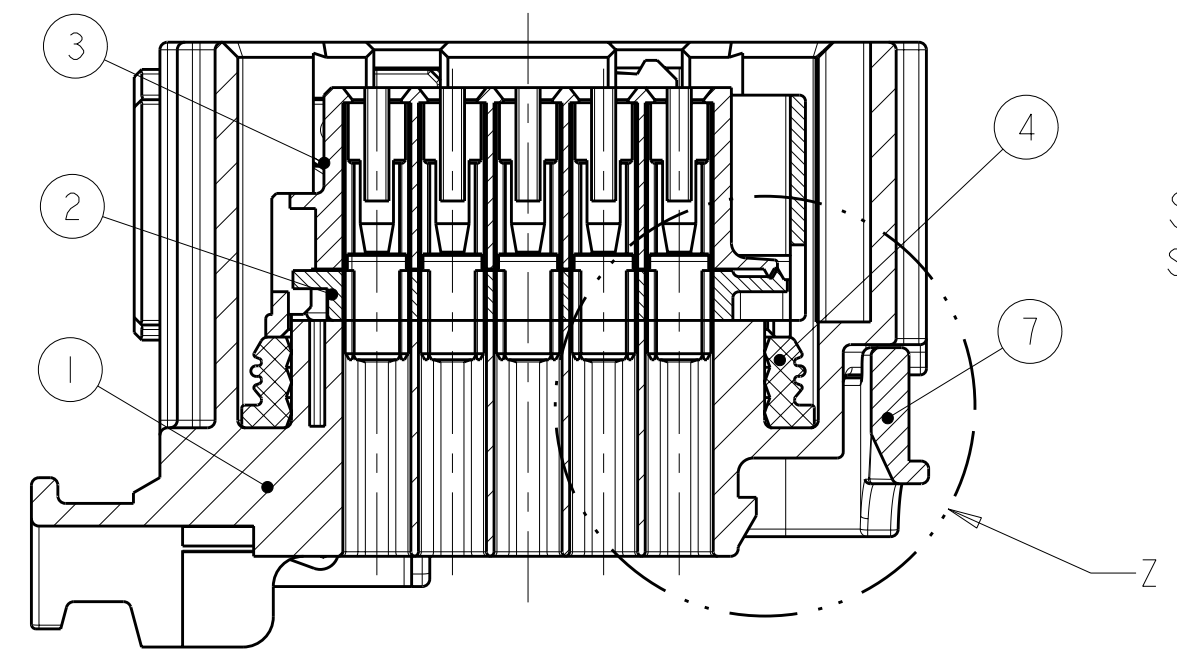
max. 0.2

max. 0.3

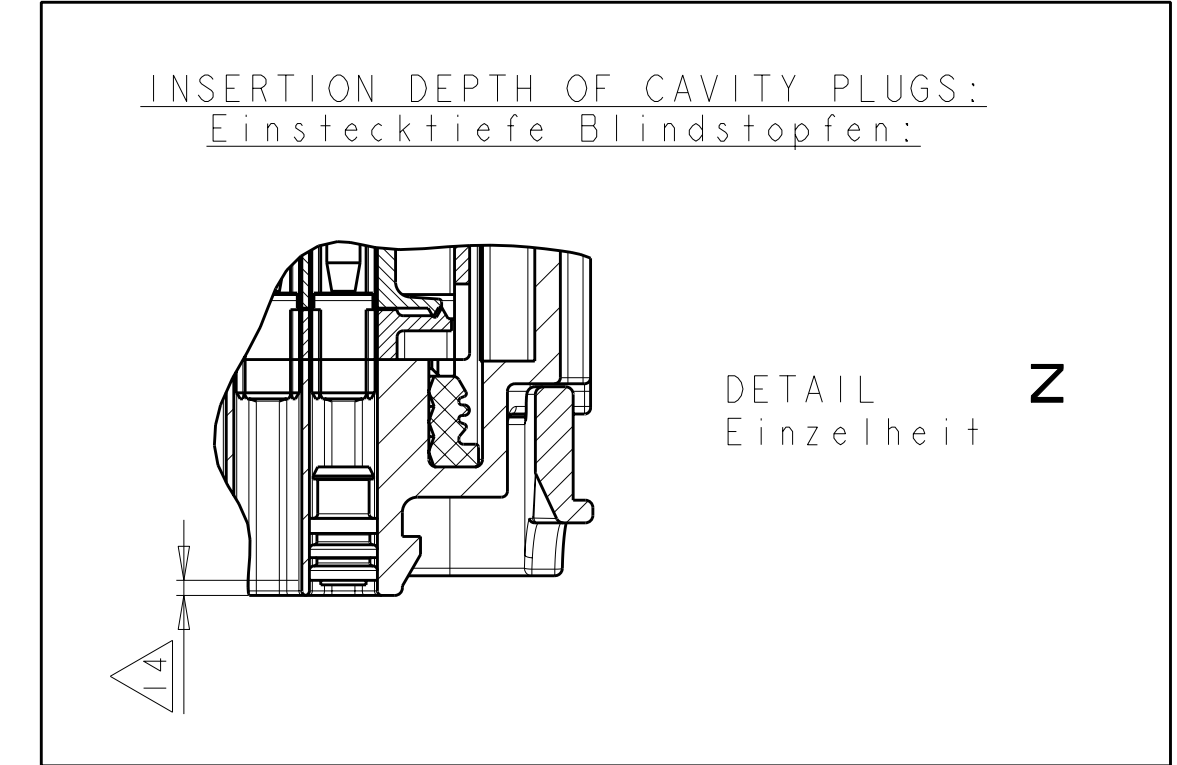


MATING CONDITION:
steckbarer Zustand:

CONNECTOR IS MATEABLE WITH COUNTERPART ONLY IF LEVER IS IN PRE-LOCKED POSITION!
Steckverbinder nur mit Kupplungspartner steckbar, wenn Hebel in Vorraststellung!

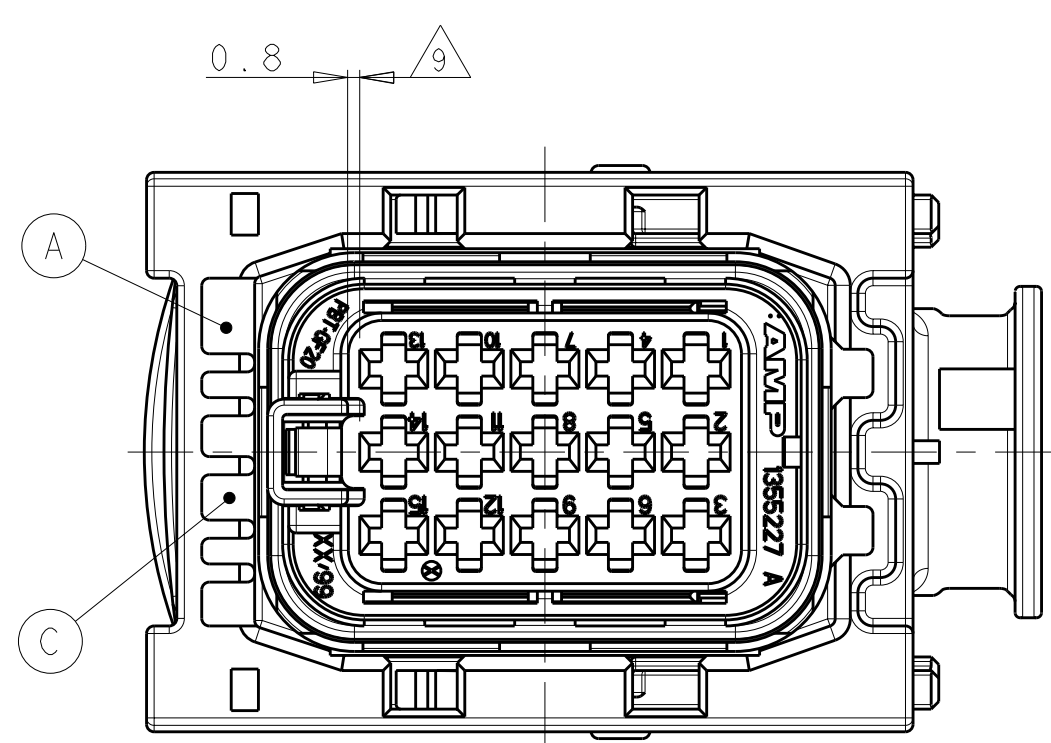


SECTION B-B
Schnitt



INSERTION DEPTH OF CAVITY PLUGS:
Einstecktiefe Blindstopfen:

DETAIL
Einzelheit



FURTHER REALIZED CODINGS
weitere existierende Kodierungen

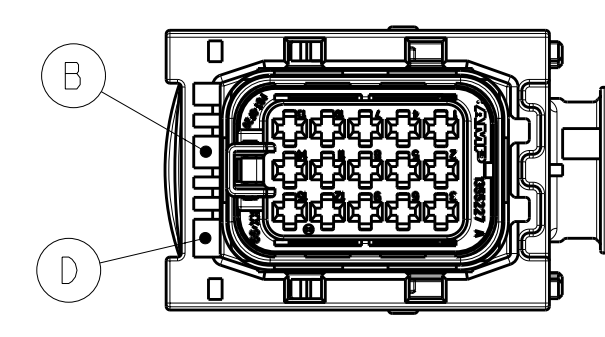
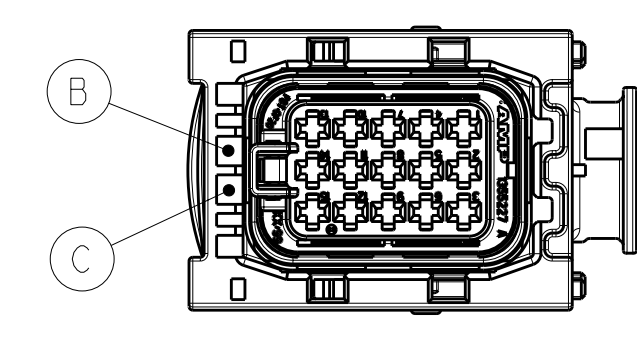
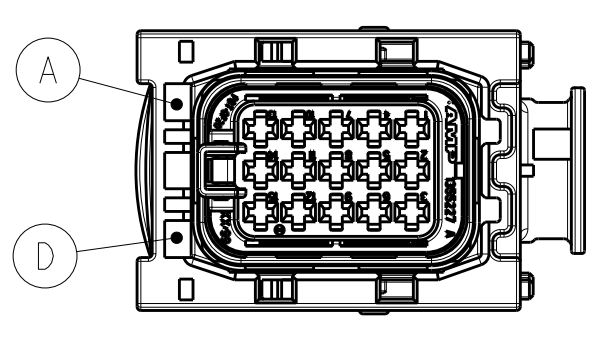
SCALE 1:1
M

FURTHER POSSIBLE CODING
weitere Kodierungsmöglichkeit

PN 2-1534126-1
CODING **B** (GROOVES A-D)
Kodierung (Nuten A-D)

PN 3-1534126-1
CODING **C** (GROOVES B-C)
Kodierung (Nuten B-C)

CODING **D** (GROOVES B-D)
Kodierung (Nuten B-D)



REV.	ITEM	DESCRIPTION	REVISION
1	1	PBT-GF20 LIGHT BLUE AMP MCP 2.8 HSG., CODING C, 90° lichblau AMP MCP 2.8 Geh., Kodierung C, 90°	A
1	1	PBT-GF20 NATURAL AMP MCP 2.8 HSG., CODING B, 90° natur AMP MCP 2.8 Geh., Kodierung B, 90°	A
1	1	PBT-GF20 BLACK AMP MCP 2.8 HSG., CODING A, 90° schwarz AMP MCP 2.8 Geh., Kodierung A, 90°	A
1	2	PBT-GF20 YELLOW SECONDARY LOCKING DEVICE gelb zweite Kontaktsicherung	B
1	3	PBT-GF20 BLACK CAVITY BLOCK schwarz Kontaktgehäuse	A
1	4	SILICONE ORANGE SEALING Dichtung orange	A
1	5	PA66-GF30 WINE RED SLIDE, LH weinrot Schieber, links	A
1	6	PA66-GF30 WINE RED SLIDE, RH weinrot Schieber, rechts	A
1	7	PBT-GF20 YELLOW LEVER gelb Hebel	A

LOC	DIST	REV	DATE	BY	APPV
A1	-	1	18-JUN-03	HUEBNER	
A1	-	2	18-JUN-03	HUEBNER	
A1	-	3	18-JUN-03	HUEBNER	

TYCO ELECTRONICS AMP GMBH
D - 64625 Bensheim

AMP MCP 2.8 SOCKET HOUSING 15POS., SEALED WITH SECONDARY LOCKING DEVICE
AMP MCP 2.8 Buchsengehäuse, 15Polig, gedichtet mit zweiter Kontaktsicherung

SIZE: 114-18316
CAGE CODE: 00779
DRAWING NO.: 1534126

WEIGHT: 44g

CUSTOMER DRAWING / KUNDENZEICHNUNG

NOTES
Bemerkungen

- 1 AMP LOGO AND TE PART NUMBER ASS'Y
AMP Logo und TE Nummer Verkaufsteil
- 2 CAVITY NUMBERING
Kammerbezeichnung
- 3 PRODUCTION DATE OF ITEM 1
Produktionsdatum von Pos. 1
- 4 MATERIAL MARKING OF ITEM 1 ACC. TO VDA 260
Werkstoffkennzeichnung von Pos. 1 nach VDA 260
- 5 MOULD CAVITY MARKING
Werkstoffkennzeichnung
- 6 LAYER PACKAGING IN CORRUGATED SHIPPING BOX
Lagenverpackung im Versandkarton
- 7 FITS TO TE INTERFACE DRAWING FOR TAB CONNECTOR 114-18085-030
Passend zu TE Anschluss-Ausfuhrungsschrift 114-18085-030
- 8 CAVITIES MATED WITH AMP MCP 2.8 CONTACTS (SWS) SEE PRODUCT GROUP DRAWING TE: 1355036
MAX. WIRE SIZE: 2,5mm² FLR
Kontaktkammern passend fuer AMP MCP 2.8 Kontakte (EDS) siehe Produkt-Gruppenzeichnung TE: 1355036
max. Drahtgrößenbereich: 2,5mm² FLR
- 9 SLIDING DISTANCE OF SECONDARY LOCKING DEV.
Verschiebeweg der zweiten Kontaktsicherung
- 10 DESIGNED FOR CORRUGATED TUBE NW13
Ausgelegt fuer Wellrohr NW13
- 11 WARPAGE TO ... PERMITTED
Verzug zulässig bis ...
- 12 TE PART NUMBER OF ITEM 1
TE Teilenummer von Pos. 1
- 13 REVISION STATUS OF ITEM 1
Revisionsstand von Pos. 1
- 14 INSERTION DEPTH OF CAVITY PLUG: 1*3, CAVITY PLUG IS SHOWN SYMBOLICALLY ONLY AND NOT A PART OF ASS'Y 1534126!
Einstecktiefe der Blindstopfen: 1*3, Blindstopfen ist nur symbolisch dargestellt und kein Bestandteil der Verkaufsass'y 1534126!
TE: 828922
- 15 FITTING COVER SEE DRAWING (COVER IS NOT A PART OF ASS'Y 1534126!)
Passende Abdeckkappe s. Zeichnung (die Kappe ist kein Bestandteil der Verkaufsass'y 1534126!)
TE: 1394049
- 16 SUITABLE CABLE TIE: MAX. WIDTH 4.4mm
Passender Kabelbinder: max. Breite 4.4mm
- 17 MALFUNCTION CAUSED BY LACQUER IS NOT COVERED BY TE WARRANTY
Funktionsbeeinträchtigung durch Lackieren liegt nicht im Einfluss und Gewährleistungsumfang von TE
- 18 FEATURES FOR OPTIONAL SEALING WITH EYE DIAMETER RESP. WIDTH 1.5"!
a) SEALING HOUSING/LEVER = CONNECTION
b) SEALING HOUSING/CAP (BOTH SIDES)
Elemente fuer optionale Plombierung mit Oesen-Durchmesser bzw. -Weite 1.5"!
a) Plombierung Gehäuse/Hebel = Steckverbindung
b) Plombierung Gehäuse/Kappe (beidseitig)

Компания «Океан Электроники» предлагает заключение долгосрочных отношений при поставках импортных электронных компонентов на взаимовыгодных условиях!

Наши преимущества:

- Поставка оригинальных импортных электронных компонентов напрямую с производств Америки, Европы и Азии, а так же с крупнейших складов мира;
- Широкая линейка поставок активных и пассивных импортных электронных компонентов (более 30 млн. наименований);
- Поставка сложных, дефицитных, либо снятых с производства позиций;
- Оперативные сроки поставки под заказ (от 5 рабочих дней);
- Экспресс доставка в любую точку России;
- Помощь Конструкторского Отдела и консультации квалифицированных инженеров;
- Техническая поддержка проекта, помощь в подборе аналогов, поставка прототипов;
- Поставка электронных компонентов под контролем ВП;
- Система менеджмента качества сертифицирована по Международному стандарту ISO 9001;
- При необходимости вся продукция военного и аэрокосмического назначения проходит испытания и сертификацию в лаборатории (по согласованию с заказчиком);
- Поставка специализированных компонентов военного и аэрокосмического уровня качества (Xilinx, Altera, Analog Devices, Intersil, Interpoint, Microsemi, Actel, Aeroflex, Peregrine, VPT, Syfer, Eurofarad, Texas Instruments, MS Kennedy, Miteq, Cobham, E2V, MA-COM, Hittite, Mini-Circuits, General Dynamics и др.);

Компания «Океан Электроники» является официальным дистрибьютором и эксклюзивным представителем в России одного из крупнейших производителей разъемов военного и аэрокосмического назначения «**JONHON**», а так же официальным дистрибьютором и эксклюзивным представителем в России производителя высокотехнологичных и надежных решений для передачи СВЧ сигналов «**FORSTAR**».



JONHON

«**JONHON**» (основан в 1970 г.)

Разъемы специального, военного и аэрокосмического назначения:

(Применяются в военной, авиационной, аэрокосмической, морской, железнодорожной, горно- и нефтедобывающей отраслях промышленности)

«**FORSTAR**» (основан в 1998 г.)

ВЧ соединители, коаксиальные кабели, кабельные сборки и микроволновые компоненты:

(Применяются в телекоммуникациях гражданского и специального назначения, в средствах связи, РЛС, а так же военной, авиационной и аэрокосмической отраслях промышленности).



Телефон: 8 (812) 309-75-97 (многоканальный)

Факс: 8 (812) 320-03-32

Электронная почта: ocean@oceanchips.ru

Web: <http://oceanchips.ru/>

Адрес: 198099, г. Санкт-Петербург, ул. Калинина, д. 2, корп. 4, лит. А