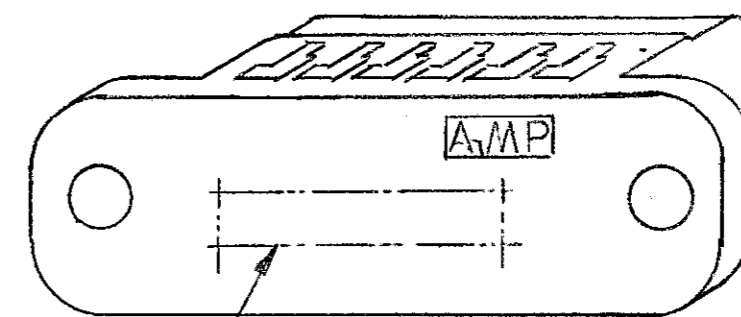
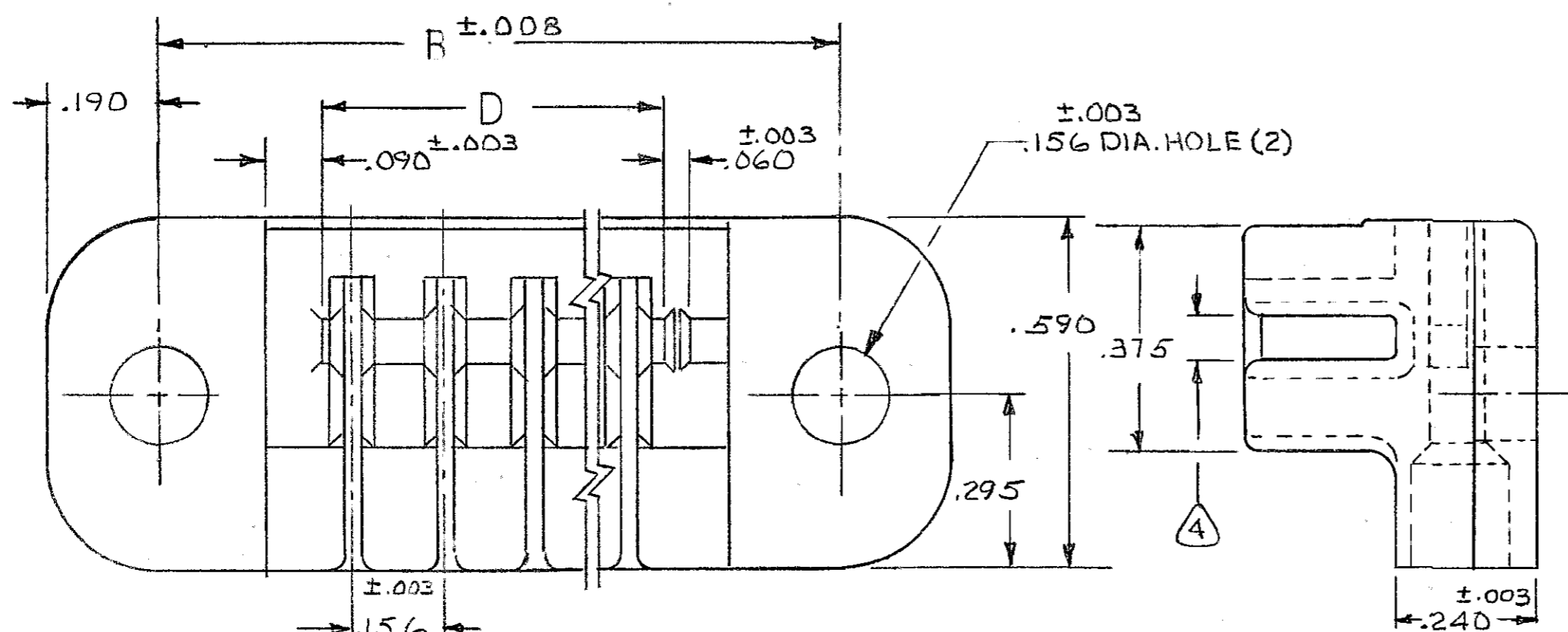
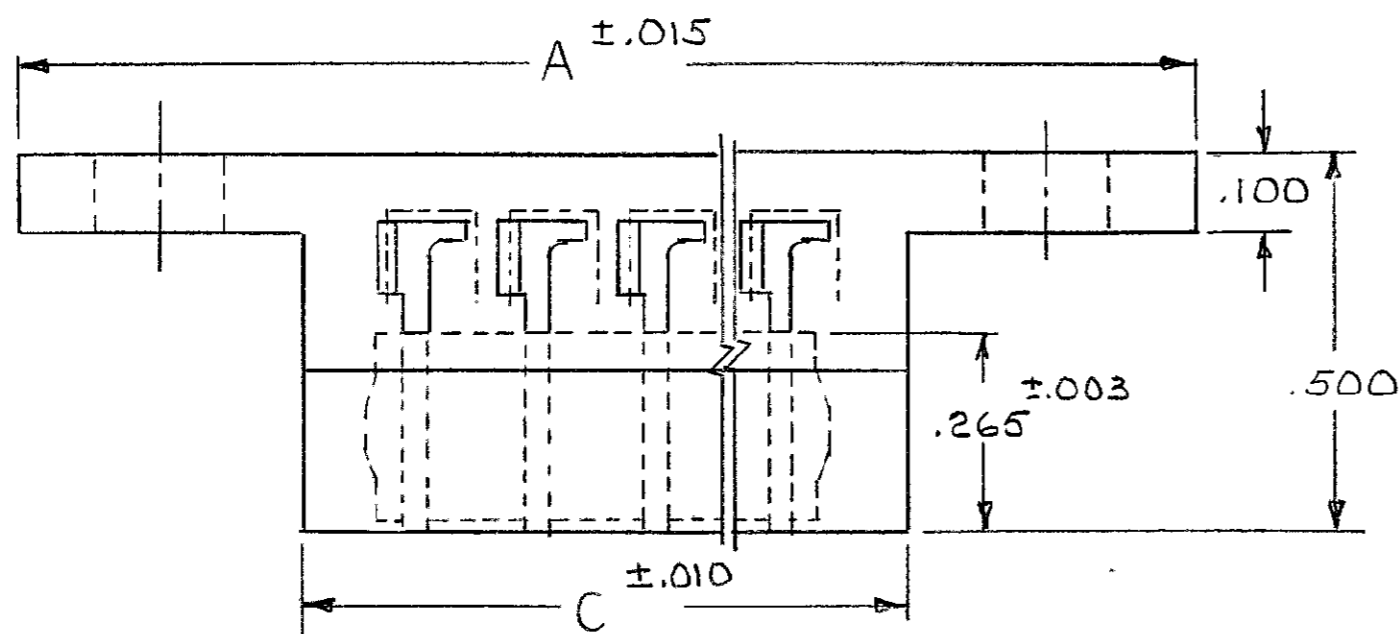
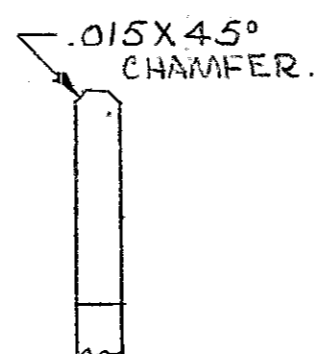
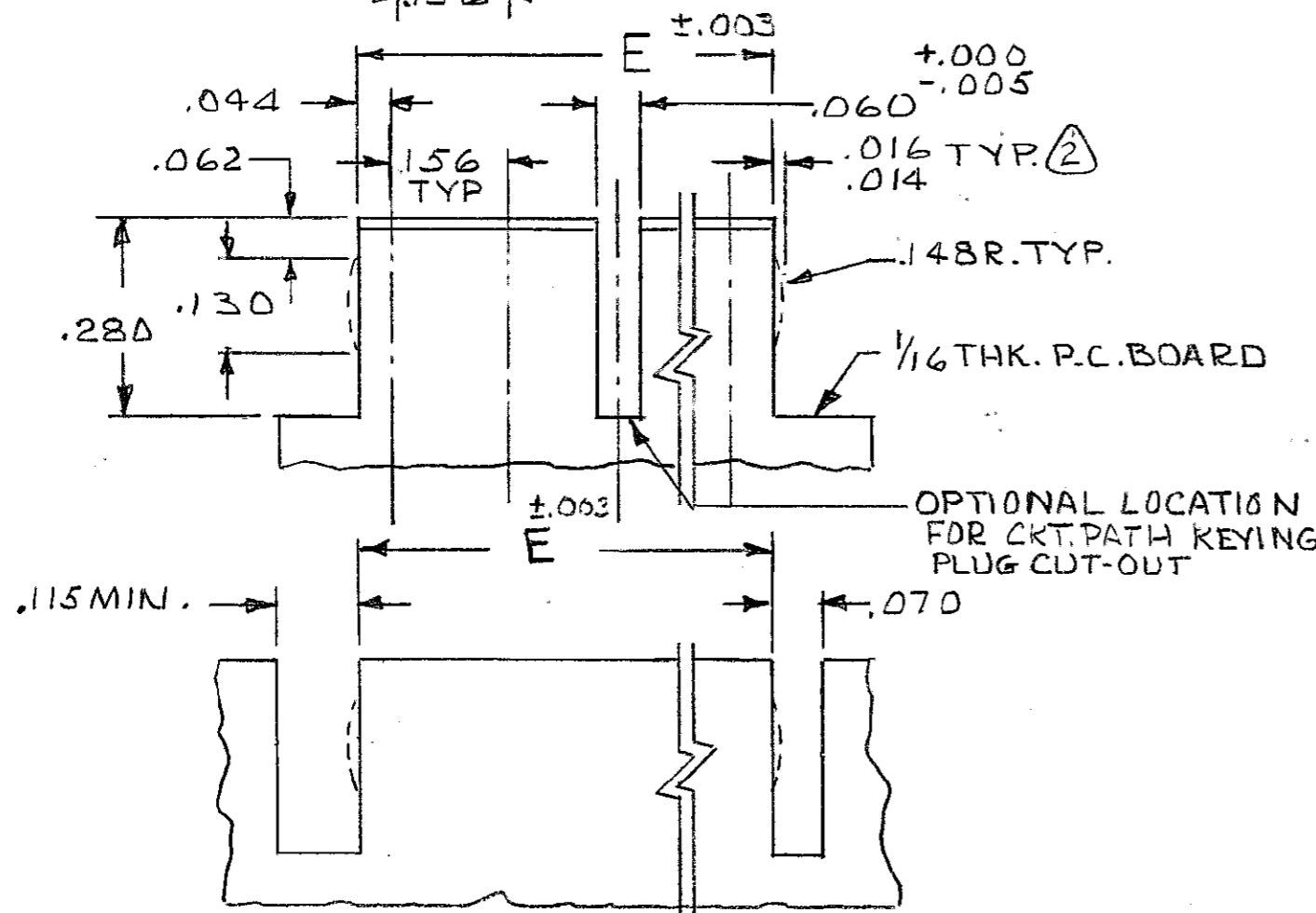


© COPYRIGHT 1975 BY AMP INCORPORATED, HARRISBURG, PA. ALL INTERNATIONAL RIGHTS RESERVED. AMP INCORPORATED PRODUCTS COVERED BY U. S. AND FOREIGN PATENTS AND/OR PATENTS PENDING.

REVISIONS						
P	F	ZONE	LTR	DESCRIPTION	DATE	APPROVED
			A1	ADDED 1- - 6 m.s. 7434	6-81	
			A2	OBS -4 PER AD1253	7-1-86	CP /CS
			B	OBS -5 / AD 1746	6-87	
			C	REV PER AD2190	1/89	CP
			D	REV PER 0010-1143-95	11-95	P.B.
			E	REV PER EC 0G3C-233-01	02OCT01	MM
			E1	REVISED PER ECO-09-026346	NOV09	AEG



PART NO & DATE CODE MARKED OR MOLDED IN THIS AREA. DATE CODE (OPT.)



- 1. REFER TO 530501 TO 530508 FOR TERMINALS
- 2. RETAINING DIMPLES ARE OPTIONAL IN BOTH CUT-OUTS
- 3. CARD SLOTS AND MOUNTING HOLE DIMENSIONS TO BE CHECKED WITH HOUSING RESTRAINED AS MOUNTED.
- 4. FIT FOR .055-.070 P.C. BOARD.
- 5. IDENTIFICATION MARKING OMITTED.
- 6. OBSOLETE PARTS: OBSOLETE CIS STREAMLINING PER D.RENAUD/D.SINISI

5	1.805	1.818	2.028	2.408	2.788	12	1-530509-6
6 OBSOLETE	3.365	3.378	3.588	3.968	4.348	20	530509-4
	2.741	2.754	2.964	3.344	3.724	18	530509-8
	2.117	2.130	2.340	2.720	3.100	14	530509-7
6 OBSOLETE	1.805	1.818	2.028	2.408	2.788	12	530509-6
	.712	.730	.936	1.316	1.696	5	530509-5
OBSOLETE	.400	.414	.624	1.004	1.384	3	530509-4
6	2.272	2.286	2.496	2.876	3.256	15	530509-3
OBSOLETE	1.337	1.350	1.560	1.940	2.320	9	530509-2
	.868	.882	1.092	1.472	1.852	6	530509-1

		E	D	C	B	A	NO. OF POS.	PART NO
UNLESS OTHERWISE SPECIFIED DIMENSIONS ARE IN INCHES. TOLERANCES ON: DECIMALS ±.005 ANGLES ±		CONTRACT NO		AMP INCORPORATED Harrisburg, Pa.				
MATERIAL NYLON		DR Rumble 2-26-75		NAME HOUSING, DUO-TYNE FLAG WITH MOUNTING EARS.				
FINISH		CHK Rumble 2-26-75		SIZE CODE IDENT NO DRAWING NO C 00779 530509				
		APPD M. Sushoy 2-27-75		REV E1				
		APPD R. Shuman 2-27-75		SCALE 4-1 SHEET 1 OF 1				
		DSGN APPD						
		OTHER APPD						

Компания «Океан Электроники» предлагает заключение долгосрочных отношений при поставках импортных электронных компонентов на взаимовыгодных условиях!

Наши преимущества:

- Поставка оригинальных импортных электронных компонентов напрямую с производств Америки, Европы и Азии, а так же с крупнейших складов мира;
- Широкая линейка поставок активных и пассивных импортных электронных компонентов (более 30 млн. наименований);
- Поставка сложных, дефицитных, либо снятых с производства позиций;
- Оперативные сроки поставки под заказ (от 5 рабочих дней);
- Экспресс доставка в любую точку России;
- Помощь Конструкторского Отдела и консультации квалифицированных инженеров;
- Техническая поддержка проекта, помощь в подборе аналогов, поставка прототипов;
- Поставка электронных компонентов под контролем ВП;
- Система менеджмента качества сертифицирована по Международному стандарту ISO 9001;
- При необходимости вся продукция военного и аэрокосмического назначения проходит испытания и сертификацию в лаборатории (по согласованию с заказчиком);
- Поставка специализированных компонентов военного и аэрокосмического уровня качества (Xilinx, Altera, Analog Devices, Intersil, Interpoint, Microsemi, Actel, Aeroflex, Peregrine, VPT, Syfer, Eurofarad, Texas Instruments, MS Kennedy, Miteq, Cobham, E2V, MA-COM, Hittite, Mini-Circuits, General Dynamics и др.);

Компания «Океан Электроники» является официальным дистрибьютором и эксклюзивным представителем в России одного из крупнейших производителей разъемов военного и аэрокосмического назначения «JONHON», а так же официальным дистрибьютором и эксклюзивным представителем в России производителя высокотехнологичных и надежных решений для передачи СВЧ сигналов «FORSTAR».



JONHON

«JONHON» (основан в 1970 г.)

Разъемы специального, военного и аэрокосмического назначения:

(Применяются в военной, авиационной, аэрокосмической, морской, железнодорожной, горно- и нефтедобывающей отраслях промышленности)

«FORSTAR» (основан в 1998 г.)

ВЧ соединители, коаксиальные кабели,
кабельные сборки и микроволновые компоненты:

(Применяются в телекоммуникациях гражданского и специального назначения, в средствах связи, РЛС, а так же военной, авиационной и аэрокосмической отраслях промышленности).



Телефон: 8 (812) 309-75-97 (многоканальный)

Факс: 8 (812) 320-03-32

Электронная почта: ocean@oceanchips.ru

Web: <http://oceanchips.ru/>

Адрес: 198099, г. Санкт-Петербург, ул. Калинина, д. 2, корп. 4, лит. А