

THIS DRAWING IS UNPUBLISHED.

RELEASED FOR PUBLICATION

© COPYRIGHT - By -

ALL RIGHTS RESERVED.

LOC
FT

DIST
0

REVISIONS

P	LTR	DESCRIPTION	DATE	DWN	APVD
B1		REVISED PER ECO-11-004820	11MAR11	RK	HMR

NOTES:

MATERIAL:

TERMINAL BLOCK: POLYAMIDE 66, UL94V-0, BLACK.
 TERMINAL: BRASS, TIN PLATED.
 SCREW: M3 STEEL, NICKEL PLATED W/ WIRE CLAMP.

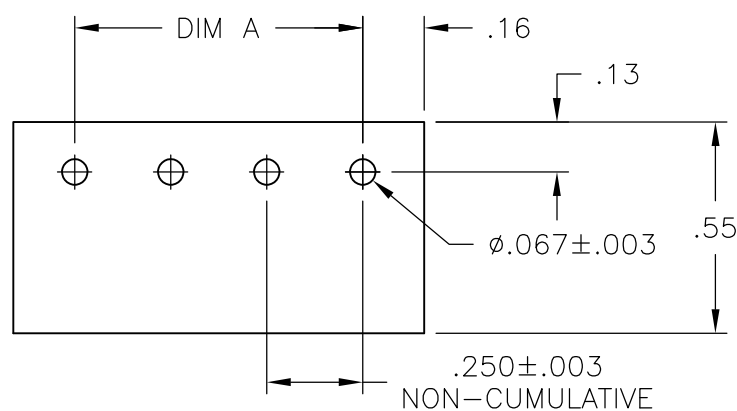
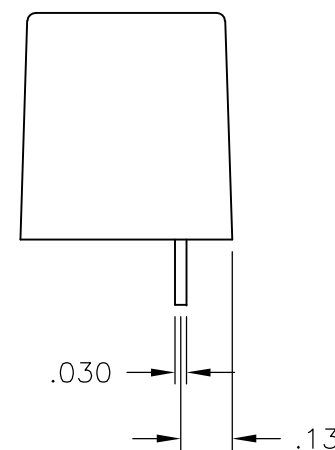
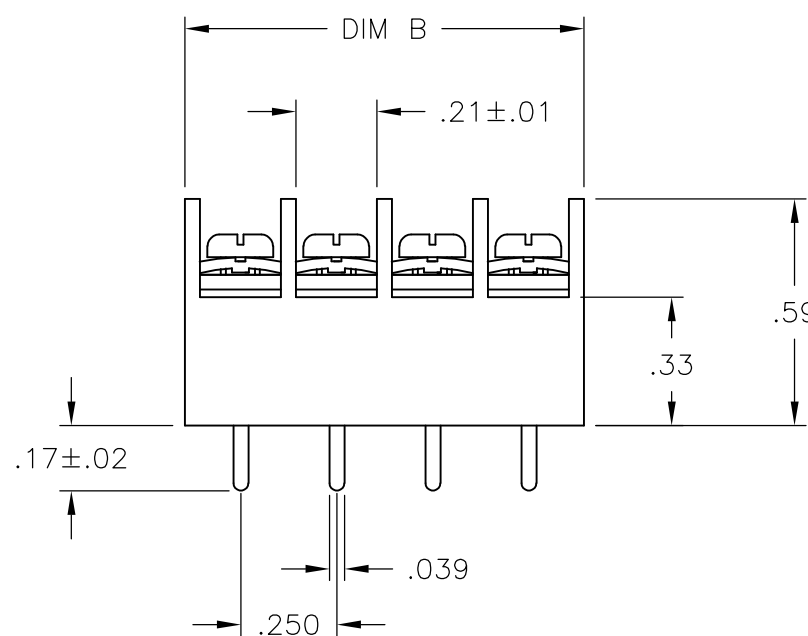
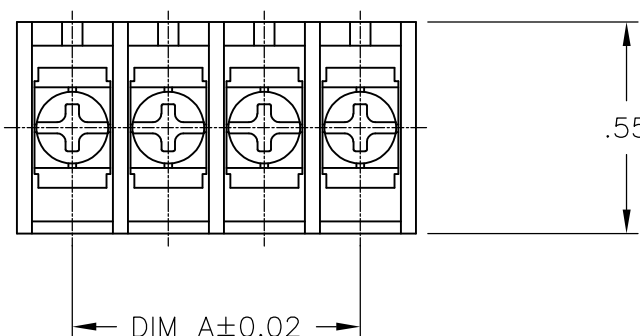
ELECTRICAL:

CURRENT RATING: 10A, 300V
 INSULATION WITHSTANDS: 2000V, MIN
 INSULATION RESISTANCE: >2000MEGA OHM, 500V

MECHANICAL:

WIRE RANGE: 16-30AWG
 RECOMMENDED TORQUE: 10 IN-LB
 OPERATION TEMP: -40°C TO 105°C

UL RECOGNIZED PER US & CANADIAN STANDARDS.



RECOMMENDED PCB LAYOUT

7.54	7.250	3-1546657-0
7.29	7.000	2-1546657-9
7.04	6.750	2-1546657-8
6.79	6.500	2-1546657-7
6.54	6.250	2-1546657-6
6.29	6.000	2-1546657-5
6.04	5.750	2-1546657-4
5.79	5.500	2-1546657-3
5.54	5.250	2-1546657-2
5.29	5.000	2-1546657-1
5.04	4.750	2-1546657-0
4.79	4.500	1-1546657-9
4.54	4.250	1-1546657-8
4.29	4.000	1-1546657-7
4.04	3.750	1-1546657-6
3.79	3.500	1-1546657-5
3.54	3.250	1-1546657-4
3.29	3.000	1-1546657-3
3.04	2.750	1-1546657-2
2.79	2.500	1-1546657-1
2.54	2.250	1-1546657-0
2.29	2.000	1546657-9
2.04	1.750	1546657-8
1.79	1.500	1546657-7
1.54	1.250	1546657-6
1.29	1.000	1546657-5
1.04	.750	1546657-4
.79	.500	1546657-3
.54	.250	1546657-2
DIM B	DIM A	PART NUMBER

THIS DRAWING IS A CONTROLLED DOCUMENT.

DIMENSIONS: INCHES	TOLERANCES UNLESS OTHERWISE SPECIFIED:
0 PLC	± -
1 PLC	± -
2 PLC	± .02
3 PLC	± .005
4 PLC	± -
ANGLES	± -
MATERIAL	FINISH
-	-

DWN	S SCHLEGEL	30MAY03
CHK	S YODER	5/30/03
APVD	S YODER	5/30/03
PRODUCT SPEC	-	-
APPLICATION SPEC	-	-
WEIGHT	-	-
CUSTOMER DRAWING		



NAME
TERMINAL BLOCK, .250 PITCH, DUAL BARRIER
PCV STYLE

SIZE	CAGE CODE	DRAWING NO	RESTRICTED TO
A3	00779	C-1546657	-

SCALE	SHEET	REV
2:1	1 OF 1	B1

Компания «Океан Электроники» предлагает заключение долгосрочных отношений при поставках импортных электронных компонентов на взаимовыгодных условиях!

Наши преимущества:

- Поставка оригинальных импортных электронных компонентов напрямую с производств Америки, Европы и Азии, а так же с крупнейших складов мира;
- Широкая линейка поставок активных и пассивных импортных электронных компонентов (более 30 млн. наименований);
- Поставка сложных, дефицитных, либо снятых с производства позиций;
- Оперативные сроки поставки под заказ (от 5 рабочих дней);
- Экспресс доставка в любую точку России;
- Помощь Конструкторского Отдела и консультации квалифицированных инженеров;
- Техническая поддержка проекта, помощь в подборе аналогов, поставка прототипов;
- Поставка электронных компонентов под контролем ВП;
- Система менеджмента качества сертифицирована по Международному стандарту ISO 9001;
- При необходимости вся продукция военного и аэрокосмического назначения проходит испытания и сертификацию в лаборатории (по согласованию с заказчиком);
- Поставка специализированных компонентов военного и аэрокосмического уровня качества (Xilinx, Altera, Analog Devices, Intersil, Interpoint, Microsemi, Actel, Aeroflex, Peregrine, VPT, Syfer, Eurofarad, Texas Instruments, MS Kennedy, Miteq, Cobham, E2V, MA-COM, Hittite, Mini-Circuits, General Dynamics и др.);

Компания «Океан Электроники» является официальным дистрибьютором и эксклюзивным представителем в России одного из крупнейших производителей разъемов военного и аэрокосмического назначения «JONHON», а так же официальным дистрибьютором и эксклюзивным представителем в России производителя высокотехнологичных и надежных решений для передачи СВЧ сигналов «FORSTAR».



JONHON

«JONHON» (основан в 1970 г.)

Разъемы специального, военного и аэрокосмического назначения:

(Применяются в военной, авиационной, аэрокосмической, морской, железнодорожной, горно- и нефтедобывающей отраслях промышленности)

«FORSTAR» (основан в 1998 г.)

ВЧ соединители, коаксиальные кабели,
кабельные сборки и микроволновые компоненты:

(Применяются в телекоммуникациях гражданского и специального назначения, в средствах связи, РЛС, а так же военной, авиационной и аэрокосмической отраслях промышленности).



Телефон: 8 (812) 309-75-97 (многоканальный)

Факс: 8 (812) 320-03-32

Электронная почта: ocean@oceanchips.ru

Web: <http://oceanchips.ru/>

Адрес: 198099, г. Санкт-Петербург, ул. Калинина, д. 2, корп. 4, лит. А