

RAFIX 16 - Standard contact block, gold contacts, without lamp socket, screw terminals**1.20.122.132/0000****Dimensions**

| | |
|--|-----------------|
| Size not mounted | 22 x 25 x 43 mm |
| Mounting depth (with actuator / indicator) | 51.1 mm |

Mechanical design

| | |
|---------------------|---|
| Mounting | snap on actuator |
| Contact system | bridge-contact self cleaning |
| Contact materials | Au |
| Contact arrangement | 2 NO |
| Contact function | momentary |
| Lamp socket | - |
| Terminals | screw terminals |
| Terminal marking | according to DIN 50013, NC: 11/12 resp. 21/22, NO: 13/14 resp 23/24, lamp: X1 +, X2 - |
| Operating travel | 3 mm |
| Robustness | 100 N |

Mechanical characteristics

| | |
|------------|-----------------------|
| Robustness | acc. to IEC 60947-5-5 |
|------------|-----------------------|

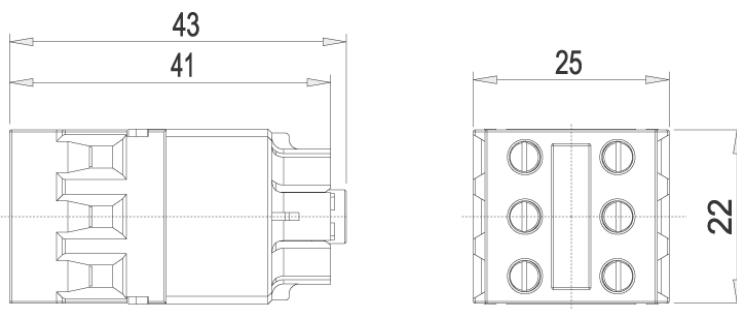
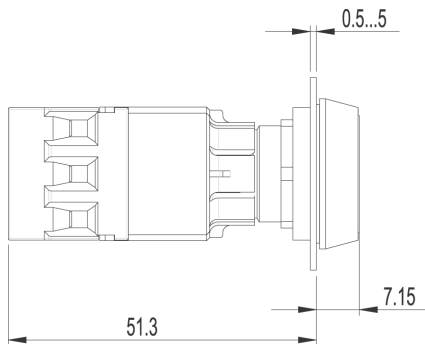
Electrical characteristics

| | |
|--|-----------|
| Rated voltage min. | 0.02 V |
| Rated voltage AC/DC max. | 35 V |
| Rated current min. | 0.001 A |
| Rated current max. | 0.25 A |
| Operating life switching element (momentary) | 2,000,000 |
| Contact resistance when new max. | 50 mΩ |

Other specifications

| | |
|---|--|
| Protection class | II |
| Shock resistance acc. to IEC 60068-2-27 | amplitude < 50g, 11ms, half sinusoidal |
| Operation temperature min. | -25 °C |
| Ambient temp. operating max. without lamp / LED | +70 °C |
| Ambient temp. operating max. with lamp /LED | +55 °C |
| Storage temperature min. | -40 °C |
| Storage temperature max. | +85 °C |
| Color code | white bottom |
| Environmental resistance | acc. to IEC 60068-2-14, -30, -33 and -78 |
| Mechanical operating life latching (operations) | 2,000,000 |

| | |
|--|-----------------------|
| Resistance to vibrations acc. to IEC 60068-2-6 | 10 g at 20 ... 500 Hz |
| | yes |
| ROHS compliant | yes |
| REACH compliant | yes |



Компания «Океан Электроники» предлагает заключение долгосрочных отношений при поставках импортных электронных компонентов на взаимовыгодных условиях!

Наши преимущества:

- Поставка оригинальных импортных электронных компонентов напрямую с производств Америки, Европы и Азии, а так же с крупнейших складов мира;
- Широкая линейка поставок активных и пассивных импортных электронных компонентов (более 30 млн. наименований);
- Поставка сложных, дефицитных, либо снятых с производства позиций;
- Оперативные сроки поставки под заказ (от 5 рабочих дней);
- Экспресс доставка в любую точку России;
- Помощь Конструкторского Отдела и консультации квалифицированных инженеров;
- Техническая поддержка проекта, помощь в подборе аналогов, поставка прототипов;
- Поставка электронных компонентов под контролем ВП;
- Система менеджмента качества сертифицирована по Международному стандарту ISO 9001;
- При необходимости вся продукция военного и аэрокосмического назначения проходит испытания и сертификацию в лаборатории (по согласованию с заказчиком);
- Поставка специализированных компонентов военного и аэрокосмического уровня качества (Xilinx, Altera, Analog Devices, Intersil, Interpoint, Microsemi, Actel, Aeroflex, Peregrine, VPT, Syfer, Eurofarad, Texas Instruments, MS Kennedy, Miteq, Cobham, E2V, MA-COM, Hittite, Mini-Circuits, General Dynamics и др.);

Компания «Океан Электроники» является официальным дистрибьютором и эксклюзивным представителем в России одного из крупнейших производителей разъемов военного и аэрокосмического назначения «JONHON», а так же официальным дистрибьютором и эксклюзивным представителем в России производителя высокотехнологичных и надежных решений для передачи СВЧ сигналов «FORSTAR».



JONHON

«JONHON» (основан в 1970 г.)

Разъемы специального, военного и аэрокосмического назначения:

(Применяются в военной, авиационной, аэрокосмической, морской, железнодорожной, горно- и нефтедобывающей отраслях промышленности)

«FORSTAR» (основан в 1998 г.)

ВЧ соединители, коаксиальные кабели,
кабельные сборки и микроволновые компоненты:

(Применяются в телекоммуникациях гражданского и специального назначения, в средствах связи, РЛС, а так же военной, авиационной и аэрокосмической отраслях промышленности).



Телефон: 8 (812) 309-75-97 (многоканальный)

Факс: 8 (812) 320-03-32

Электронная почта: ocean@oceanchips.ru

Web: <http://oceanchips.ru/>

Адрес: 198099, г. Санкт-Петербург, ул. Калинина, д. 2, корп. 4, лит. А