

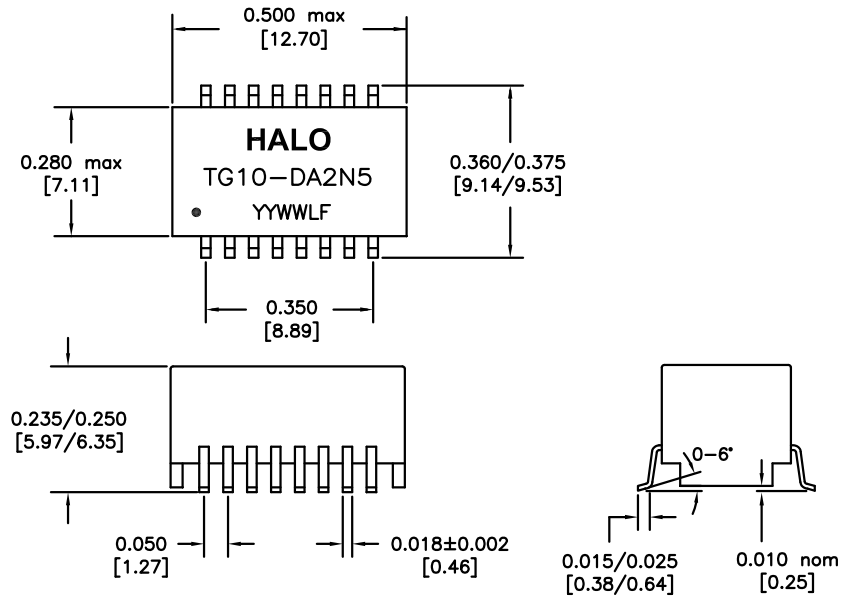


PART NO. : TG10-DA2N5LF

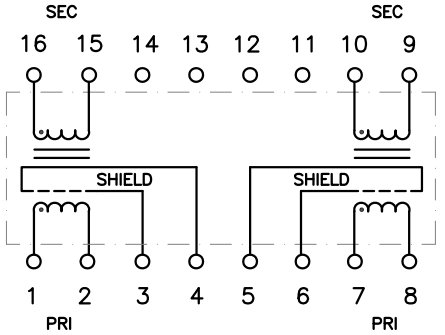
16PIN SMT ISOLATION MODULE
 DESIGNED FOR CIRRUS LOGIC DIGITAL AUDIO
 INTERFACE APPLICATIONS
 LEAD-FREE/RoHS COMPLIANT
 COMPATIBLE TO LEAD-FREE SOLDERING PROCESS
 CONDITION PER IPC/JEDEC J-STD-020C
 UL/EN60950 AND DEMKO RECOGNIZED
 EXTENDED OPERATING TEMPERATURE -40/+85°C

ELECTRICAL SPECIFICATIONS @25°C

TURNS RATIO P1-2:P16-15 P7-8:P10-9	1:1 ±2% 1:1 ±2%
OCL (100KHz,0.1V) P1-2,P7-8	750µH nom
DCR P1-2,P7-8	0.5Ω max
LL P1-2,P7-8	1.0µH max
Cw/w P1-16,P7-10 (GND P3&P6)	18pF max 9pF max
BANDWIDTH (Nominal)	10kHz-200MHz
ISOLATION PRI,SHIELD - SEC PRI - SHIELD	1,500Vrms 500Vrms



DIMENSIONS: Inch [mm]
 CO-PLANARITY: 0.004 [0.10]
 TOLERANCES: ±0.005 INCH IF NOT SPECIFIED



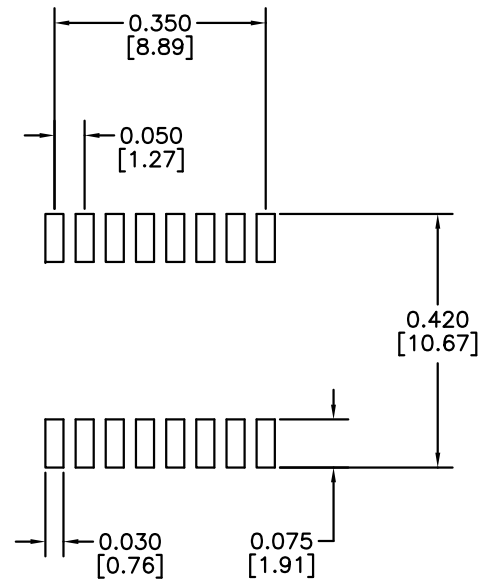
ONLY ONE END OF THE SHILED CAN BE GROUNDED

HALO/PBL

CALIFORNIA, USA
 KOWLOON, HONG KONG
 SINGAPORE

TITLE	ISOLATION MODULE	SIGNATURES	DATE	REV.	DESC.	DATE
FOR	CIRRUS LOGIC DIGITAL AUDIO	DRAWN	LI ZHI ZHONG	4/27/16	A	PROD. RELEASE
PART NO.	TG10-DA2N5LF	CHECKED	LEI KEONG	8/8/16	B	ADD BW SPEC.
SCALE	NONE	APPROVED	PETER LU	8/8/16	C	REVISE CKT
PAGE	1 OF 2	FILE	DA2N5LF.DWG	D	UPDATE DESC.	8/8/16





RECOMMENDED SOLDER PAD DIMENSIONS
 DIMENSIONS: Inch [mm]

HALO/PBL	TITLE ISOLATION MODULE		SIGNATURES		DATE	REV.	DESC.	DATE
	FOR CIRRUS LOGIC DIGITAL AUDIO		DRAWN	LI ZHI ZHONG	4/27/16	A	PROD. RELEASE	4/27/16
	PART NO. TG10-DA2N5LF		CHECKED	LEI KEONG	8/8/16	B	ADD BW SPEC.	5/13/16
	SCALE NONE		APPROVED	PETER LU	8/8/16	C	REVISE CKT	5/17/16
CALIFORNIA, USA KOWLOON, HONG KONG SINGAPORE	PAGE	2 OF 2	FILE	DA2N5LF.DWG		D	UPDATE DESC.	8/8/16

Компания «Океан Электроники» предлагает заключение долгосрочных отношений при поставках импортных электронных компонентов на взаимовыгодных условиях!

Наши преимущества:

- Поставка оригинальных импортных электронных компонентов напрямую с производств Америки, Европы и Азии, а так же с крупнейших складов мира;
- Широкая линейка поставок активных и пассивных импортных электронных компонентов (более 30 млн. наименований);
- Поставка сложных, дефицитных, либо снятых с производства позиций;
- Оперативные сроки поставки под заказ (от 5 рабочих дней);
- Экспресс доставка в любую точку России;
- Помощь Конструкторского Отдела и консультации квалифицированных инженеров;
- Техническая поддержка проекта, помощь в подборе аналогов, поставка прототипов;
- Поставка электронных компонентов под контролем ВП;
- Система менеджмента качества сертифицирована по Международному стандарту ISO 9001;
- При необходимости вся продукция военного и аэрокосмического назначения проходит испытания и сертификацию в лаборатории (по согласованию с заказчиком);
- Поставка специализированных компонентов военного и аэрокосмического уровня качества (Xilinx, Altera, Analog Devices, Intersil, Interpoint, Microsemi, Actel, Aeroflex, Peregrine, VPT, Syfer, Eurofarad, Texas Instruments, MS Kennedy, Miteq, Cobham, E2V, MA-COM, Hittite, Mini-Circuits, General Dynamics и др.);

Компания «Океан Электроники» является официальным дистрибьютором и эксклюзивным представителем в России одного из крупнейших производителей разъемов военного и аэрокосмического назначения «JONHON», а так же официальным дистрибьютором и эксклюзивным представителем в России производителя высокотехнологичных и надежных решений для передачи СВЧ сигналов «FORSTAR».



JONHON

«JONHON» (основан в 1970 г.)

Разъемы специального, военного и аэрокосмического назначения:

(Применяются в военной, авиационной, аэрокосмической, морской, железнодорожной, горно- и нефтедобывающей отраслях промышленности)

«FORSTAR» (основан в 1998 г.)

ВЧ соединители, коаксиальные кабели, кабельные сборки и микроволновые компоненты:

(Применяются в телекоммуникациях гражданского и специального назначения, в средствах связи, РЛС, а так же военной, авиационной и аэрокосмической отраслях промышленности).



Телефон: 8 (812) 309-75-97 (многоканальный)

Факс: 8 (812) 320-03-32

Электронная почта: ocean@oceanchips.ru

Web: <http://oceanchips.ru/>

Адрес: 198099, г. Санкт-Петербург, ул. Калинина, д. 2, корп. 4, лит. А