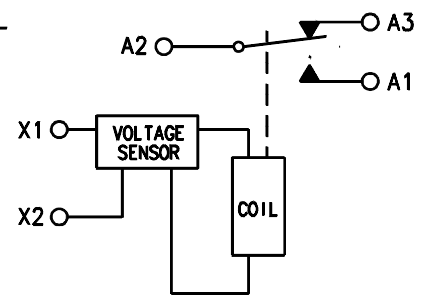
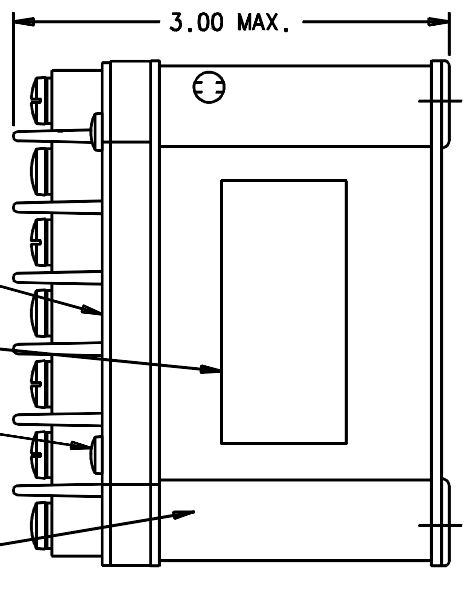
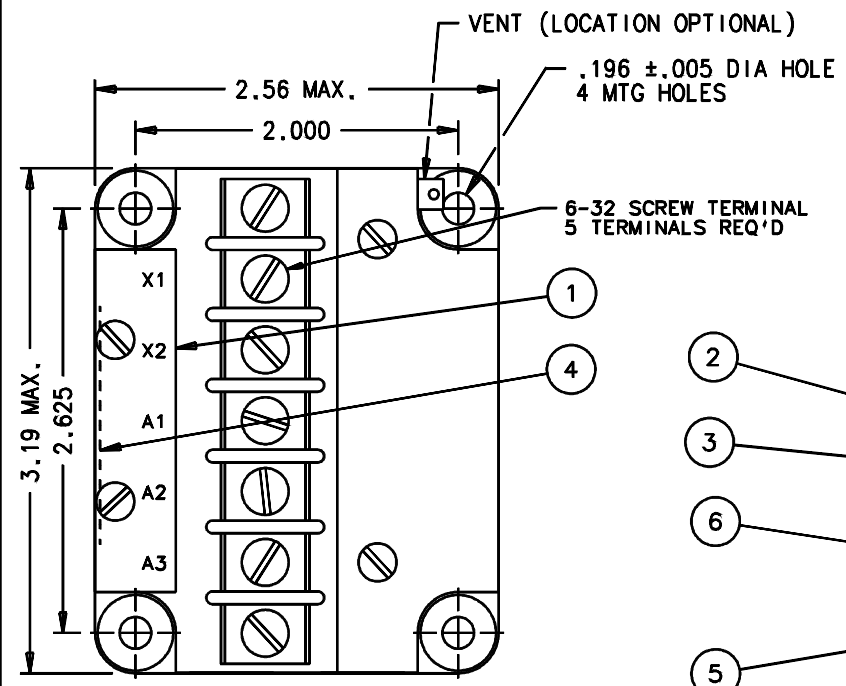


E-308P REV. E

REVISIONS		RELEASED	
REV ECH No.	DESCRIPTION	DATE	APPROVED
A	DATA & WIRING DIAG. UPDATED	73/12/05	RS
B	P/C CORRECTED	74/09/25	RS
C 10617	ADDED NOTE, VENT (LOCATION OPTIONAL)	77/11/29	RS
E 06-006913	REDRAWN, ITEM 3 WAS 20502-001	06/03/06	CB



**CONSTRUCTION** DUST PROOF GASKET SEALED

**OPERATING VOLTAGE** 120 V 400 HZ  
**CONTINUOUS DUTY** 97±3 VAC  
**PICKUP VOLTAGE** 85±3 VAC T.D. 40±10 MS ON DROP-OUT  
**DROPOUT VOLTAGE** 3 AMP RESISTANCE AT 28 VDC  
**CONTACT RATING** 2 AMP INDUCTIVE AT 28 VDC  
 1 AMP LAMP

**ENVIRONMENTAL**  
**TEMP OPERATING** -55°C TO +71°C  
**VIBRATION** .060 DA 5 TO 55 HZ  
**10g CONTANT ACCELERATION** 55 - 2,000 HZ

**MAX. WEIGHT** 10 OZ.

W/D No. 32667

6	4	51200-020	SCREW - 4 X 1/4 PAN HD			S. STEEL
5	1	32684-010	PRIMARY ASSEMBLY			
4	1	32490-001	PLATE - WIRING DIAGRAM			
3	1	20502-003	PLATE-NAME			
2	1	16762-001	PLATE-BASE COVER			
1	1	15662-013	PLATE-BASE COVER			
FIND NO	QTY REQD	PART OR IDENTIFYING NO	NOMENCLATURE OR DESCRIPTION	FSCM NO	DRAWING OR SPECIFICATION	MATERIAL OR NOTE
UNLESS OTHERWISE SPECIFIED DIMENSIONS ARE IN INCHES TOLERANCES ON			 Hartman Division • 175 N. DIAMOND STREET • MANSFIELD, OHIO 44802			
2 PL DEC., 3 PL DEC., ANGLES						
.06 .010 ± 1°			DR BY RES 73/08/30	<b>UNDER VOLTAGE-SENSOR</b> 093 DWG NO. E-308P REF TYCO P/N 1616126-5		
MATERIAL			CHK BY RS 73/08/30			
			ENGR DH 73/08/30			
			MFG MB 06/03/06			
			SIZE C	CODE IDENT 74063		
			SCALE NONE / SHEET			

Компания «Океан Электроники» предлагает заключение долгосрочных отношений при поставках импортных электронных компонентов на взаимовыгодных условиях!

Наши преимущества:

- Поставка оригинальных импортных электронных компонентов напрямую с производств Америки, Европы и Азии, а так же с крупнейших складов мира;
- Широкая линейка поставок активных и пассивных импортных электронных компонентов (более 30 млн. наименований);
- Поставка сложных, дефицитных, либо снятых с производства позиций;
- Оперативные сроки поставки под заказ (от 5 рабочих дней);
- Экспресс доставка в любую точку России;
- Помощь Конструкторского Отдела и консультации квалифицированных инженеров;
- Техническая поддержка проекта, помощь в подборе аналогов, поставка прототипов;
- Поставка электронных компонентов под контролем ВП;
- Система менеджмента качества сертифицирована по Международному стандарту ISO 9001;
- При необходимости вся продукция военного и аэрокосмического назначения проходит испытания и сертификацию в лаборатории (по согласованию с заказчиком);
- Поставка специализированных компонентов военного и аэрокосмического уровня качества (Xilinx, Altera, Analog Devices, Intersil, Interpoint, Microsemi, Actel, Aeroflex, Peregrine, VPT, Syfer, Eurofarad, Texas Instruments, MS Kennedy, Miteq, Cobham, E2V, MA-COM, Hittite, Mini-Circuits, General Dynamics и др.);

Компания «Океан Электроники» является официальным дистрибьютором и эксклюзивным представителем в России одного из крупнейших производителей разъемов военного и аэрокосмического назначения «JONHON», а так же официальным дистрибьютором и эксклюзивным представителем в России производителя высокотехнологичных и надежных решений для передачи СВЧ сигналов «FORSTAR».



## JONHON

«JONHON» (основан в 1970 г.)

Разъемы специального, военного и аэрокосмического назначения:

(Применяются в военной, авиационной, аэрокосмической, морской, железнодорожной, горно- и нефтедобывающей отраслях промышленности)

«FORSTAR» (основан в 1998 г.)

ВЧ соединители, коаксиальные кабели, кабельные сборки и микроволновые компоненты:

(Применяются в телекоммуникациях гражданского и специального назначения, в средствах связи, РЛС, а так же военной, авиационной и аэрокосмической отраслях промышленности).



Телефон: 8 (812) 309-75-97 (многоканальный)

Факс: 8 (812) 320-03-32

Электронная почта: [ocean@oceanchips.ru](mailto:ocean@oceanchips.ru)

Web: <http://oceanchips.ru/>

Адрес: 198099, г. Санкт-Петербург, ул. Калинина, д. 2, корп. 4, лит. А