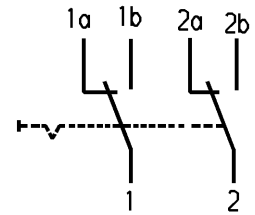
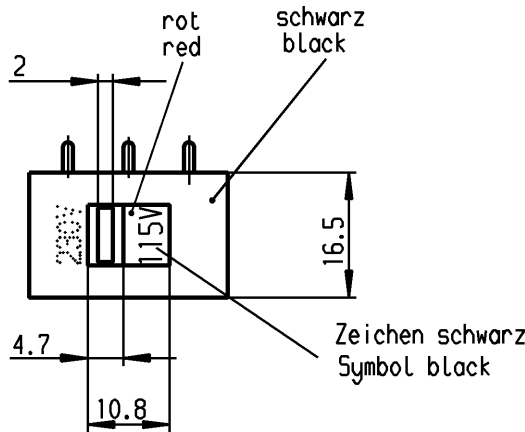
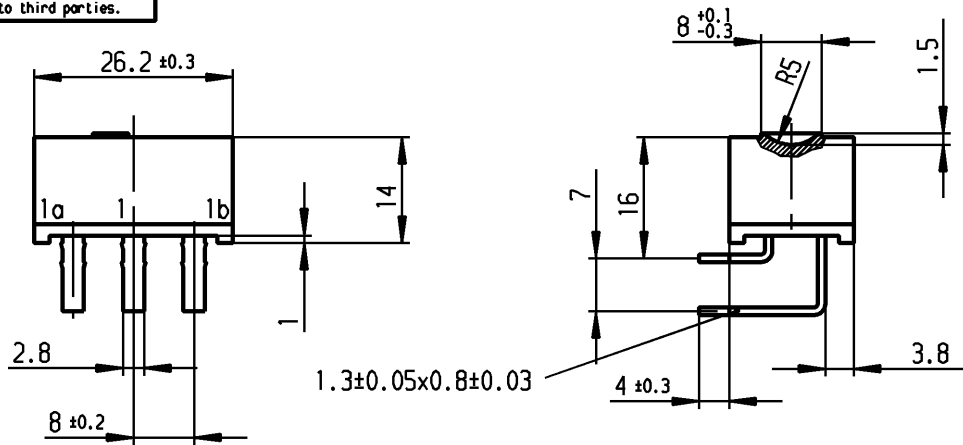


**VERTRAULICH-CONFIDENTIAL**

© Alle Rechte bei Marquardt, auch fuer den Fall von Schutzrechtsanmeldungen. Jede Veruegungsbefugnis, wie Kopier- und Weitergaberecht, bei uns.  
 © This document is the exclusive property of Marquardt. Without our consent, it may not be reproduced or given to third parties.



Aufschrift  
Marking

Ⓜ  
4021.  
5/250 ~ 10/125 ~ T85  
10

10A 125V AC  
5A 250V AC  
R48

4021.4711  
Herstellort/-jahr/-woche  
nach DIN EN 60062  
code of manufacture:  
place/year/week  
acc. to DIN EN 60062

Umschalter 2-polig  
nicht unter Last schalten  
DPDT  
no load break

Diese Unterlage ist geistiges Eigentum der Firma Marquardt. Schutzvermerk nach DIN 34 beachten. Copyright reserved.

Für Form und Lage FOR SHAPE AND LOC. 		Für Winkel FOR ANGLE ± 2° 		Allgemeintoleranzen UNTOLERANCED DIMENSIONS PROJECTION Abmasse und Nennmassbereiche Angaben in mm ALL DIMENSIONS ARE IN MILLIMETRES <table border="1"> <tr> <td>0-6</td> <td>± 0.2</td> <td>Laengen RADII</td> <td>± 0.2</td> </tr> <tr> <td>&gt;6-15</td> <td>± 0.2</td> <td></td> <td>± 0.4</td> </tr> <tr> <td>&gt;15-30</td> <td>± 0.4</td> <td></td> <td>± 0.4</td> </tr> <tr> <td>&gt;30-70</td> <td>± 0.4</td> <td></td> <td></td> </tr> <tr> <td>&gt;70-120</td> <td>± 0.6</td> <td></td> <td></td> </tr> <tr> <td>&gt;120-200</td> <td>±</td> <td></td> <td>± 10%</td> </tr> </table>			0-6	± 0.2	Laengen RADII	± 0.2	>6-15	± 0.2		± 0.4	>15-30	± 0.4		± 0.4	>30-70	± 0.4			>70-120	± 0.6			>120-200	±		± 10%	Pause COPY	Blatt SHEET 01 Original DIN A4 Maßstab SCALE 1:1	Typ K	Zeichn./DRAWING NO. 4021.4711	Index
0-6	± 0.2	Laengen RADII	± 0.2																																
>6-15	± 0.2		± 0.4																																
>15-30	± 0.4		± 0.4																																
>30-70	± 0.4																																		
>70-120	± 0.6																																		
>120-200	±		± 10%																																
j			g	29415	26.04.00	Grh	Geraeteschalter Appliance Switch																												
i	73579	10.05.11	Mut	f	18107	13.08.87	Moo	CAD Medusa Z gez./DRAWN BY 26.04.00 grh gepr./CHECKED BY Mej																											
h	71182	05.11.10	hhe	e				Ersatz für/REPLACEMENT OF Zeichn. gl. Nr. 18.05.82																											
			d					<b>MARQUARDT</b> Marquardt, D-78604 Riethem-Weilheim																											
Ausg. ISSUE	Änderung REVISION	gez. DRAWN BY	Ausg. ISSUE	Änderung REVISION	gez. DRAWN BY	RELEASED/FREIGEgeben 2011/Jun/16																													

Компания «Океан Электроники» предлагает заключение долгосрочных отношений при поставках импортных электронных компонентов на взаимовыгодных условиях!

Наши преимущества:

- Поставка оригинальных импортных электронных компонентов напрямую с производств Америки, Европы и Азии, а так же с крупнейших складов мира;
- Широкая линейка поставок активных и пассивных импортных электронных компонентов (более 30 млн. наименований);
- Поставка сложных, дефицитных, либо снятых с производства позиций;
- Оперативные сроки поставки под заказ (от 5 рабочих дней);
- Экспресс доставка в любую точку России;
- Помощь Конструкторского Отдела и консультации квалифицированных инженеров;
- Техническая поддержка проекта, помощь в подборе аналогов, поставка прототипов;
- Поставка электронных компонентов под контролем ВП;
- Система менеджмента качества сертифицирована по Международному стандарту ISO 9001;
- При необходимости вся продукция военного и аэрокосмического назначения проходит испытания и сертификацию в лаборатории (по согласованию с заказчиком);
- Поставка специализированных компонентов военного и аэрокосмического уровня качества (Xilinx, Altera, Analog Devices, Intersil, Interpoint, Microsemi, Actel, Aeroflex, Peregrine, VPT, Syfer, Eurofarad, Texas Instruments, MS Kennedy, Miteq, Cobham, E2V, MA-COM, Hittite, Mini-Circuits, General Dynamics и др.);

Компания «Океан Электроники» является официальным дистрибьютором и эксклюзивным представителем в России одного из крупнейших производителей разъемов военного и аэрокосмического назначения «JONHON», а так же официальным дистрибьютором и эксклюзивным представителем в России производителя высокотехнологичных и надежных решений для передачи СВЧ сигналов «FORSTAR».



## JONHON

«JONHON» (основан в 1970 г.)

Разъемы специального, военного и аэрокосмического назначения:

(Применяются в военной, авиационной, аэрокосмической, морской, железнодорожной, горно- и нефтедобывающей отраслях промышленности)

«FORSTAR» (основан в 1998 г.)

ВЧ соединители, коаксиальные кабели, кабельные сборки и микроволновые компоненты:

(Применяются в телекоммуникациях гражданского и специального назначения, в средствах связи, РЛС, а так же военной, авиационной и аэрокосмической отраслях промышленности).



Телефон: 8 (812) 309-75-97 (многоканальный)

Факс: 8 (812) 320-03-32

Электронная почта: [ocean@oceanchips.ru](mailto:ocean@oceanchips.ru)

Web: <http://oceanchips.ru/>

Адрес: 198099, г. Санкт-Петербург, ул. Калинина, д. 2, корп. 4, лит. А