

POWERLATCH™ CABLE

PROFESSIONAL POWERLATCH™

Io Audio Technologies' Powerlatch™ cables provide great power reliability while offering excellent durability. Powerlatch™ cables offer compatibility with other industry standard connectors and come in two cable variations.

WEATHERPROOF JACKET

Medium duty SJTW jacket opens up the ability to use the cable outdoors and under rainy conditions.

KEYED, LOCKING CONNECTORS

Each connector is keyed differently to eliminate the possibility of inter-mating. Locking mechanism virtually eliminates accidental unplugging.



APPLICATIONS

PTP series comes standard with our own Powerlatch™ Blue (A) and Powerlatch™ Gray (B) connectors.

PTE series comes standard with our own Powerlatch™ Blue (A) and Edison connectors.

INDUSTRIES

- Pro Audio Manufacturing
- Pro Video Manufacturing
- Electronics Hobbyists
- Pro Lighting Manufacturing
- Medical Instruments
- Communications

Product specifications may change without prior notification

Io Audio Technologies® is a registered trademark of Knight Electronics, Inc.

10557 Metric Dr. Dallas, TX 75243 | 214-340-0265 | 800-323-2439 | Fax: 214-340-5870 | www.ioaudiotechnologies.com

SPECIFICATIONS

Product

Part Number: **IO-PRCPTP-14-X, IO-PRCPTE-14-X**

Number of Conductors: **2 plus ground**

Insulation

Material: **PVC**

Colors: **Black, White, Green**

Conductors

Details: **48/0.2 ABC**

Size: **14 AWG**

Jacket

O.D.: **9.0mm**

Material: **PVC**

Color: **Black**

Electrical and Mechanical Characteristics

Conductor DC Resistance (Ω /km): **< 8.88**

Insulation Resistance ($M\Omega$ /kft): **> 120**

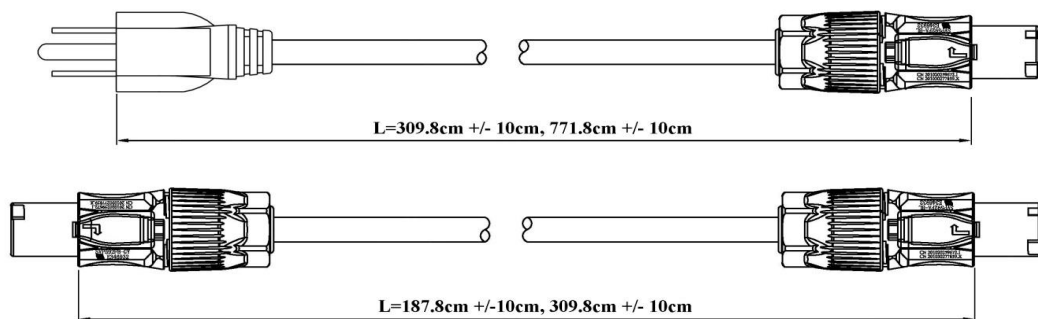
Dielectric Strength (KV/1 min): **2.0**

Voltage Breakdown: **300V**

Applicable Temperature: **-20°C ~ +60°C (-4°F ~ +140°F)**

Peak Temperature: **-40°C ~ +70°C (-40°F ~ +158°F)**

Drawing



STANDARDS & CLASSIFICATIONS



Product specifications may change without prior notification

Io Audio Technologies® is a registered trademark of Knight Electronics, Inc.

10557 Metric Dr. Dallas, TX 75243 | 214-340-0265 | 800-323-2439 | Fax: 214-340-5870 | www.ioaudiotكنولوجies.com

Компания «Океан Электроники» предлагает заключение долгосрочных отношений при поставках импортных электронных компонентов на взаимовыгодных условиях!

Наши преимущества:

- Поставка оригинальных импортных электронных компонентов напрямую с производств Америки, Европы и Азии, а так же с крупнейших складов мира;
- Широкая линейка поставок активных и пассивных импортных электронных компонентов (более 30 млн. наименований);
- Поставка сложных, дефицитных, либо снятых с производства позиций;
- Оперативные сроки поставки под заказ (от 5 рабочих дней);
- Экспресс доставка в любую точку России;
- Помощь Конструкторского Отдела и консультации квалифицированных инженеров;
- Техническая поддержка проекта, помощь в подборе аналогов, поставка прототипов;
- Поставка электронных компонентов под контролем ВП;
- Система менеджмента качества сертифицирована по Международному стандарту ISO 9001;
- При необходимости вся продукция военного и аэрокосмического назначения проходит испытания и сертификацию в лаборатории (по согласованию с заказчиком);
- Поставка специализированных компонентов военного и аэрокосмического уровня качества (Xilinx, Altera, Analog Devices, Intersil, Interpoint, Microsemi, Actel, Aeroflex, Peregrine, VPT, Syfer, Eurofarad, Texas Instruments, MS Kennedy, Miteq, Cobham, E2V, MA-COM, Hittite, Mini-Circuits, General Dynamics и др.);

Компания «Океан Электроники» является официальным дистрибьютором и эксклюзивным представителем в России одного из крупнейших производителей разъемов военного и аэрокосмического назначения «JONHON», а так же официальным дистрибьютором и эксклюзивным представителем в России производителя высокотехнологичных и надежных решений для передачи СВЧ сигналов «FORSTAR».



JONHON

«JONHON» (основан в 1970 г.)

Разъемы специального, военного и аэрокосмического назначения:

(Применяются в военной, авиационной, аэрокосмической, морской, железнодорожной, горно- и нефтедобывающей отраслях промышленности)

«FORSTAR» (основан в 1998 г.)

ВЧ соединители, коаксиальные кабели,
кабельные сборки и микроволновые компоненты:

(Применяются в телекоммуникациях гражданского и специального назначения, в средствах связи, РЛС, а так же военной, авиационной и аэрокосмической отраслях промышленности).



Телефон: 8 (812) 309-75-97 (многоканальный)

Факс: 8 (812) 320-03-32

Электронная почта: ocean@oceanchips.ru

Web: <http://oceanchips.ru/>

Адрес: 198099, г. Санкт-Петербург, ул. Калинина, д. 2, корп. 4, лит. А