

## POWERLATCH™ CABLE

### PROFESSIONAL POWERLATCH™

Io Audio Technologies' Powerlatch™ cables provide great power reliability while offering excellent durability. Powerlatch™ cables offer compatibility with other industry standard connectors and come in two cable variations.

### WEATHERPROOF JACKET

Medium duty SJTW jacket opens up the ability to use the cable outdoors and under rainy conditions.

### KEYED, LOCKING CONNECTORS

Each connector is keyed differently to eliminate the possibility of inter-mating. Locking mechanism virtually eliminates accidental unplugging.



### APPLICATIONS

PTP series comes standard with our own Powerlatch™ Blue (A) and Powerlatch™ Gray (B) connectors.

PTE series comes standard with our own Powerlatch™ Blue (A) and Edison connectors.

### INDUSTRIES

- Pro Audio Manufacturing
- Pro Video Manufacturing
- Electronics Hobbyists
- Pro Lighting Manufacturing
- Medical Instruments
- Communications

Product specifications may change without prior notification

Io Audio Technologies® is a registered trademark of Knight Electronics, Inc.

10557 Metric Dr. Dallas, TX 75243 | 214-340-0265 | 800-323-2439 | Fax: 214-340-5870 | [www.ioaudiotechnologies.com](http://www.ioaudiotechnologies.com)

## SPECIFICATIONS

### Product

Part Number: **IO-PRCPTP-14-X, IO-PRCPTE-14-X**

Number of Conductors: **2 plus ground**

### Insulation

Material: **PVC**

Colors: **Black, White, Green**

### Conductors

Details: **48/0.2 ABC**

Size: **14 AWG**

### Jacket

O.D.: **9.0mm**

Material: **PVC**

Color: **Black**

### Electrical and Mechanical Characteristics

Conductor DC Resistance ( $\Omega$ /km): **< 8.88**

Insulation Resistance (M $\Omega$ /kft): **> 120**

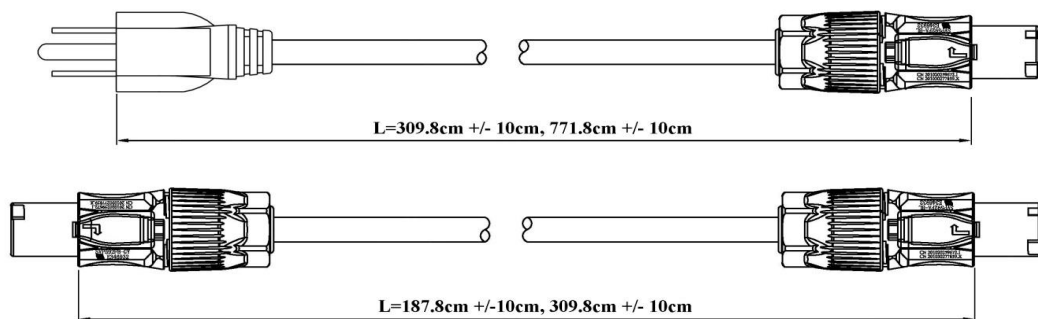
Dielectric Strength (KV/1 min): **2.0**

Voltage Breakdown: **300V**

Applicable Temperature: **-20°C ~ +60°C (-4°F ~ +140°F)**

Peak Temperature: **-40°C ~ +70°C (-40°F ~ +158°F)**

### Drawing



### STANDARDS & CLASSIFICATIONS



Product specifications may change without prior notification

Io Audio Technologies® is a registered trademark of Knight Electronics, Inc.

10557 Metric Dr. Dallas, TX 75243 | 214-340-0265 | 800-323-2439 | Fax: 214-340-5870 | [www.ioaudiotكنولوجies.com](http://www.ioaudiotكنولوجies.com)

Компания «Океан Электроники» предлагает заключение долгосрочных отношений при поставках импортных электронных компонентов на взаимовыгодных условиях!

Наши преимущества:

- Поставка оригинальных импортных электронных компонентов напрямую с производств Америки, Европы и Азии, а так же с крупнейших складов мира;
- Широкая линейка поставок активных и пассивных импортных электронных компонентов (более 30 млн. наименований);
- Поставка сложных, дефицитных, либо снятых с производства позиций;
- Оперативные сроки поставки под заказ (от 5 рабочих дней);
- Экспресс доставка в любую точку России;
- Помощь Конструкторского Отдела и консультации квалифицированных инженеров;
- Техническая поддержка проекта, помощь в подборе аналогов, поставка прототипов;
- Поставка электронных компонентов под контролем ВП;
- Система менеджмента качества сертифицирована по Международному стандарту ISO 9001;
- При необходимости вся продукция военного и аэрокосмического назначения проходит испытания и сертификацию в лаборатории (по согласованию с заказчиком);
- Поставка специализированных компонентов военного и аэрокосмического уровня качества (Xilinx, Altera, Analog Devices, Intersil, Interpoint, Microsemi, Actel, Aeroflex, Peregrine, VPT, Syfer, Eurofarad, Texas Instruments, MS Kennedy, Miteq, Cobham, E2V, MA-COM, Hittite, Mini-Circuits, General Dynamics и др.);

Компания «Океан Электроники» является официальным дистрибьютором и эксклюзивным представителем в России одного из крупнейших производителей разъемов военного и аэрокосмического назначения «JONHON», а так же официальным дистрибьютором и эксклюзивным представителем в России производителя высокотехнологичных и надежных решений для передачи СВЧ сигналов «FORSTAR».



## JONHON

«JONHON» (основан в 1970 г.)

Разъемы специального, военного и аэрокосмического назначения:

(Применяются в военной, авиационной, аэрокосмической, морской, железнодорожной, горно- и нефтедобывающей отраслях промышленности)

«FORSTAR» (основан в 1998 г.)

ВЧ соединители, коаксиальные кабели,  
кабельные сборки и микроволновые компоненты:

(Применяются в телекоммуникациях гражданского и специального назначения, в средствах связи, РЛС, а так же военной, авиационной и аэрокосмической отраслях промышленности).



Телефон: 8 (812) 309-75-97 (многоканальный)

Факс: 8 (812) 320-03-32

Электронная почта: [ocean@oceanchips.ru](mailto:ocean@oceanchips.ru)

Web: <http://oceanchips.ru/>

Адрес: 198099, г. Санкт-Петербург, ул. Калинина, д. 2, корп. 4, лит. А