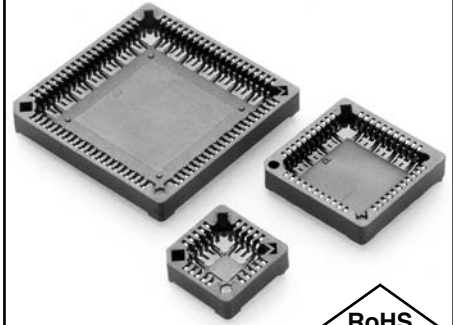
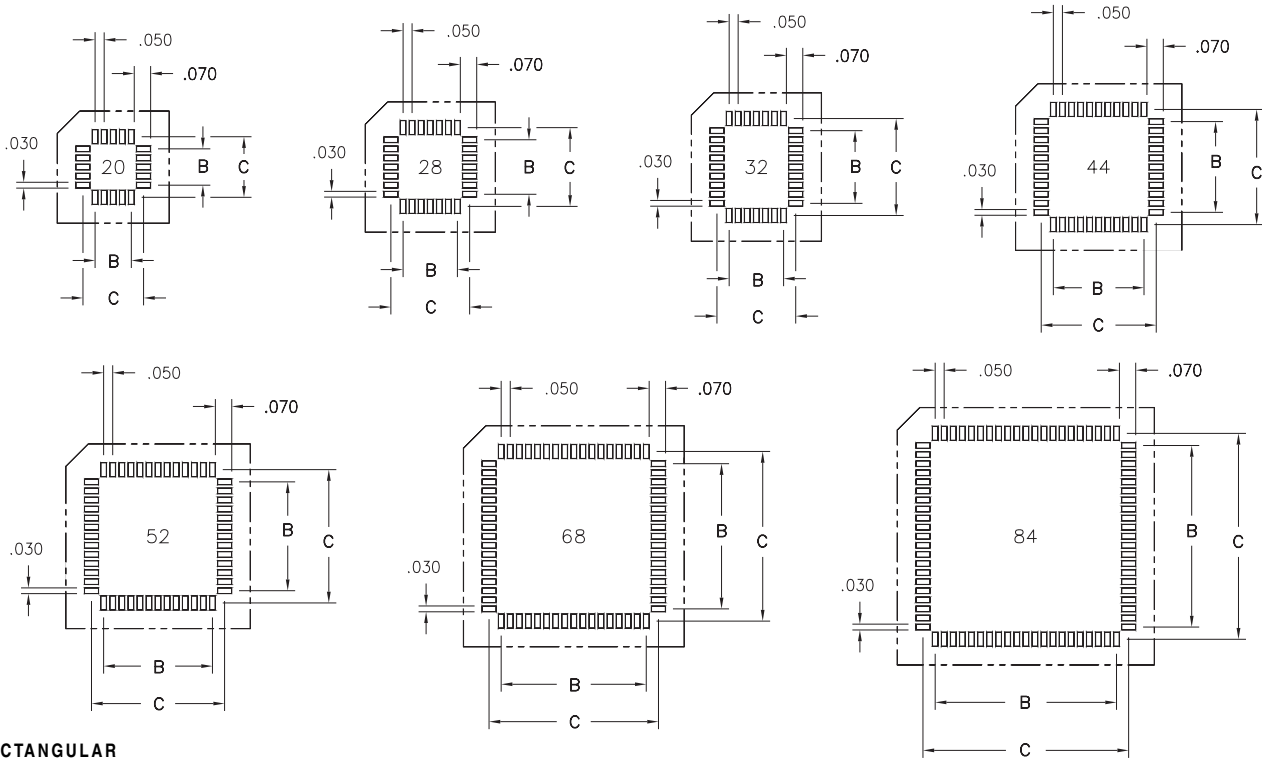


- Note: Not end stackable.
- Accepts JEDEC PLCCs MO-047 and MO-052.
- Low profile for high density PC board stacking.
- Standoffs provide clearance for heat dissipation and cleaning.
- Contacts are plated with 150 μ " tin.
- Insulator material is glass reinforced PPS.



For Electrical,
Mechanical & Environmental
Data, See pg. 113

PCB LAYOUT FOR SURFACE MOUNT



* RECTANGULAR

| No. of Contacts | Ordering Information | - A - | - B - | - C - | Qty. per Tube | Qty. per Reel |
|-----------------|-----------------------|-------------|-------------|-------------|---------------|---------------|
| 20 | 940-44-020-17-40000X | 0.613 | 0.200 | 0.334 | 32 | 470 |
| 28 | 940-44-028-17-40000X | 0.713 | 0.300 | 0.434 | 27 | 390 |
| 32* | 940-44-032-17-40000X* | .813 / .713 | .400 / .300 | .534 / .434 | 24 | 390 |
| 44 | 940-44-044-17-40000X | 0.900 | 0.500 | 0.634 | 21 | 250 |
| 52 | 940-44-052-17-40000X | 1.013 | 0.600 | 0.734 | 19 | 250 |
| 68 | 940-44-068-17-40000X | 1.213 | 0.800 | 0.934 | 16 | 220 |
| 84 | 940-44-084-17-40000X | 1.413 | 1.000 | 1.134 | 14 | 200 |

Packaging Codes: X = 0 (Tubes)
X = 4 (Tape & Reel)

Компания «Океан Электроники» предлагает заключение долгосрочных отношений при поставках импортных электронных компонентов на взаимовыгодных условиях!

Наши преимущества:

- Поставка оригинальных импортных электронных компонентов напрямую с производств Америки, Европы и Азии, а так же с крупнейших складов мира;
- Широкая линейка поставок активных и пассивных импортных электронных компонентов (более 30 млн. наименований);
- Поставка сложных, дефицитных, либо снятых с производства позиций;
- Оперативные сроки поставки под заказ (от 5 рабочих дней);
- Экспресс доставка в любую точку России;
- Помощь Конструкторского Отдела и консультации квалифицированных инженеров;
- Техническая поддержка проекта, помощь в подборе аналогов, поставка прототипов;
- Поставка электронных компонентов под контролем ВП;
- Система менеджмента качества сертифицирована по Международному стандарту ISO 9001;
- При необходимости вся продукция военного и аэрокосмического назначения проходит испытания и сертификацию в лаборатории (по согласованию с заказчиком);
- Поставка специализированных компонентов военного и аэрокосмического уровня качества (Xilinx, Altera, Analog Devices, Intersil, Interpoint, Microsemi, Actel, Aeroflex, Peregrine, VPT, Syfer, Eurofarad, Texas Instruments, MS Kennedy, Miteq, Cobham, E2V, MA-COM, Hittite, Mini-Circuits, General Dynamics и др.);

Компания «Океан Электроники» является официальным дистрибьютором и эксклюзивным представителем в России одного из крупнейших производителей разъемов военного и аэрокосмического назначения «JONHON», а так же официальным дистрибьютором и эксклюзивным представителем в России производителя высокотехнологичных и надежных решений для передачи СВЧ сигналов «FORSTAR».



JONHON

«JONHON» (основан в 1970 г.)

Разъемы специального, военного и аэрокосмического назначения:

(Применяются в военной, авиационной, аэрокосмической, морской, железнодорожной, горно- и нефтедобывающей отраслях промышленности)

«FORSTAR» (основан в 1998 г.)

ВЧ соединители, коаксиальные кабели,
кабельные сборки и микроволновые компоненты:

(Применяются в телекоммуникациях гражданского и специального назначения, в средствах связи, РЛС, а так же военной, авиационной и аэрокосмической отраслях промышленности).



Телефон: 8 (812) 309-75-97 (многоканальный)

Факс: 8 (812) 320-03-32

Электронная почта: ocean@oceanchips.ru

Web: <http://oceanchips.ru/>

Адрес: 198099, г. Санкт-Петербург, ул. Калинина, д. 2, корп. 4, лит. А