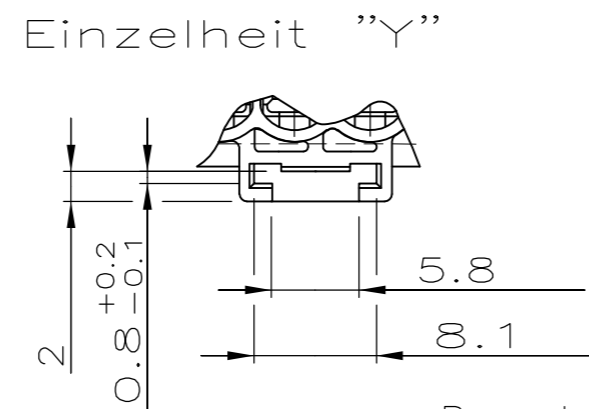
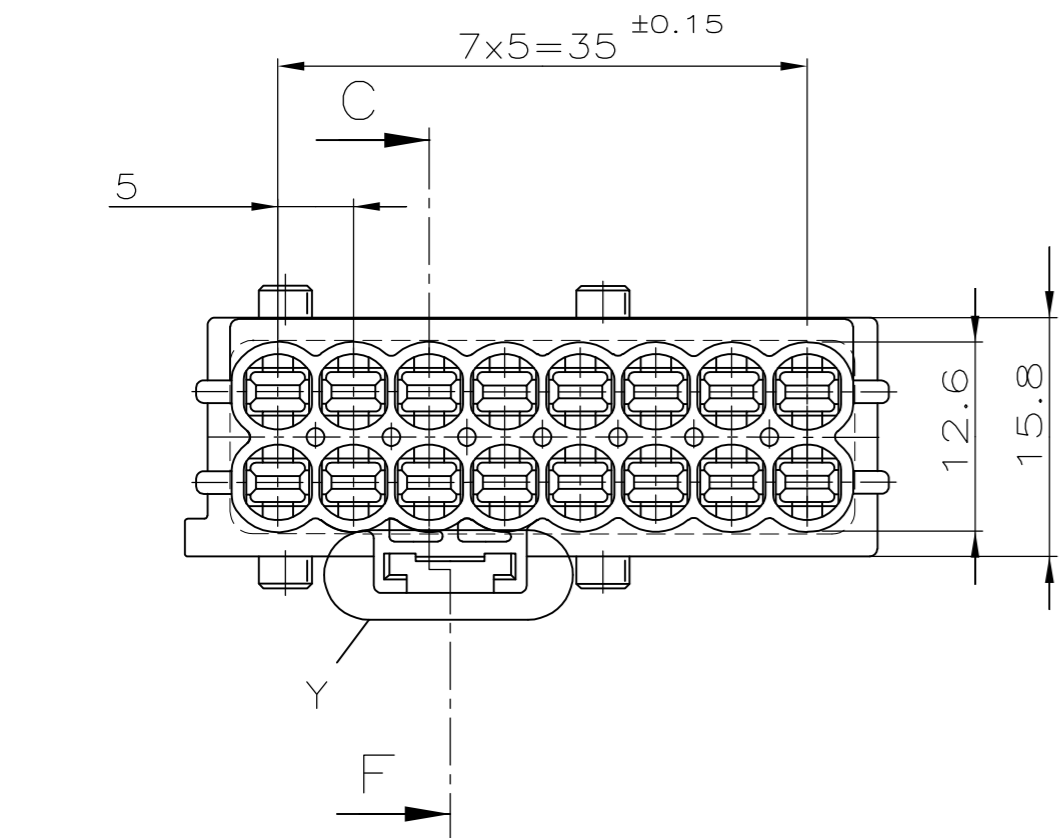
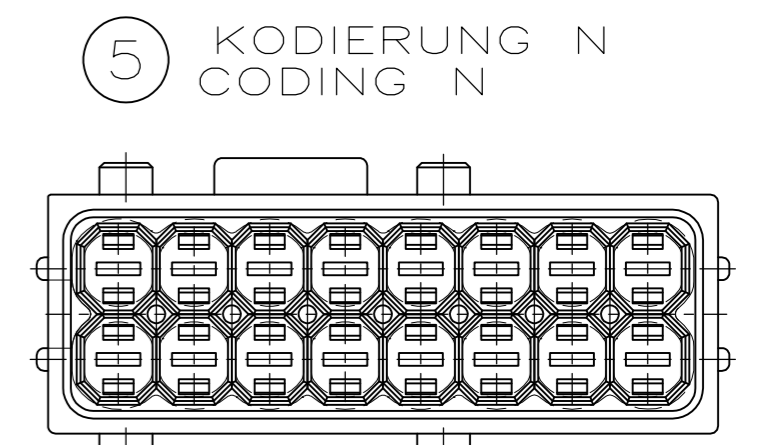
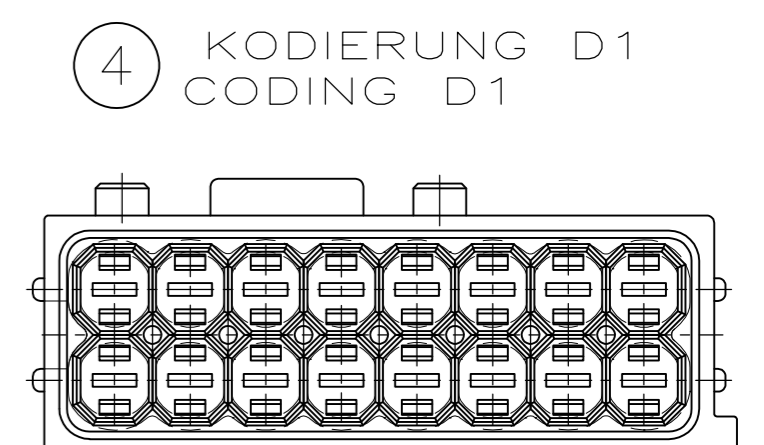
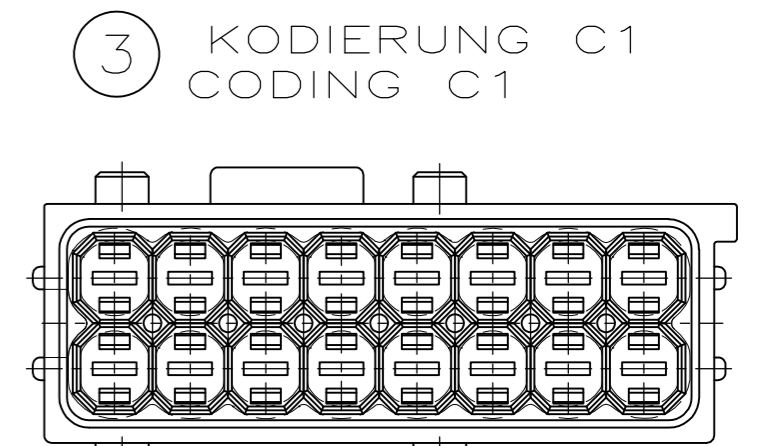
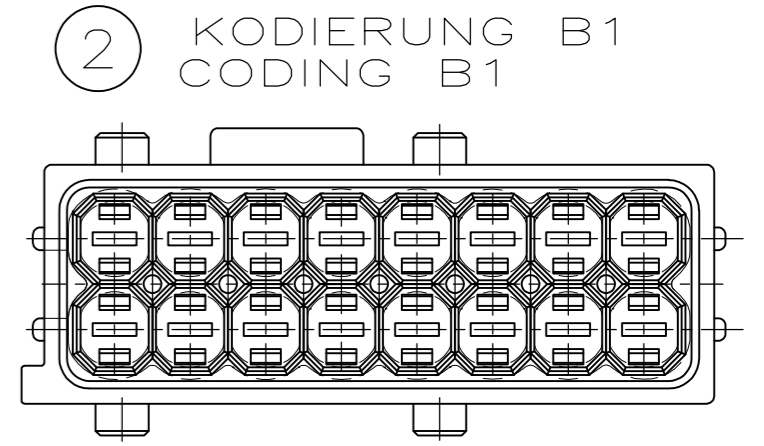
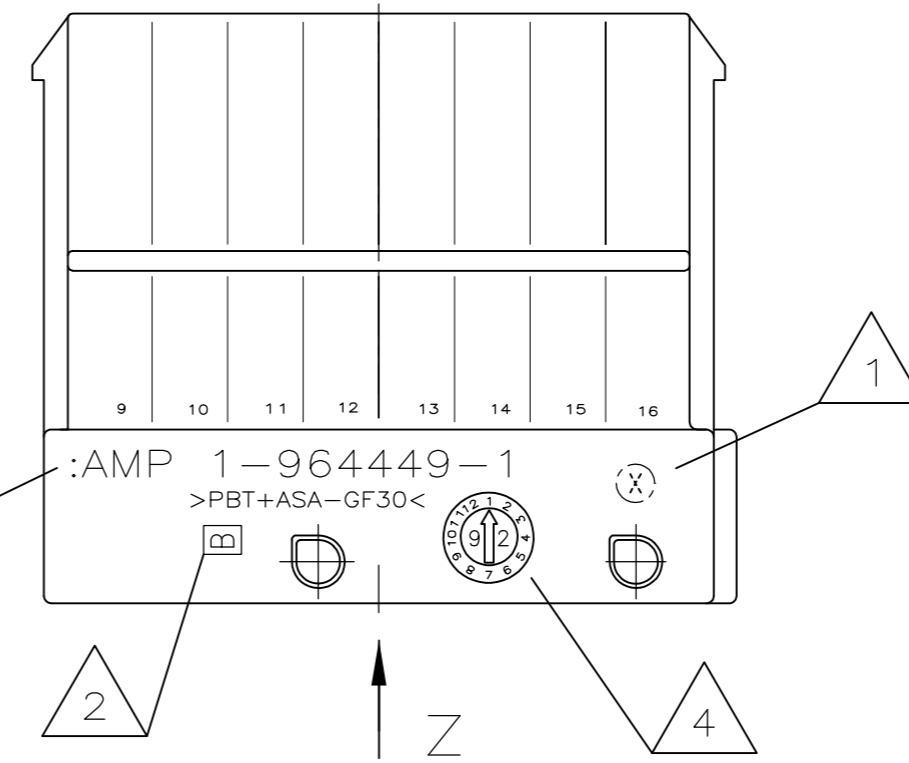
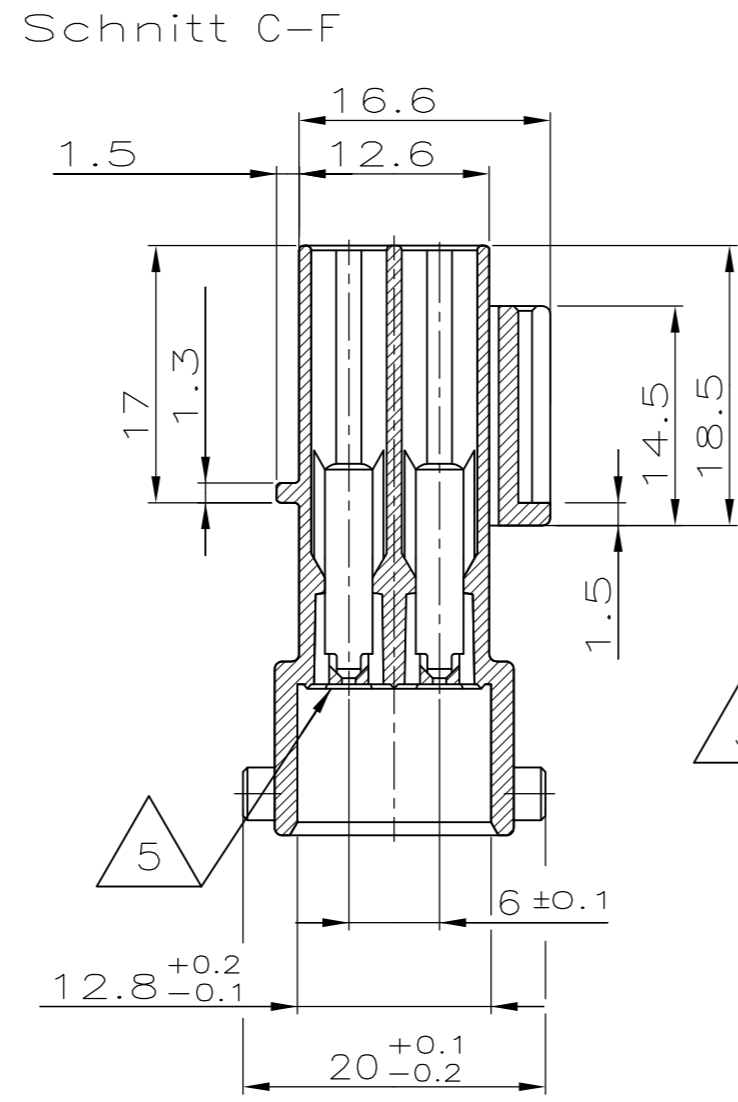
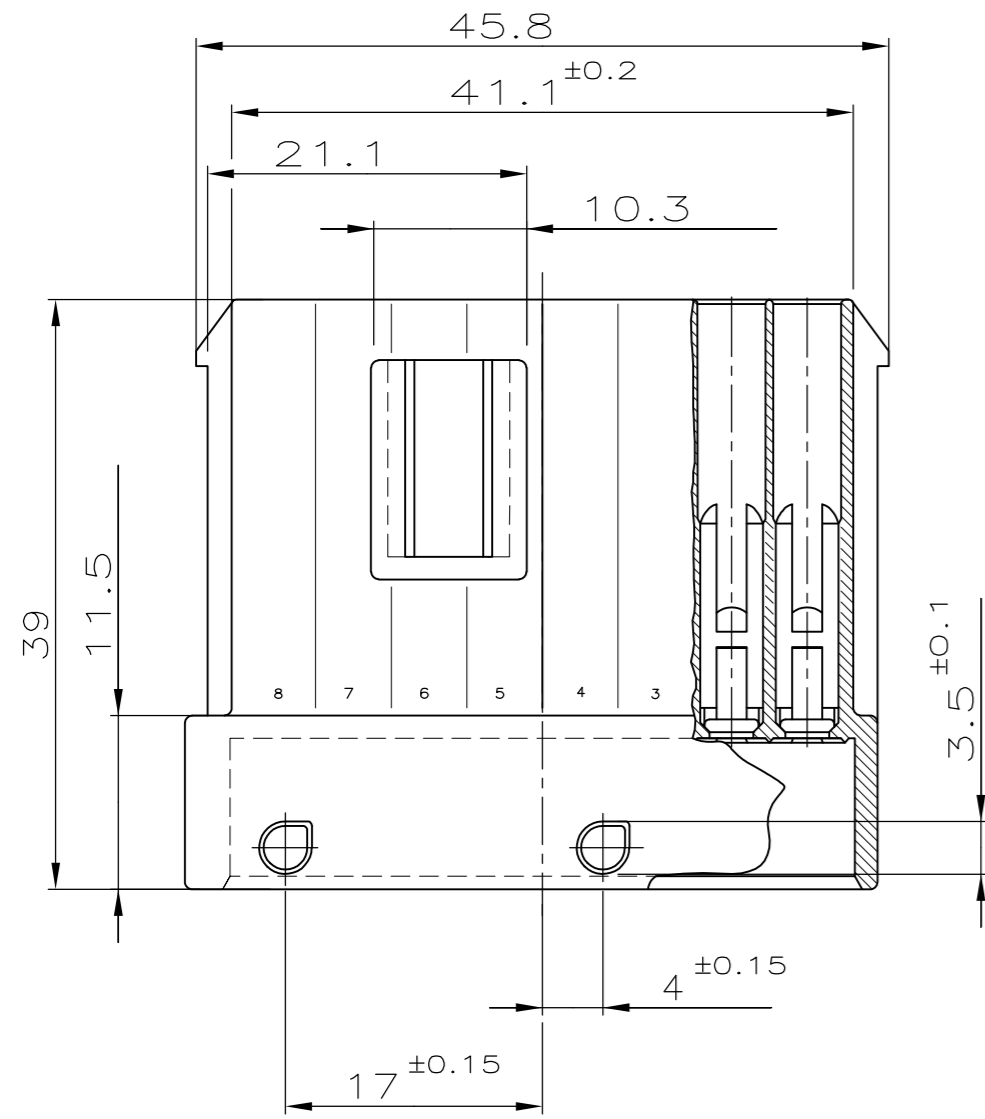


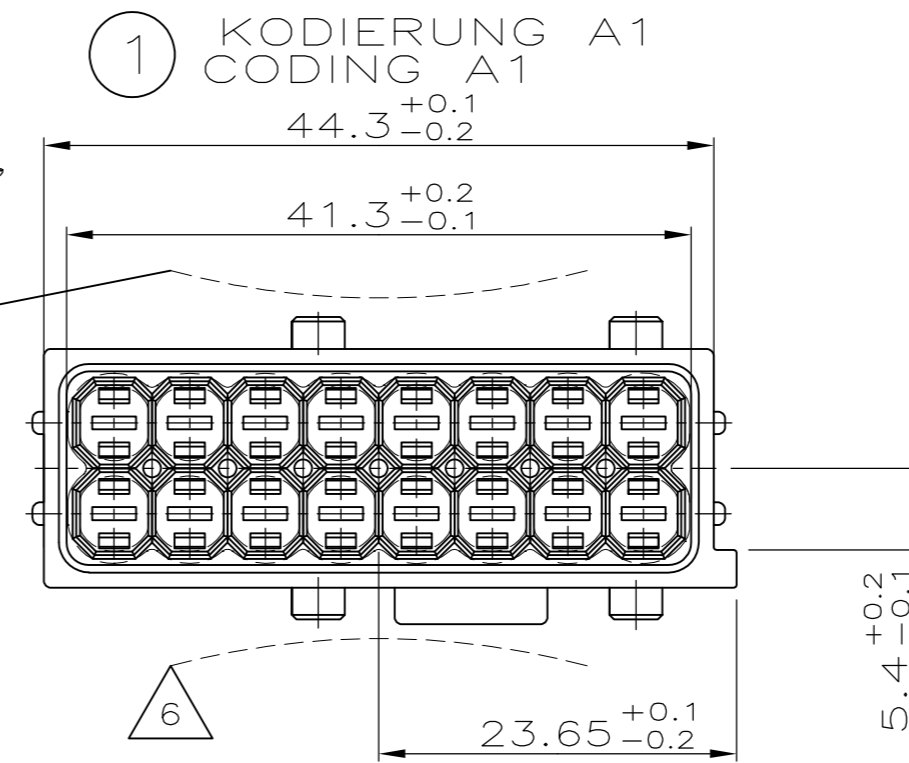
THIS DRAWING IS UNPUBLISHED
 VERTRÄULICHE UNVERÖFFENTLICHTE ZEICHNUNG
 RELEASED FOR PUBLICATION
 FREI FÜR VERÖFFENTLICHUNG
 ALL RIGHTS RESERVED.
 ALLE RECHTE VORBEHALTEN

MATED WITH:
 PASSED ZU:
 -

LOC	DIST	REVISIONS			DATE	DWN	APVD
AI	-	P	LTR	DESCRIPTION			
PROJEKT NR: 91-52230		B5	REVISED PER ECR-11-025934		29DEC11	RK	HMR



Ansicht "Z"



1-...-1 wie gezeichnet
 AS SHOWN

Bemerkungen
 NOTES

- 1 Nestmarkierung
CAVITY MARKING
- 2 Werkzeug-Änderungsindex
REVISION STATUS OF THE MOULD
- 3 AMP Zeichen, -Nummer und Materialkennzeichnung oder TE-Logo
AMP SIGN, -NUMBER AND MATERIAL MARKING OR TE-LOGO
- 4 Produktionsdatum mit Datumstempel
PRODUCTION DATE WITH DATE INSERT
- 5 Passende Dichtung PN 963216-1
USED WITH SEALING 963216-1
- 6 Maximaler Einfall max. 0,25
SURFACE MAX. 0,25
- 7 Für Au-Varianten der Kontakte PN X-XXXXXX-3 verwenden
FOR Au-VERSION OF CONTACTS USE X-XXXXXX-3

TAB 2.8x0.8mm	2-962916-1	1.5 - 2.5	CuFe 2	TINNED	0-0828905-1	WHITE	IPx 9K
TAB 2.8x0.8mm	2-962915-1	0.75 - 1.0	CuFe 2	TINNED	0-0828904-1	LIGHT BLUE	IPx 9K
TAB 2.8x0.8mm	2-962915-1	0.5	CuFe 2	TINNED	0-0963294-1	BLUE	IPx 9K
TAB 2.8x0.8mm	1-965982-1	0.35	CuSn 4	TINNED	0-0963294-1	BLUE	IPx 9K
CONTACT-SYSTEM	STRIP ORDER-NO.	WIRE SIZE [mm ²]	MATERIAL	FINISH	SINGLE WIRE SEAL	COLOR	WATER-TIGHTNESS

(B3)	OBSOLETE	-	5-964449-1	-	1	PBT	weiss	16pol. Gehäuse fuer 2.8mm Tab	5
(B3)	OBSOLETE	-	4-964449-1	-	1	PBT	braun	16pol. Gehäuse fuer 2.8mm Tab	4
(B3)	OBSOLETE	-	3-964449-1	-	1	PBT	blau	16pol. Gehäuse fuer 2.8mm Tab	3
			2-964449-1	B	1	PBT	grau	16pol. Gehäuse fuer 2.8mm Tab	2
			1-964449-1	B	1	PBT	schwarz	16pol. Gehäuse fuer 2.8mm Tab	1
	CUSTOMER PART NO		PART NO	REV.	PCS.	MATERIAL	SURFACE COLOR	DESCRIPTION	ITEM NO

THIS DRAWING IS A CONTROLLED DOCUMENT. DIESE ZEICHNUNG IST EIN KONTROLLIERTES DOKUMENT.		DWN	17.03.06
DIMENSIONS: MASSENHETEN mm		CHK	18.03.06
TOLERANCES UNLESS OTHERWISE SPECIFIED: ALLGEMEINTOLERANZEN		APVD	-
0 PLC ± 0.3 mm		NAME	
1 PLC ± 0.3 mm		C.Anghel	
2 PLC ± 0.3 mm		V.Bergmann	
3 PLC ± 0.3 mm		PRODUCT SPEC	
4 PLC ± 0.3 mm		PRODUKTSPEZ.	
ANGLES / WINKEL ± 1°		APPLICATION SPEC.	
FINISH / OBERFLÄCHE / FARBE		VERÄBETUNGSSPEZ.	
MATERIAL		WEIGHT	
		G.WICHT	
		SCALE	
		MASSTAB	

		TE Connectivity	
		NAME	
16pol. Gehäuse fuer 2.8mm Tab		DRAWING NO	
16 POS. TAB HOUSING 2.8MM		ZEICHNUNGS-NR.	
SIZE	CAGE CODE	DRAWING NO	RESTRICTED TO
A2	00779	C=964449	NUR FÜR
CUSTOMER DRAWING / KUNDENZEICHNUNG	SCALE	SHEET	REV
	MASSTAB	BLATT	
	2:1	1 von 1	B5

Компания «Океан Электроники» предлагает заключение долгосрочных отношений при поставках импортных электронных компонентов на взаимовыгодных условиях!

Наши преимущества:

- Поставка оригинальных импортных электронных компонентов напрямую с производств Америки, Европы и Азии, а так же с крупнейших складов мира;
- Широкая линейка поставок активных и пассивных импортных электронных компонентов (более 30 млн. наименований);
- Поставка сложных, дефицитных, либо снятых с производства позиций;
- Оперативные сроки поставки под заказ (от 5 рабочих дней);
- Экспресс доставка в любую точку России;
- Помощь Конструкторского Отдела и консультации квалифицированных инженеров;
- Техническая поддержка проекта, помощь в подборе аналогов, поставка прототипов;
- Поставка электронных компонентов под контролем ВП;
- Система менеджмента качества сертифицирована по Международному стандарту ISO 9001;
- При необходимости вся продукция военного и аэрокосмического назначения проходит испытания и сертификацию в лаборатории (по согласованию с заказчиком);
- Поставка специализированных компонентов военного и аэрокосмического уровня качества (Xilinx, Altera, Analog Devices, Intersil, Interpoint, Microsemi, Actel, Aeroflex, Peregrine, VPT, Syfer, Eurofarad, Texas Instruments, MS Kennedy, Miteq, Cobham, E2V, MA-COM, Hittite, Mini-Circuits, General Dynamics и др.);

Компания «Океан Электроники» является официальным дистрибьютором и эксклюзивным представителем в России одного из крупнейших производителей разъемов военного и аэрокосмического назначения «JONHON», а так же официальным дистрибьютором и эксклюзивным представителем в России производителя высокотехнологичных и надежных решений для передачи СВЧ сигналов «FORSTAR».



JONHON

«JONHON» (основан в 1970 г.)

Разъемы специального, военного и аэрокосмического назначения:

(Применяются в военной, авиационной, аэрокосмической, морской, железнодорожной, горно- и нефтедобывающей отраслях промышленности)

«FORSTAR» (основан в 1998 г.)

ВЧ соединители, коаксиальные кабели, кабельные сборки и микроволновые компоненты:

(Применяются в телекоммуникациях гражданского и специального назначения, в средствах связи, РЛС, а так же военной, авиационной и аэрокосмической отраслях промышленности).



Телефон: 8 (812) 309-75-97 (многоканальный)

Факс: 8 (812) 320-03-32

Электронная почта: ocean@oceanchips.ru

Web: <http://oceanchips.ru/>

Адрес: 198099, г. Санкт-Петербург, ул. Калинина, д. 2, корп. 4, лит. А