

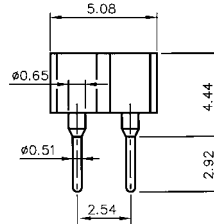
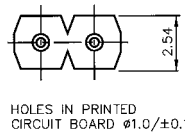
**TR3**  
PC Board Mounting

# Sockets

- FaxBack Document # 310
- Short Leads
- Wave Solderable

No. 561

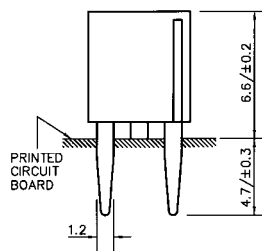
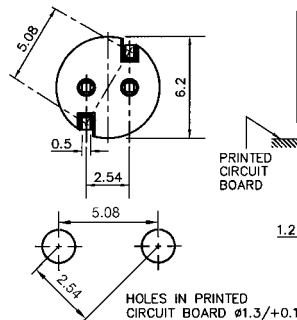
Vertical



- **Rated Voltage:** 125V
- **Mounting:**  
PC Board, 2.54mm pin spacing
- **Material:**  
Body: Black thermoplastic (PBT), UL 94-V0  
Metal parts: Beryllium copper, corrosion protected  
Terminals: Brass, tin-plated for soldering
- **Electrical Data:**  
Max. current carrying capacity: 5A  
Admissible fuse power dissipation: 1.6W at 40°C  
Conducting path cross-section: 0.1mm<sup>2</sup>

No. 556

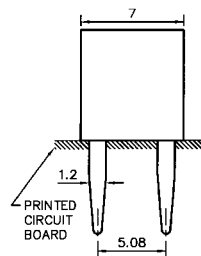
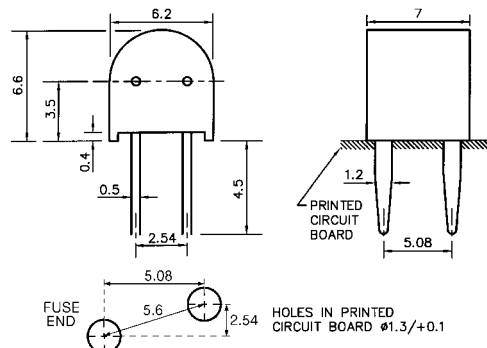
Vertical



- **Rated Voltage:** 125V
- **Mounting:**  
PC Board, 5.08mm hole spacing
- **Material:**  
Body: Black thermoplastic (Polyamide PA 6.6), UL 94-V0  
Metal parts: Copper alloy, corrosion protected  
Terminals: Tinned for soldering
- **Electrical Data:**  
Max. current carrying capacity: 5A  
Admissible fuse power dissipation: 1.6W at 40°C  
Conducting path cross-section: 0.1mm<sup>2</sup>

No. 557

Horizontal



- **Rated Voltage:** 125V
- **Mounting:**  
PC Board, 5.08mm hole spacing
- **Material:**  
Body: Black thermoplastic (Polyamide PA 6.6), UL 94-V0  
Metal parts: Copper alloy, corrosion protected  
Terminals: Tinned for soldering
- **Electrical Data:**  
Max. current carrying capacity: 5A  
Admissible fuse power dissipation: 1.6W at 40°C  
Conducting path cross-section: 0.1mm<sup>2</sup>

Компания «Океан Электроники» предлагает заключение долгосрочных отношений при поставках импортных электронных компонентов на взаимовыгодных условиях!

Наши преимущества:

- Поставка оригинальных импортных электронных компонентов напрямую с производств Америки, Европы и Азии, а так же с крупнейших складов мира;
- Широкая линейка поставок активных и пассивных импортных электронных компонентов (более 30 млн. наименований);
- Поставка сложных, дефицитных, либо снятых с производства позиций;
- Оперативные сроки поставки под заказ (от 5 рабочих дней);
- Экспресс доставка в любую точку России;
- Помощь Конструкторского Отдела и консультации квалифицированных инженеров;
- Техническая поддержка проекта, помощь в подборе аналогов, поставка прототипов;
- Поставка электронных компонентов под контролем ВП;
- Система менеджмента качества сертифицирована по Международному стандарту ISO 9001;
- При необходимости вся продукция военного и аэрокосмического назначения проходит испытания и сертификацию в лаборатории (по согласованию с заказчиком);
- Поставка специализированных компонентов военного и аэрокосмического уровня качества (Xilinx, Altera, Analog Devices, Intersil, Interpoint, Microsemi, Actel, Aeroflex, Peregrine, VPT, Syfer, Eurofarad, Texas Instruments, MS Kennedy, Miteq, Cobham, E2V, MA-COM, Hittite, Mini-Circuits, General Dynamics и др.);

Компания «Океан Электроники» является официальным дистрибьютором и эксклюзивным представителем в России одного из крупнейших производителей разъемов военного и аэрокосмического назначения «JONHON», а так же официальным дистрибьютором и эксклюзивным представителем в России производителя высокотехнологичных и надежных решений для передачи СВЧ сигналов «FORSTAR».



## JONHON

«JONHON» (основан в 1970 г.)

Разъемы специального, военного и аэрокосмического назначения:

(Применяются в военной, авиационной, аэрокосмической, морской, железнодорожной, горно- и нефтедобывающей отраслях промышленности)

«FORSTAR» (основан в 1998 г.)

ВЧ соединители, коаксиальные кабели, кабельные сборки и микроволновые компоненты:

(Применяются в телекоммуникациях гражданского и специального назначения, в средствах связи, РЛС, а так же военной, авиационной и аэрокосмической отраслях промышленности).



Телефон: 8 (812) 309-75-97 (многоканальный)

Факс: 8 (812) 320-03-32

Электронная почта: [ocean@oceanchips.ru](mailto:ocean@oceanchips.ru)

Web: <http://oceanchips.ru/>

Адрес: 198099, г. Санкт-Петербург, ул. Калинина, д. 2, корп. 4, лит. А