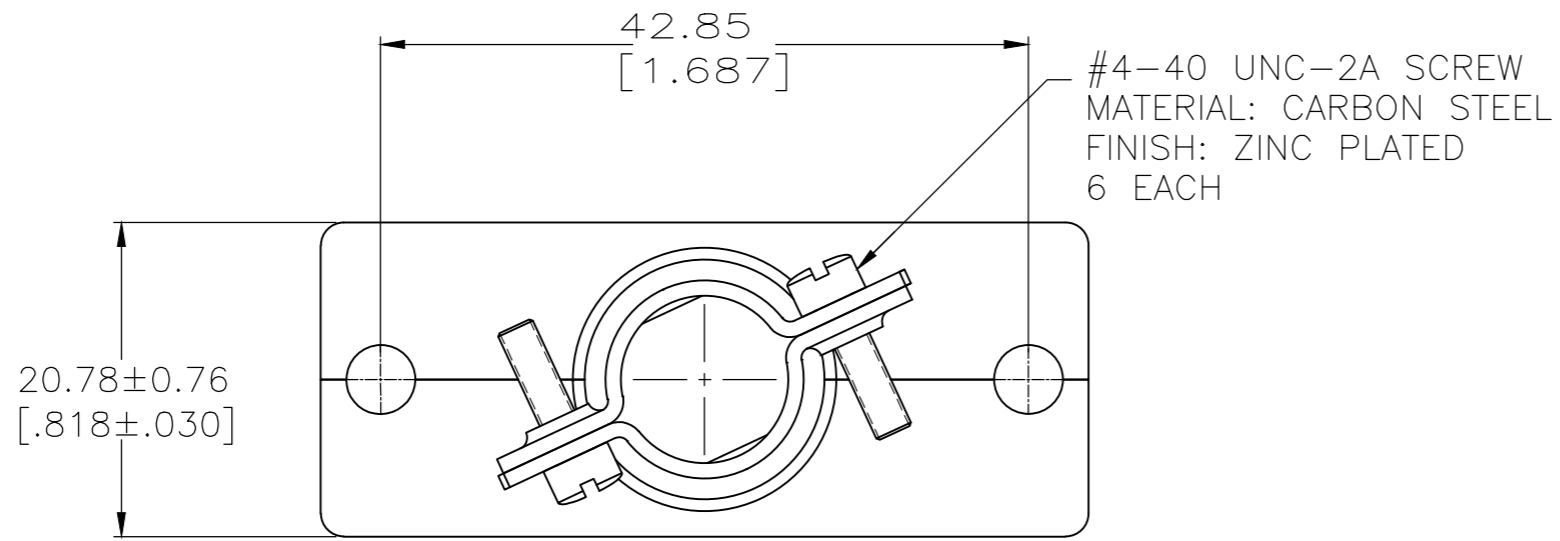
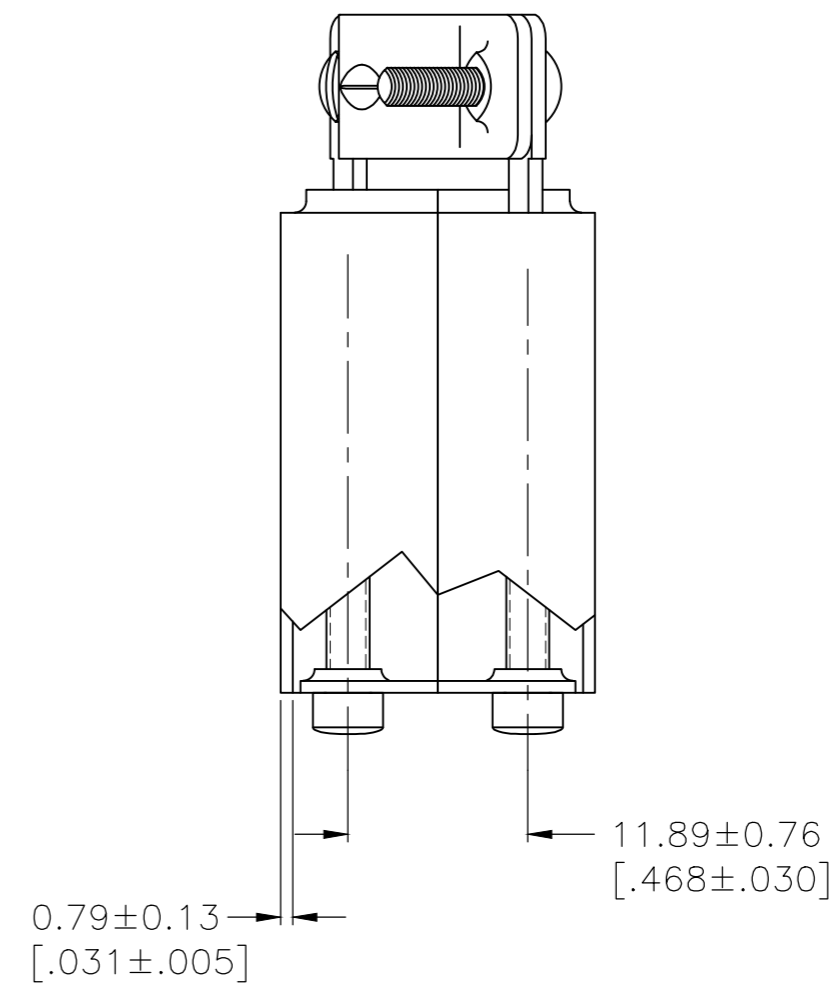
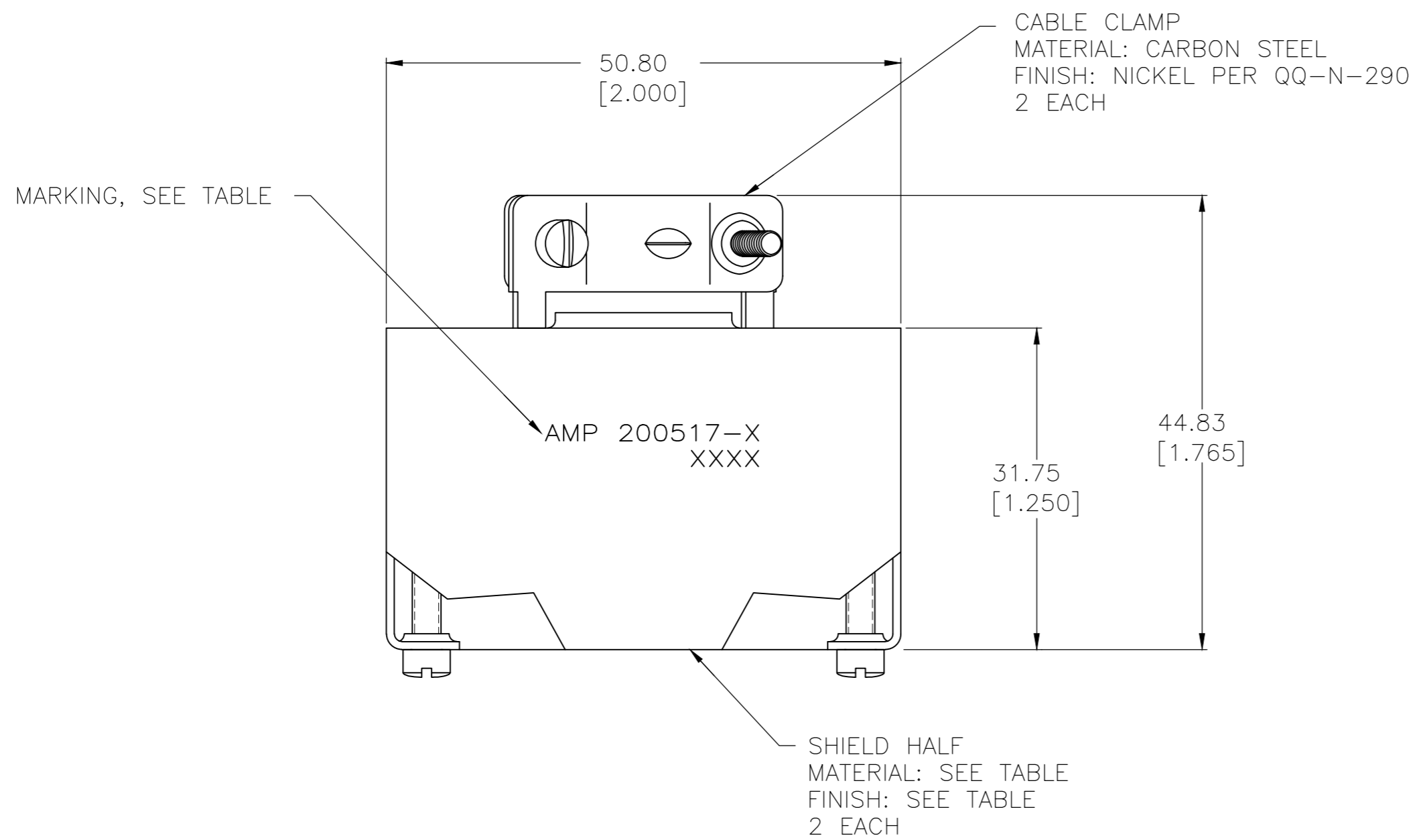


THIS DRAWING IS UNPUBLISHED. RELEASED FOR PUBLICATION
 © COPYRIGHT - By - ALL RIGHTS RESERVED.

REVISIONS					
P	LTR	DESCRIPTION	DATE	DWN	APVD
	AD	REVISED PER ECO-18-007225	18MAY2018	KH	MZ



- ① AMP, PART NUMBER AND DATE CODE, BLACK INK STAMPED OR LASER MARKED ON (1) OR BOTH SIDES.
- ② HEXAVALENT CHROMATE COATING.
- ③ NON-HEXAVALENT CHROMATE COATING.
- ④ OBSOLETE PARTS: OBSOLETE CIS STREAMLINING PER D.RENAUD/D.SINISI



NOTES	CABLE RANGE DIA	MARKING	FINISH	MATERIAL	PART NUMBER
③	11.05-13.84 [.435-.545]	①	NICKEL PER QQ-N-290	CARBON STEEL	200517-9
④ OBSOLETE	② 7.62-11.43 [.300-.450]	①	NICKEL PER QQ-N-290	CARBON STEEL	200517-8
④ OBSOLETE	② 11.05-13.84 [.435-.545]	-	CLEAR ANODIZED	ALUMINUM ALLOY	200517-7
OBSOLETE	② 11.05-13.84 [.435-.545]	①	NICKEL PER QQ-N-290	CARBON STEEL	200517-2
	② 11.05-13.84 [.435-.545]	①	CLEAR ANODIZED	ALUMINUM ALLOY	200517-1

THIS DRAWING IS A CONTROLLED DOCUMENT.		DWN K.FOLTZ 01/23/95	STE TE Connectivity Ltd.		
DIMENSIONS: mm [INCHES]		CHK R.STONE 01/24/95			
TOLERANCES UNLESS OTHERWISE SPECIFIED:		APVD -	NAME SHIELD KIT, UNASSEMBLED, SHORT, 34 POSITION, M SERIES		
0 PLC ± -		PRODUCT SPEC -	SIZE A2	CAGE CODE 00779	DRAWING NO C=200517
1 PLC ± -		APPLICATION SPEC -	WEIGHT 0	SCALE 2:1	SHEET 1 of 1
2 PLC ± 0.38 [.015]		MATERIAL SEE CALLOUTS	CUSTOMER DRAWING	REV AD	RESTRICTED TO -
3 PLC ± -		FINISH SEE CALLOUTS			
4 PLC ± -					
ANGLES ± -					

Компания «Океан Электроники» предлагает заключение долгосрочных отношений при поставках импортных электронных компонентов на взаимовыгодных условиях!

Наши преимущества:

- Поставка оригинальных импортных электронных компонентов напрямую с производств Америки, Европы и Азии, а так же с крупнейших складов мира;
- Широкая линейка поставок активных и пассивных импортных электронных компонентов (более 30 млн. наименований);
- Поставка сложных, дефицитных, либо снятых с производства позиций;
- Оперативные сроки поставки под заказ (от 5 рабочих дней);
- Экспресс доставка в любую точку России;
- Помощь Конструкторского Отдела и консультации квалифицированных инженеров;
- Техническая поддержка проекта, помощь в подборе аналогов, поставка прототипов;
- Поставка электронных компонентов под контролем ВП;
- Система менеджмента качества сертифицирована по Международному стандарту ISO 9001;
- При необходимости вся продукция военного и аэрокосмического назначения проходит испытания и сертификацию в лаборатории (по согласованию с заказчиком);
- Поставка специализированных компонентов военного и аэрокосмического уровня качества (Xilinx, Altera, Analog Devices, Intersil, Interpoint, Microsemi, Actel, Aeroflex, Peregrine, VPT, Syfer, Eurofarad, Texas Instruments, MS Kennedy, Miteq, Cobham, E2V, MA-COM, Hittite, Mini-Circuits, General Dynamics и др.);

Компания «Океан Электроники» является официальным дистрибьютором и эксклюзивным представителем в России одного из крупнейших производителей разъемов военного и аэрокосмического назначения «JONHON», а так же официальным дистрибьютором и эксклюзивным представителем в России производителя высокотехнологичных и надежных решений для передачи СВЧ сигналов «FORSTAR».



JONHON

«JONHON» (основан в 1970 г.)

Разъемы специального, военного и аэрокосмического назначения:

(Применяются в военной, авиационной, аэрокосмической, морской, железнодорожной, горно- и нефтедобывающей отраслях промышленности)

«FORSTAR» (основан в 1998 г.)

ВЧ соединители, коаксиальные кабели,
кабельные сборки и микроволновые компоненты:

(Применяются в телекоммуникациях гражданского и специального назначения, в средствах связи, РЛС, а так же военной, авиационной и аэрокосмической отраслях промышленности).



Телефон: 8 (812) 309-75-97 (многоканальный)

Факс: 8 (812) 320-03-32

Электронная почта: ocean@oceanchips.ru

Web: <http://oceanchips.ru/>

Адрес: 198099, г. Санкт-Петербург, ул. Калинина, д. 2, корп. 4, лит. А