

SOLDER WELL DATA

CONTACT SIZE	20	16	
WELL DIA	.046 <sup>+</sup> .004 -.000	.078 <sup>+</sup> .004 -.002	
WELL DEPTH <sup>+</sup> .031 -.000	.125	.188	

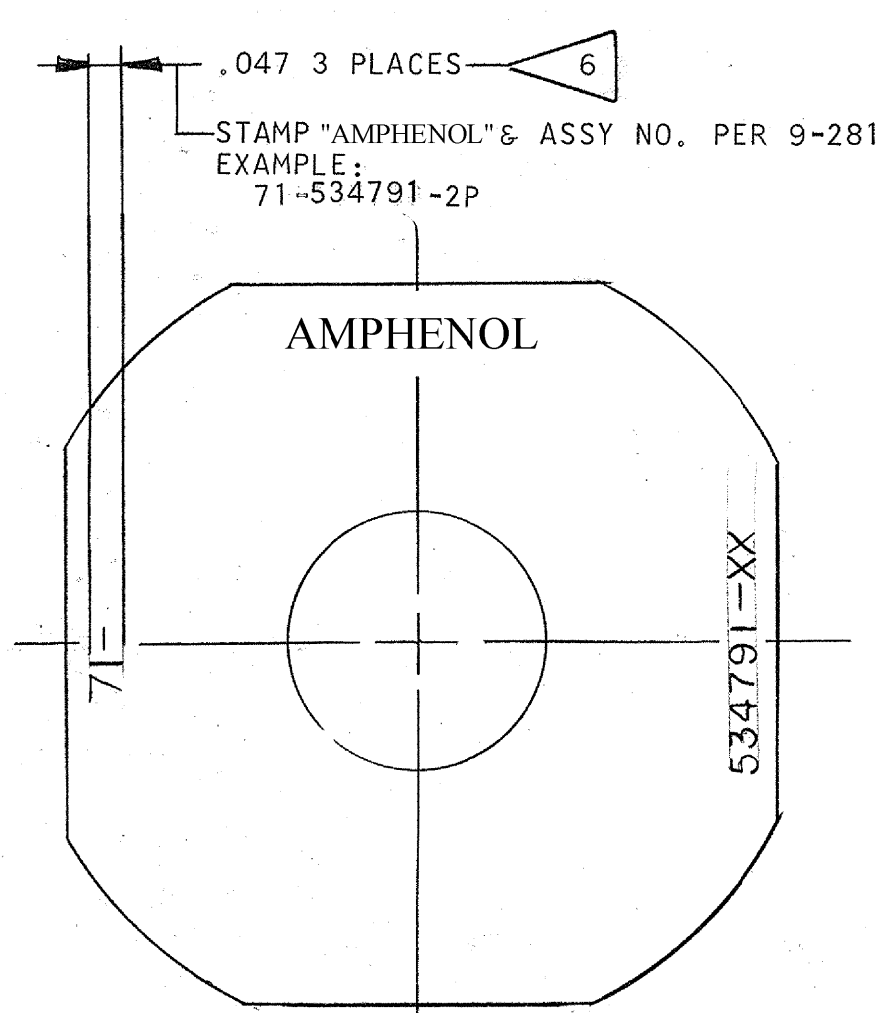
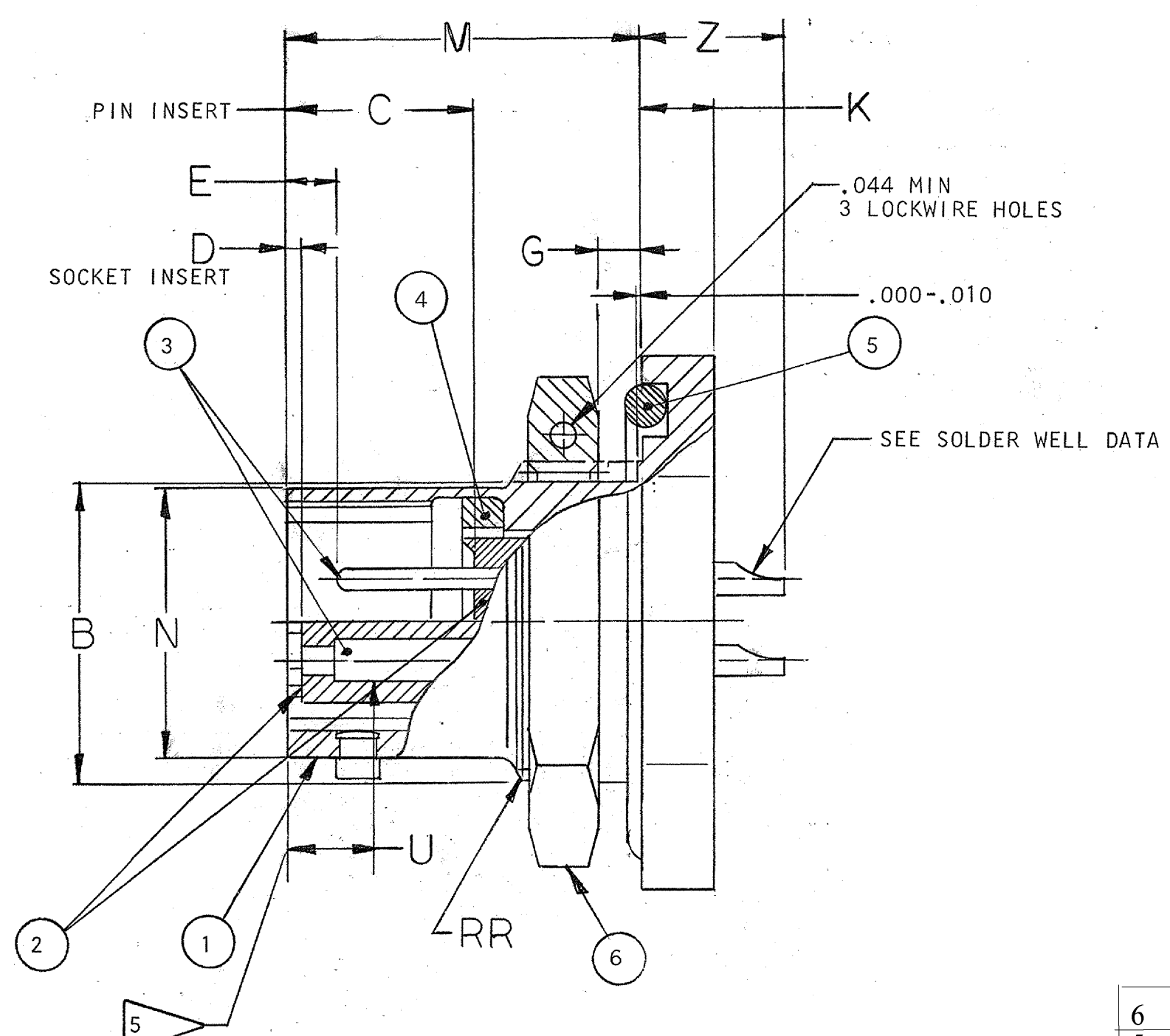
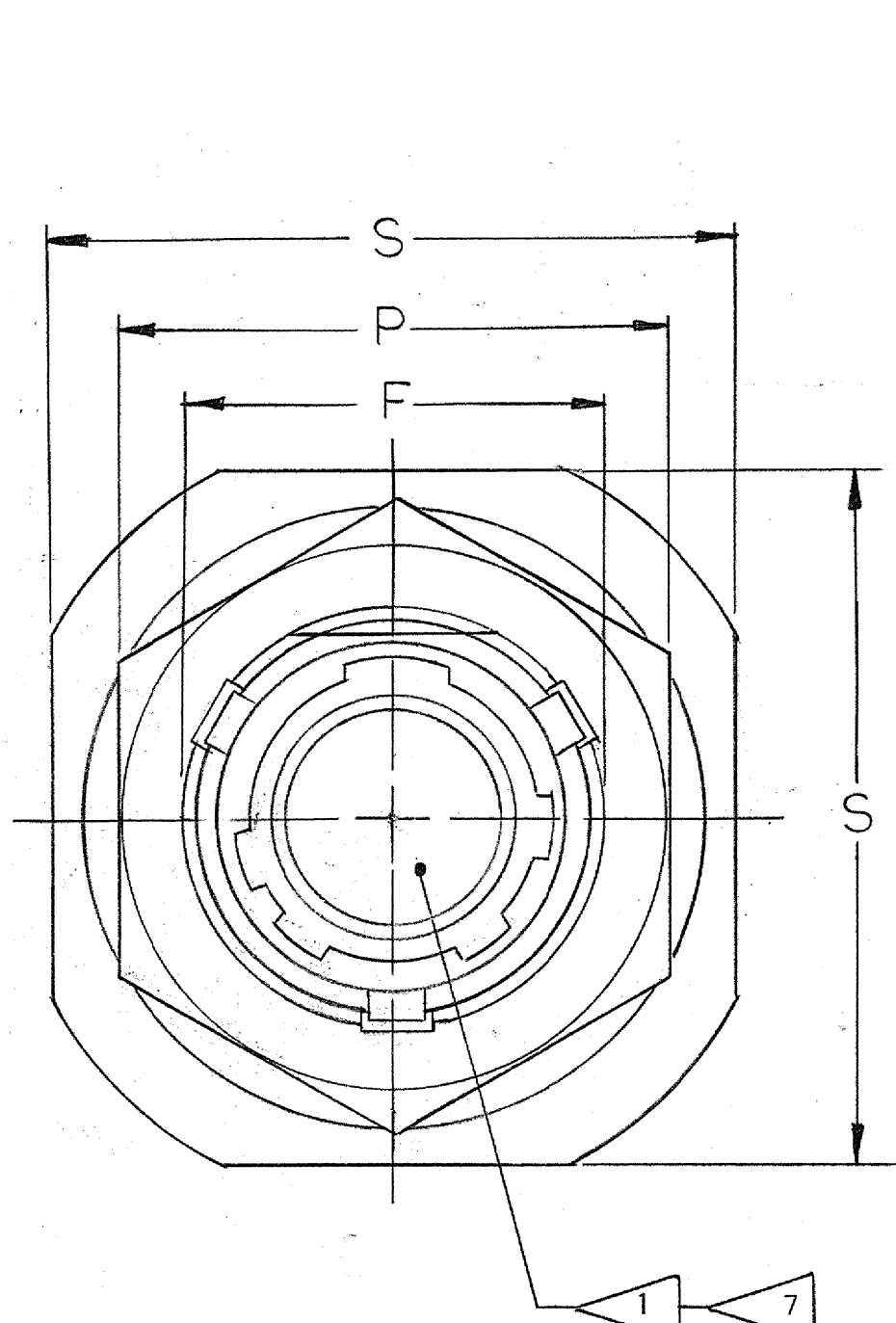
ACCESSORIES  
(NOT PART OF STANDARDS ASSEMBLY)

SEE DRAWING  
10-150000

59500-165

REVISIONS

ZONE	LTR	DESCRIPTION	DATE	APPROVED
	A			
	B	(CL II) SEE CHG NOTICE ECN: 98287	11-18-06 JONES	



POS.	QTY	PART NUMBER	DESCRIPTION	NOTE REF
6	1	10-123017-XX3	NUT	
5	1	SEE COLUMN	PACKING	4
4	1	10-330914-XX1	GASKET	
3	SEE NOTE 2		CONTACTS INSERT, PIN	
2		10-101806/50-(P) OR 10-252806/824-(P) OR 10-101806/50-(S) OR 10-252806/824-(S)	INSERT, SOCKET	
1	1	10-150903-XX3	SHELL	

SEE SHEET 2.  
NOTES:

UNLESS OTHERWISE SPECIFIED		SIGNATURES		DATES		The Bendix Corporation Electrical Components Division Sidney, New York	
LINEAR DIMENSIONS ARE IN INCHES. TOLERANCES: .XXX ± .010, .XX ± .03, .X ± .1, ANGLES ± 2°. OTHER STANDARDS PER 9-3800 AND MIL-D-1000. NOTE REF		PREPARED	CDLON		1/27/78	TITLE: CONNECTOR, ELECTRICAL RECEPTACLE, TYPE PT-(C)JFB, OLIVE DRAB	
		CHECKED	<i>J.M. Miller</i>		5-18-78	SIZE	CODE IDENT NO.
		MATERIAL				C	77820
		APPROVED	<i>A. Hanni</i>		5-17-78	71-534790 THRU 71-534799	
		APPROVED	<i>J.M. Miller</i>		5-18-78	SCALE	WT
						NONE	
MATERIAL SPEC		PROCESS SPEC		REF		SHEET	
		TEST		71-147706/50		1 OF 2	
		9-3353-1					
		ASSY					
		9-3605-1					
		9-2437-1					
		9-2811					
		9-1564					
SEE NOTE 4							

USE OF THIS DOCUMENT IS UNLIMITED. DOCUMENTS REFERENCED HEREON CONTAIN LIMITED RIGHTS DATA.

NEXT ASSEMBLY

71-534790/99

4

3

2

1

ASSEMBLY NUMBER	PT NO. REF	PACKING	B	C	D	E	F	G	K	M	N	P	S	U	Z	RR	
			+ .000 - .010	+ .010 - .025	+ .010 - .025	+ .010 - .020	DIA MAX	PANEL MIN	THK MAX	+ .011 - .010	+ .001 - .005	± .016	MAX	MAX	MAX	MAX	MAX
71-534790-()	07C- 6-()	10-90351- 15	.405	.337	.025	.085	.434	.062	.125	.125	.696	.348	.625	.812	.153	.231	.4375-28 UNEF
71-534791-()	- 8-()	- 17	.530				.559					.473	.750	.938			.5625-24
71-534792-()	-10-()	- 19	.655				.676					.590	.875	1.062			.6875-24
71-534793-()	-12-()	- 22	.818				.856					.750	1.062	1.250			.875 -20
71-534794-()	-14-()	- 24	.942				.981					.875	1.188	1.375			1.000 -20
71-534795-()	-16-()	- 26	1.066				1.106					1.000	1.312	1.500			1.125 -18
71-534796-()	-18-()	- 28	1.191				1.231					1.125	1.438	1.625			1.250 -18
71-534797-()	-20-()	-128	1.316	399	.087	.147	1.356		.250	.156	.884	1.250	1.562	1.812	.215	.261	1.375 -18
71-534798-()	-22-()	-130	1.441				1.481				.884	1.375	1.688	1.938		.261	1.500 -18
71-534799-()	-24-()	-132	1.566				1.614				.917	1.500	1.812	2.062		.228	1.625 -18

3

CONTACT DATA (WHERE APPLICABLE)	
THERMOCOUPLE	
MATERIAL	IDENTIFICATION
CHROMEL	WHITE
ALUMEL	GREEN
IRON	BLACK
CONSTANTAN	YELLOW

INSERT ARRANGEMENTS CONTAINING THERMOCOUPLE CONTACTS MUST HAVE SUCH CONTACTS ASSEMBLED INTO THE INSERT IN PROPER LOCATIONS AS SPECIFIED BY APPLICABLE DRAWINGS L-15206-() THRU L-15250-().

5. DISTANCE BETWEEN END OF SHELL AND THE POINT AT WHICH A GAGE PIN, HAVING THE SAME BASIC DIA AS THE MATING CONTACT & A SQUARE FACE, ENGAGES SOCKET CONTACT SPRING.
4. FOR MAXIMUM SEALING EFFICIENCY, APPLY LIGHT COAT OF 9-1564 COMPOUND (MIL-S-8660) TO PACKING.
3. TO COMPLETE ASSEMBLY NO. & PT NO. ADD APPLICABLE INSERT ARRANGEMENT SUFFIX TO BASE NUMBERS LISTED ABOVE PER 9-2437-1.
2. SEE SEPARATE PARTS LIST FOR COMPONENT PART NUMBERS AND QUANTITIES.
1. FOR CONTACT ARRANGEMENTS, SEE DRAWINGS L-15206-() THRU L-15250-().

9. UNITS ILLUSTRATED MEET THE MATERIAL & FINISH REQUIREMENTS OF MIL-C-26482.
8. SEE DRAWING 71-146606 THRU 71-146650 FOR REQUIRED MATING PLUG ASSEMBLY.
7. INSERTS & CONTACTS MUST NOT BE REMOVED.
6. SEE WORK ORDER FOR PERMISSIBLE ADDITIONAL OR ALTERNATE STAMPING.

NOTES:

REV	SYM	B																	
SCALE	WT	REF	SHEET	2															

SIZE	CODE IDENT NO.	71-534790 THRU 71-534799
C	77820	

Компания «Океан Электроники» предлагает заключение долгосрочных отношений при поставках импортных электронных компонентов на взаимовыгодных условиях!

Наши преимущества:

- Поставка оригинальных импортных электронных компонентов напрямую с производств Америки, Европы и Азии, а так же с крупнейших складов мира;
- Широкая линейка поставок активных и пассивных импортных электронных компонентов (более 30 млн. наименований);
- Поставка сложных, дефицитных, либо снятых с производства позиций;
- Оперативные сроки поставки под заказ (от 5 рабочих дней);
- Экспресс доставка в любую точку России;
- Помощь Конструкторского Отдела и консультации квалифицированных инженеров;
- Техническая поддержка проекта, помощь в подборе аналогов, поставка прототипов;
- Поставка электронных компонентов под контролем ВП;
- Система менеджмента качества сертифицирована по Международному стандарту ISO 9001;
- При необходимости вся продукция военного и аэрокосмического назначения проходит испытания и сертификацию в лаборатории (по согласованию с заказчиком);
- Поставка специализированных компонентов военного и аэрокосмического уровня качества (Xilinx, Altera, Analog Devices, Intersil, Interpoint, Microsemi, Actel, Aeroflex, Peregrine, VPT, Syfer, Eurofarad, Texas Instruments, MS Kennedy, Miteq, Cobham, E2V, MA-COM, Hittite, Mini-Circuits, General Dynamics и др.);

Компания «Океан Электроники» является официальным дистрибьютором и эксклюзивным представителем в России одного из крупнейших производителей разъемов военного и аэрокосмического назначения «JONHON», а так же официальным дистрибьютором и эксклюзивным представителем в России производителя высокотехнологичных и надежных решений для передачи СВЧ сигналов «FORSTAR».



## JONHON

«JONHON» (основан в 1970 г.)

Разъемы специального, военного и аэрокосмического назначения:

(Применяются в военной, авиационной, аэрокосмической, морской, железнодорожной, горно- и нефтедобывающей отраслях промышленности)

«FORSTAR» (основан в 1998 г.)

ВЧ соединители, коаксиальные кабели, кабельные сборки и микроволновые компоненты:

(Применяются в телекоммуникациях гражданского и специального назначения, в средствах связи, РЛС, а так же военной, авиационной и аэрокосмической отраслях промышленности).



Телефон: 8 (812) 309-75-97 (многоканальный)

Факс: 8 (812) 320-03-32

Электронная почта: [ocean@oceanchips.ru](mailto:ocean@oceanchips.ru)

Web: <http://oceanchips.ru/>

Адрес: 198099, г. Санкт-Петербург, ул. Калинина, д. 2, корп. 4, лит. А