

# Customer Information Sheet

DRAWING No.: M55-60XXX42R

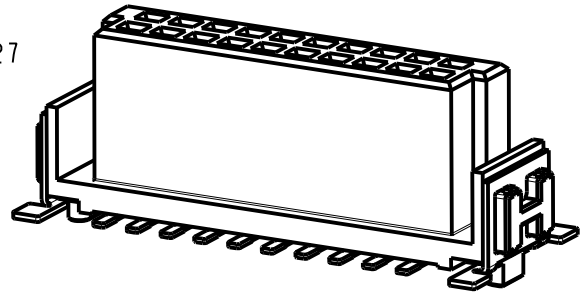
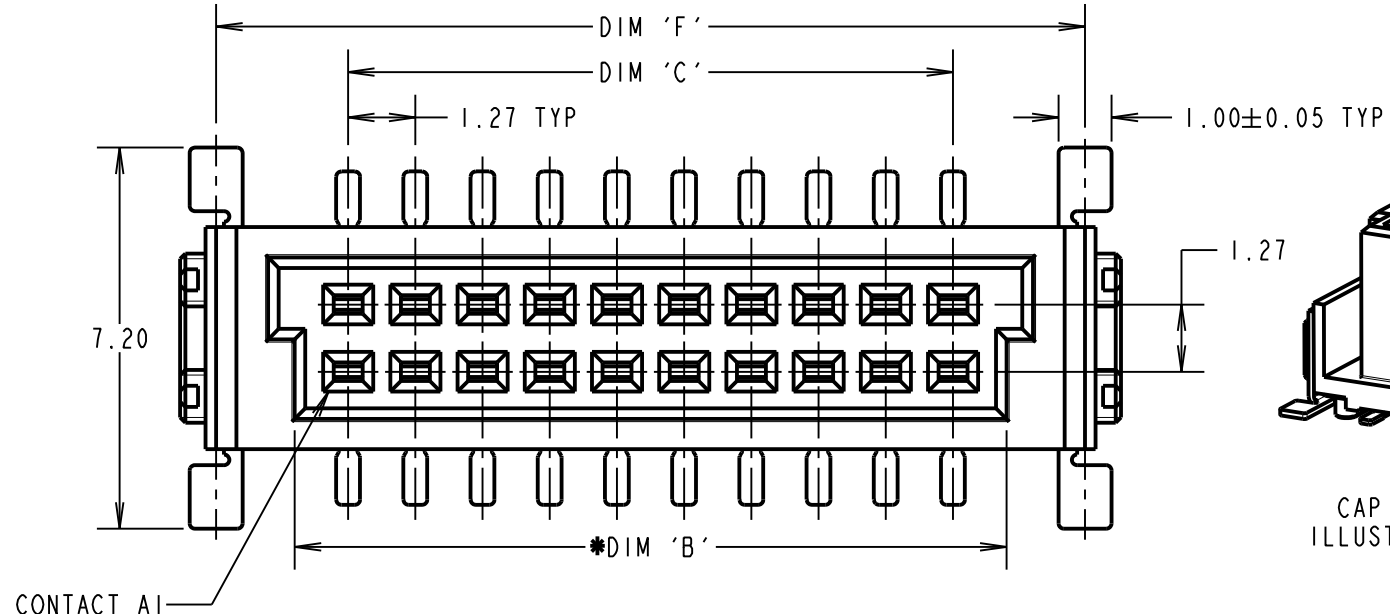
IF IN DOUBT - ASK

©

NOT TO SCALE

THIRD ANGLE PROJECTION

ALL DIMENSIONS IN mm



CAP HAS BEEN HIDDEN FOR ILLUSTRATION PURPOSES ONLY. SEE NOTE 1

| PART No.     | DIM 'A' | DIM 'B' | DIM 'C' | DIM 'D' | DIM 'E' | DIM 'F' | DIM 'G' |
|--------------|---------|---------|---------|---------|---------|---------|---------|
| M55-60X1242R | 12.70   | 8.37    | 6.35    | 9.37    | 10.77   | 11.34   | 10.57   |
| M55-60X1642R | 15.24   | 10.91   | 8.89    | 11.91   | 13.31   | 13.88   | 13.11   |
| M55-60X2042R | 17.78   | 13.45   | 11.43   | 14.45   | 15.85   | 16.42   | 15.65   |
| M55-60X2642R | 21.59   | 17.26   | 15.24   | 18.26   | 19.66   | 20.23   | 19.46   |
| M55-60X3242R | 25.40   | 21.07   | 19.05   | 22.07   | 23.47   | 24.04   | 23.27   |
| M55-60X4042R | 30.48   | 26.15   | 24.13   | 27.15   | 28.55   | 29.12   | 28.35   |
| M55-60X5042R | 36.83   | 32.50   | 30.48   | 33.50   | 34.90   | 35.47   | 34.70   |
| M55-60X6842R | 48.26   | 43.93   | 41.91   | 44.93   | 46.33   | 46.90   | 46.13   |
| M55-60X8042R | 55.88   | 51.55   | 49.53   | 52.55   | 53.95   | 54.52   | 53.75   |

ORDER CODE: **M55-60XXX42R**

CONNECTOR HEIGHT: \_\_\_\_\_  
 0 = 6.25  
 1 = 9.05  
 2 = 13.65

TOTAL No. OF CONTACTS: \_\_\_\_\_  
 12, 16, 20, 26,  
 32, 40, 50, 68, 80

SPECIFICATIONS:

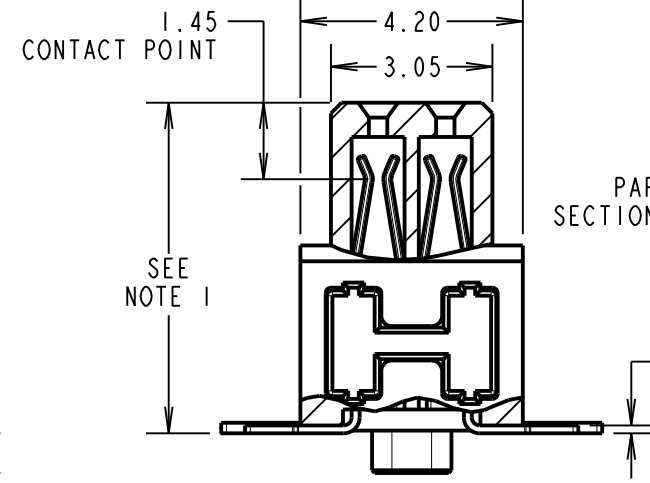
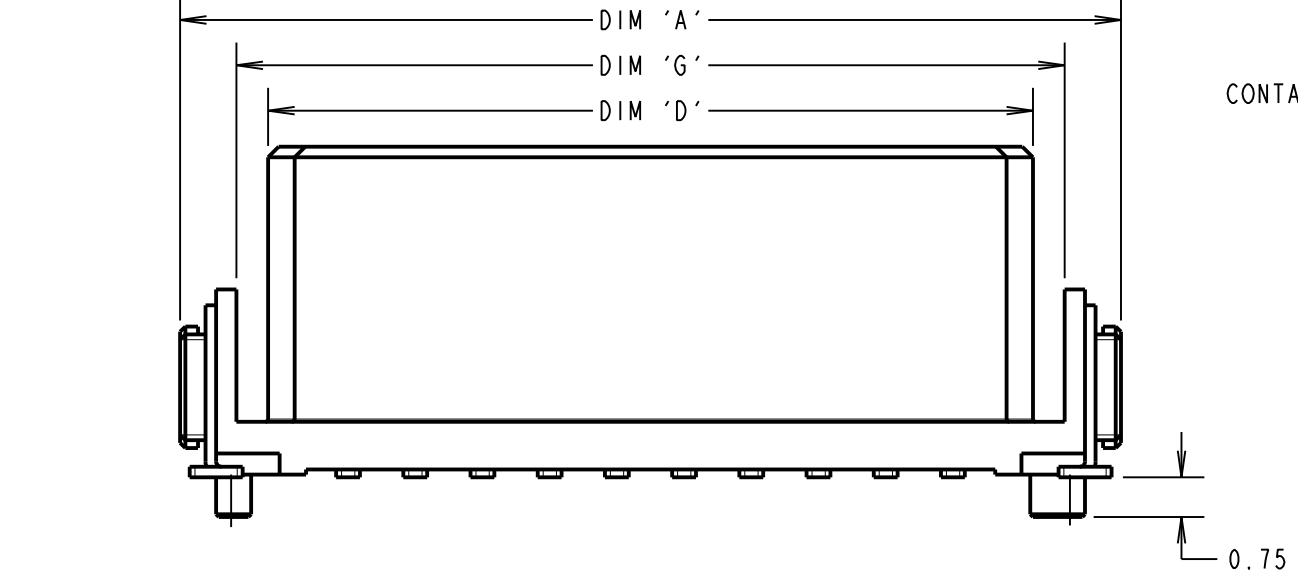
MATERIAL:  
 MOULDING & CAP = HIGH TEMP, LCP, UL94V-0  
 CONTACT = PHOSPHOR BRONZE  
 RETAINING STRAP = BRASS

PLATING:  
 CONTACT = 0.025µm MIN GOLD OVER  
 2.03µm MIN NICKEL ON CONTACT AREA,  
 2.54µm MIN TIN OVER  
 1.27µm MIN NICKEL ON TAILS  
 RETAINING STRAP = 2.45µm MIN TIN OVER  
 1.01µm MIN NICKEL

ELECTRICAL:  
 CURRENT RATING = 1.2A MAX  
 CONTACT RESISTANCE = 25mΩ MAX  
 INSULATION RESISTANCE = 10GΩ MIN  
 VOLTAGE RATING = 100V AC  
 VOLTAGE PROOF = 500V AC FOR 1 MIN

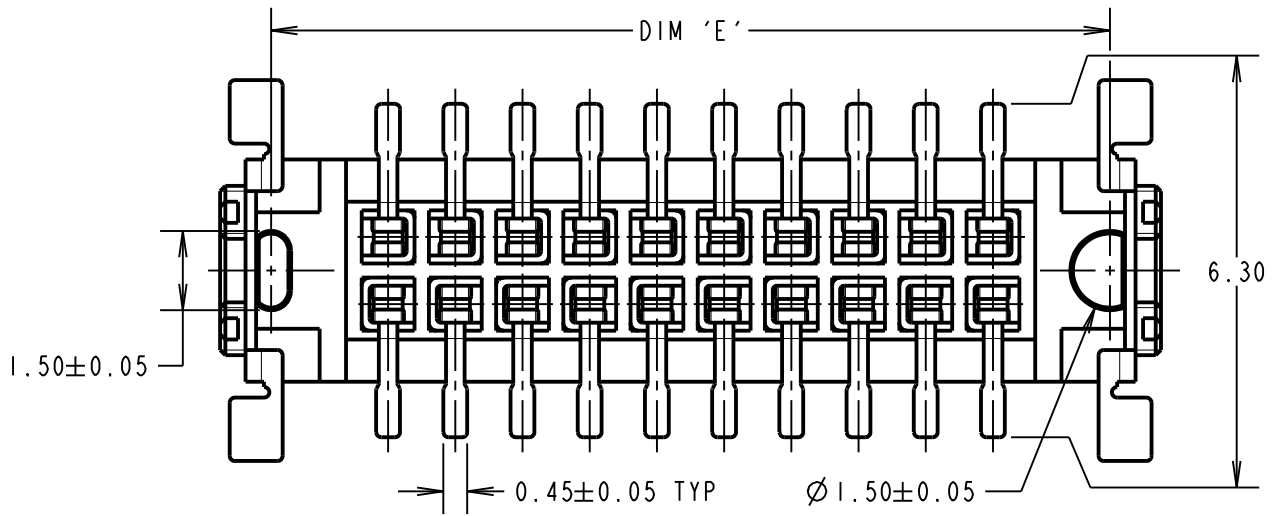
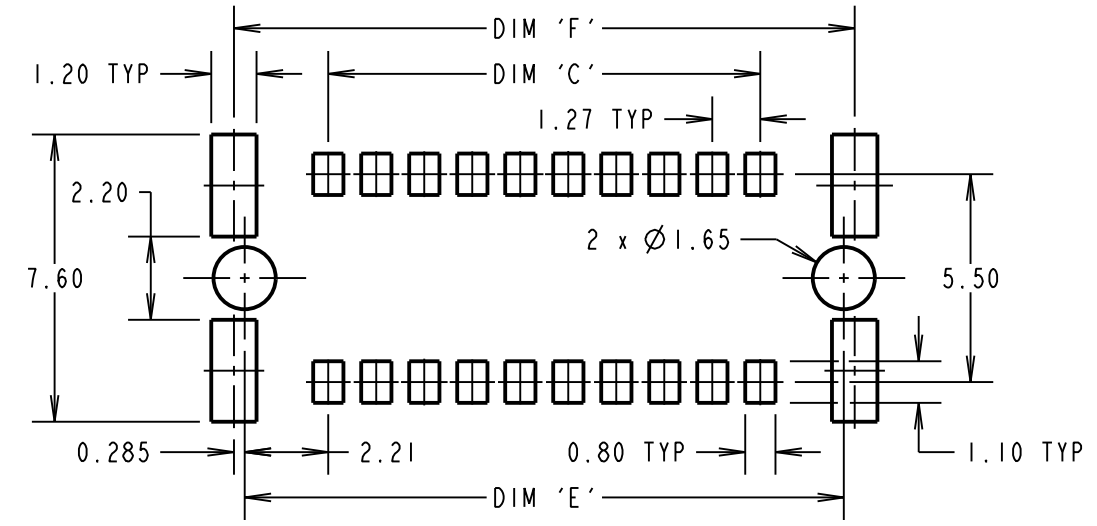
MECHANICAL:  
 INSERTION FORCE = 0.8N MAX PER CONTACT  
 WITHDRAWAL FORCE = 0.2N MIN PER CONTACT  
 DURABILITY = 500 CYCLES

ENVIRONMENTAL:  
 TEMPERATURE RANGE = -55°C TO +125°C



|           |      |                  |
|-----------|------|------------------|
| 0.15±0.02 | 0.1  | 12 - 50 CONTACTS |
| 0.15      | 0.15 | 68 - 80 CONTACTS |

RECOMMENDED PCB LAYOUT (TOLERANCE = ±0.05)



- NOTES:
- SEE ORDER CODE AND SHEET 5 FOR CONNECTOR HEIGHT AND CAP DETAILS.
  - FOR TAPE AND REEL DETAILS, SEE SHEET 6.
  - ALL TOLERANCES ARE ±0.20, UNLESS OTHERWISE STATED.
  - FOR COMPLETE SPECIFICATION SEE COMPONENT SPECIFICATION C047XX (LATEST ISSUE).

**HARWIN**

www.harwin.com  
 technical@harwin.com

THIS DRAWING AND ANY INFORMATION OR DESCRIPTIVE MATTER SET OUT HEREON ARE CONFIDENTIAL AND COPYRIGHT PROPERTY OF THE HARWIN GROUP AND MUST NOT BE DISCLOSED, LOANED, COPIED OR USED FOR MANUFACTURING, TENDERING OR FOR ANY OTHER PURPOSE WITHOUT THEIR WRITTEN PERMISSION.

TOLERANCES  
 X = ±1mm  
 X.X = ±0.50mm  
 X.XX = ±0.20mm  
 X.XXX = ±0.01mm  
 ANGLES = ±5°  
 UNLESS STATED

MATERIAL: SEE ABOVE

FINISH: SEE ABOVE

S/AREA: mm<sup>2</sup>

TITLE: 1.27mm PITCH VERTICAL FEMALE CONNECTOR

DRAWING NUMBER: M55-60XXX42R

SHT 4 OF 6

|                |      |             |        |
|----------------|------|-------------|--------|
| RA             | 6    | 06.03.20    | 21558  |
| NAME           | ISS. | DATE        | C/NOTE |
| APPROVED:      |      | R.ALEXANDER |        |
| CHECKED:       |      | R.PORTLOCK  |        |
| DRAWN:         |      | M.PERREN    |        |
| CUSTOMER REF.: |      |             |        |
| ASSEMBLY DRG:  |      |             |        |

# Customer Information Sheet

DRAWING No.: M55-60XXX42R

IF IN DOUBT - ASK

©

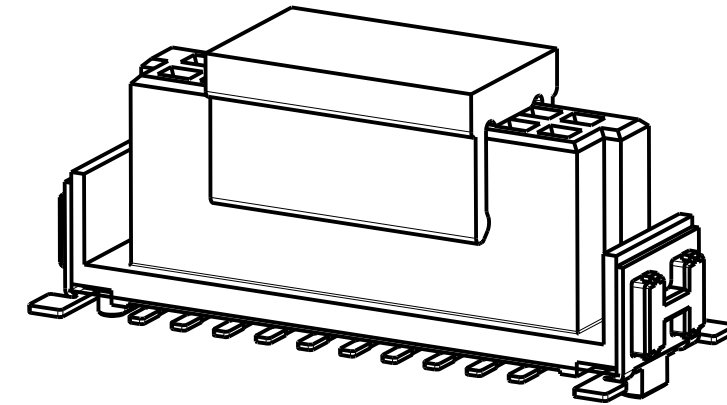
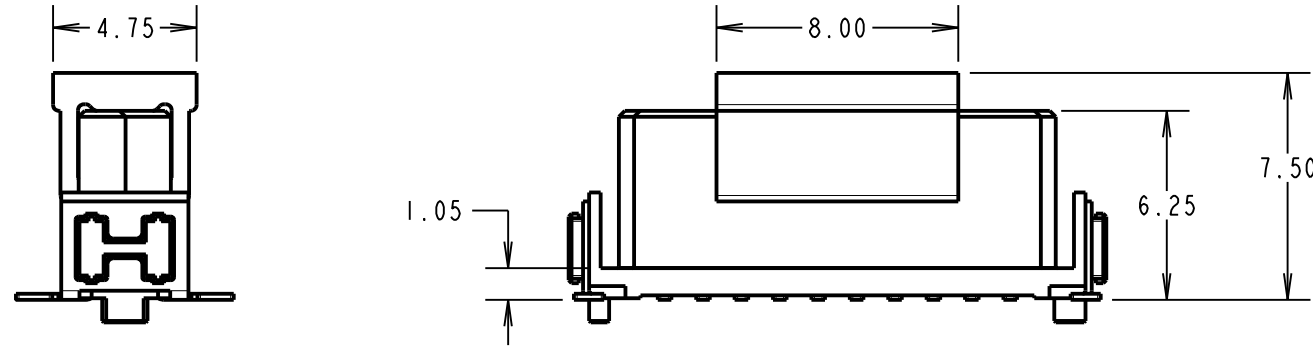
NOT TO SCALE

THIRD ANGLE PROJECTION

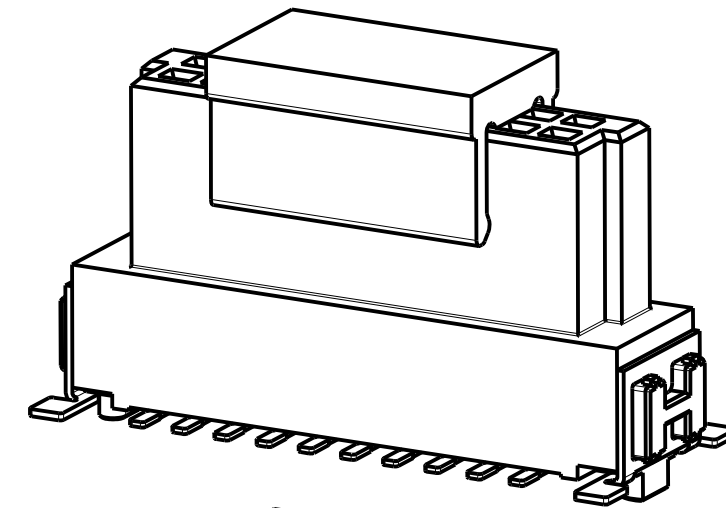
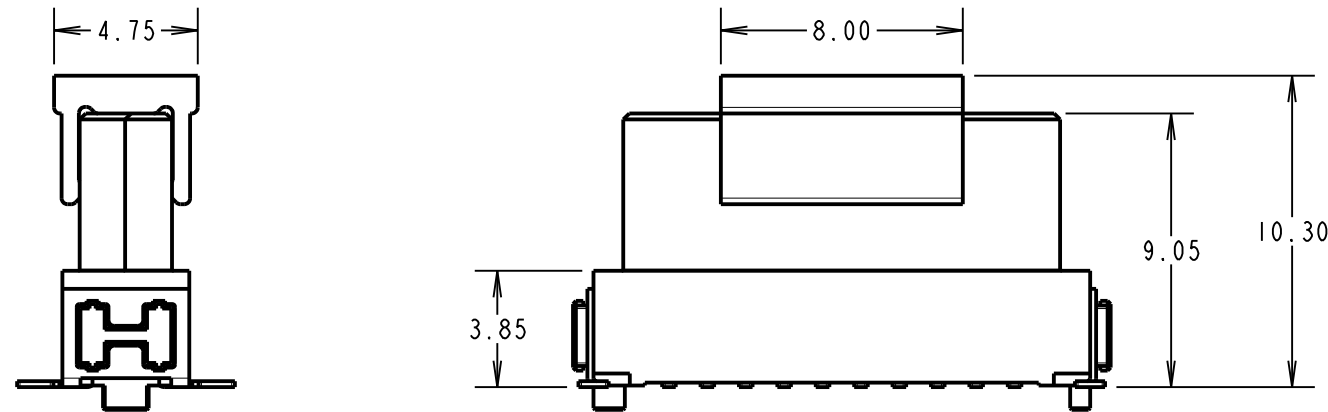
ALL DIMENSIONS IN mm

## CONNECTOR HEIGHT DETAILS

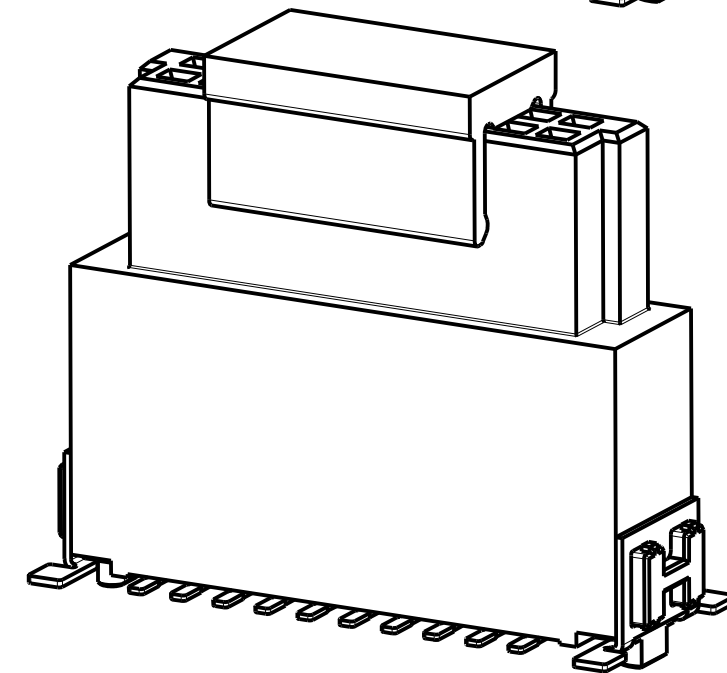
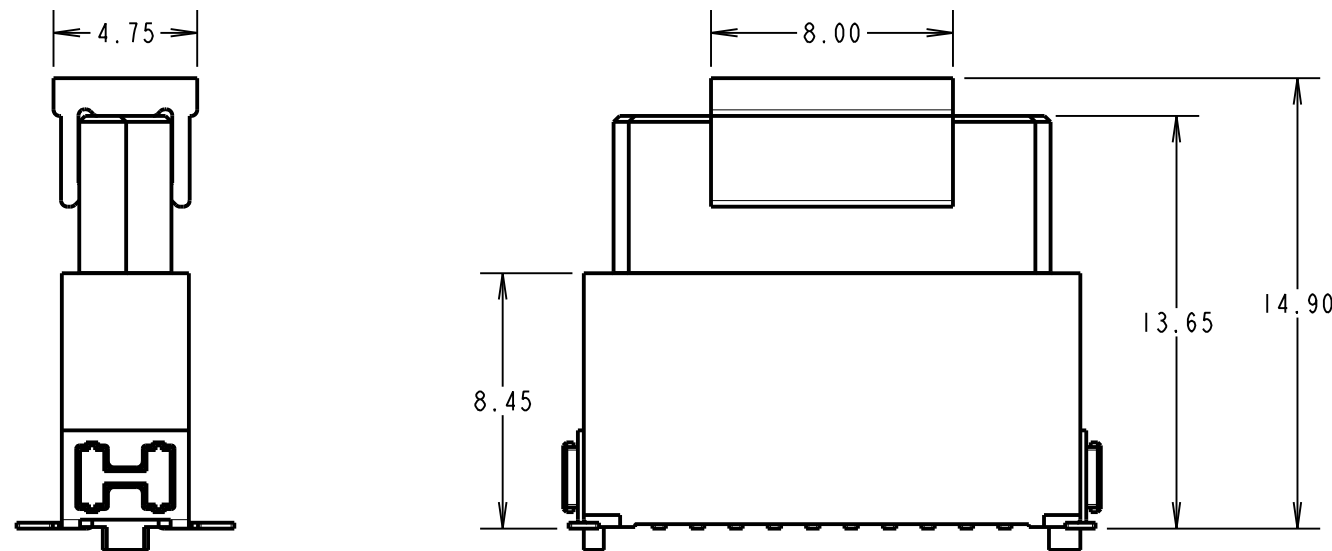
M55-600XX42R



M55-601XX42R



M55-602XX42R



|                |      |             |        |
|----------------|------|-------------|--------|
| RA             | 6    | 06.03.20    | 21558  |
| NAME           | ISS. | DATE        | C/NOTE |
| APPROVED:      |      | R.ALEXANDER |        |
| CHECKED:       |      | R.PORTLOCK  |        |
| DRAWN:         |      | M.PERREN    |        |
| CUSTOMER REF.: |      |             |        |
| ASSEMBLY DRG:  |      |             |        |

NOTES:  
1. ALL TOLERANCES ARE  $\pm 0.20$ , UNLESS OTHERWISE STATED.

**HARWIN**

www.harwin.com  
technical@harwin.com

THIS DRAWING AND ANY INFORMATION OR DESCRIPTIVE MATTER SET OUT HEREON ARE CONFIDENTIAL AND COPYRIGHT PROPERTY OF THE HARWIN GROUP AND MUST NOT BE DISCLOSED, LOANED, COPIED OR USED FOR MANUFACTURING, TENDERING OR FOR ANY OTHER PURPOSE WITHOUT THEIR WRITTEN PERMISSION.

TOLERANCES  
X =  $\pm 1$ mm  
X.X =  $\pm 0.50$ mm  
X.XX =  $\pm 0.20$ mm  
X.XXX =  $\pm 0.01$ mm  
ANGLES =  $\pm 5^\circ$   
UNLESS STATED

MATERIAL:  
SEE SHEET 4  
FINISH: SEE SHEET 4  
S/AREA: mm<sup>2</sup>

TITLE:  
1.27mm PITCH VERTICAL FEMALE CONNECTOR  
DRAWING NUMBER:  
M55-60XXX42R

SHT  
5  
OF  
6

# Customer Information Sheet

DRAWING No.: M55-60XXX42R

IF IN DOUBT - ASK

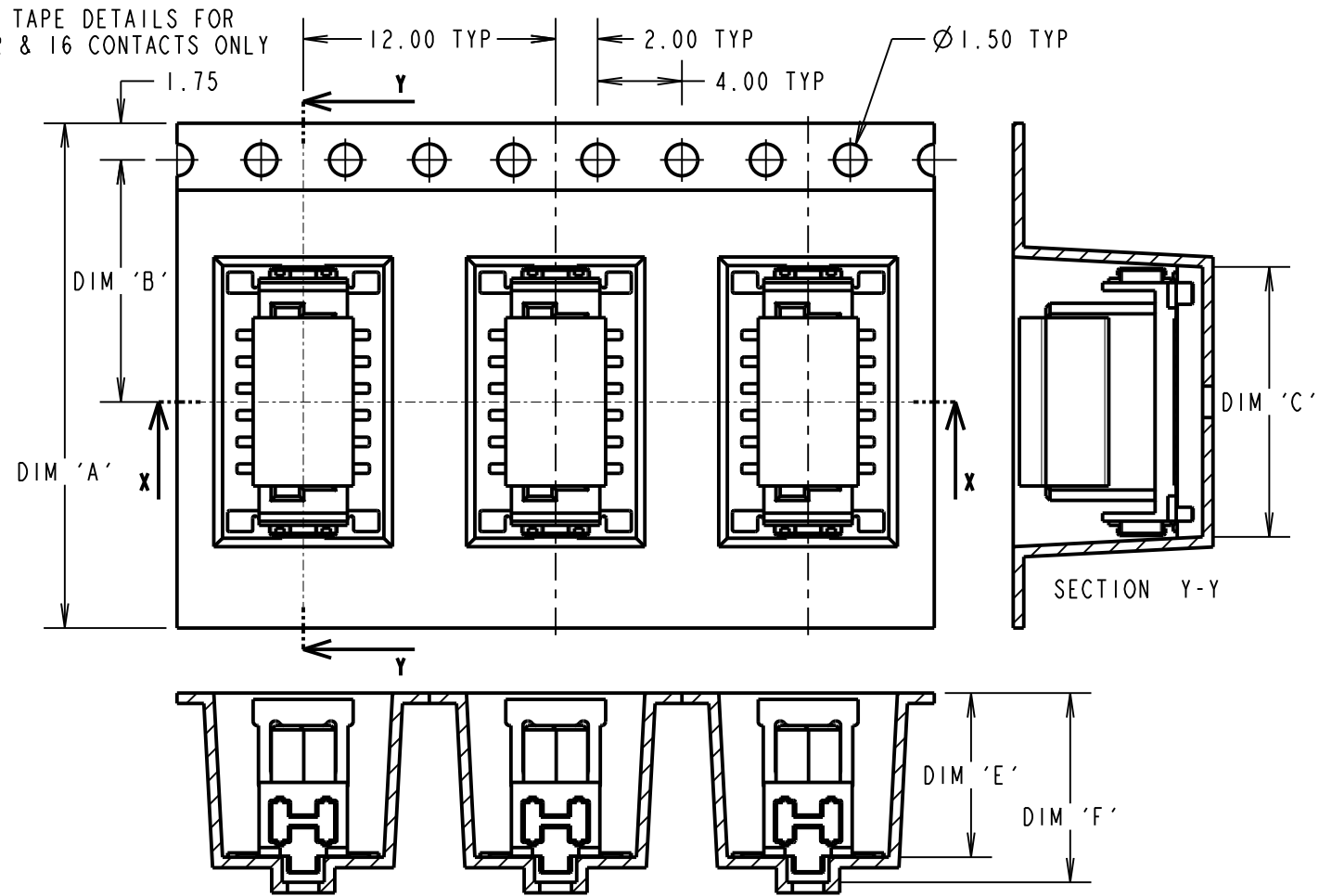
©

NOT TO SCALE

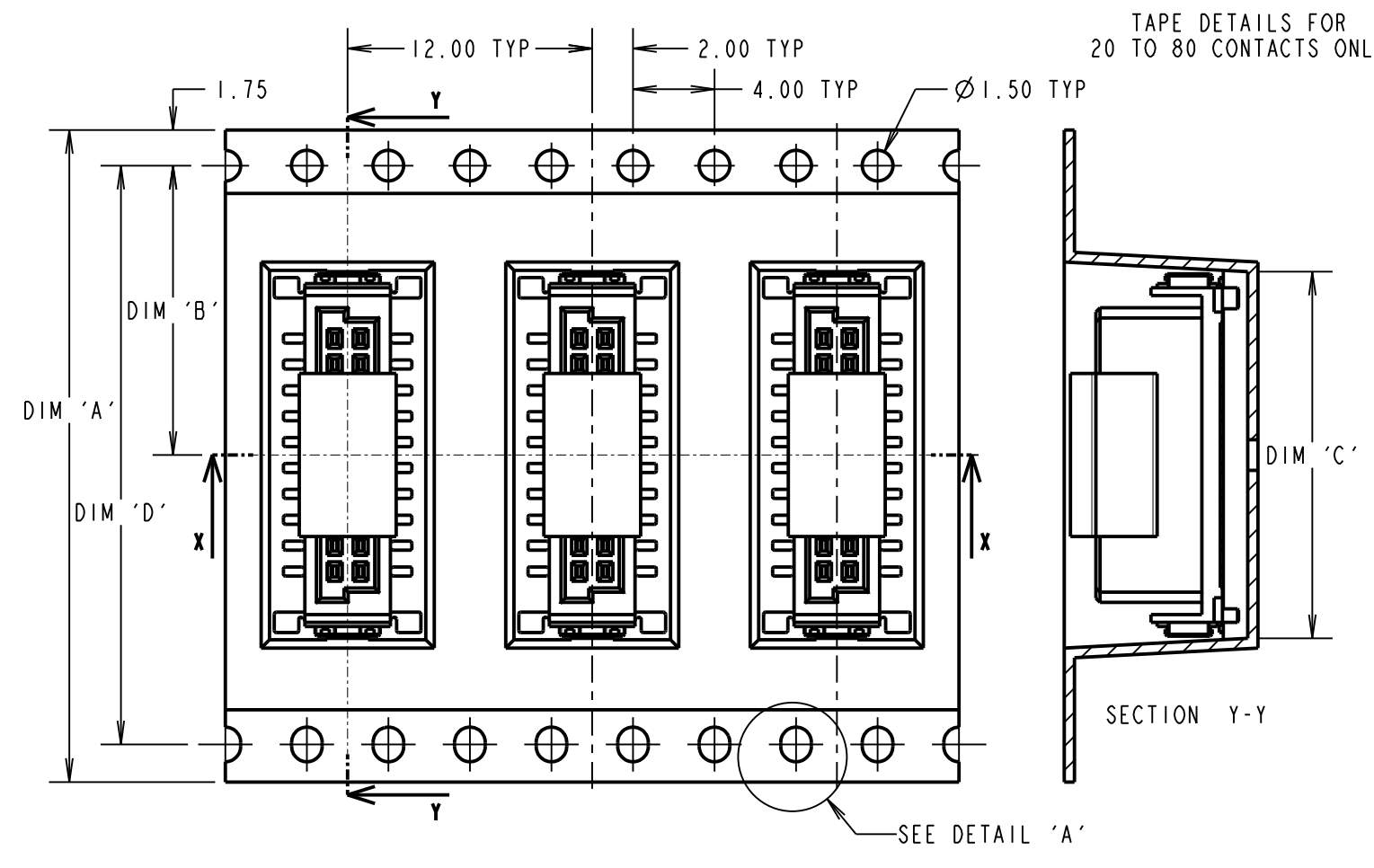
THIRD ANGLE PROJECTION

ALL DIMENSIONS IN mm

TAPE DETAILS FOR  
12 & 16 CONTACTS ONLY



TAPE DETAILS FOR  
20 TO 80 CONTACTS ONLY



ORDER CODE: **M55-60XXX42R**

CONNECTOR HEIGHT:  
0 = 6.25  
1 = 9.05  
2 = 13.65

TOTAL No. OF CONTACTS:  
12, 16, 20, 26,  
32, 40, 50, 68, 80

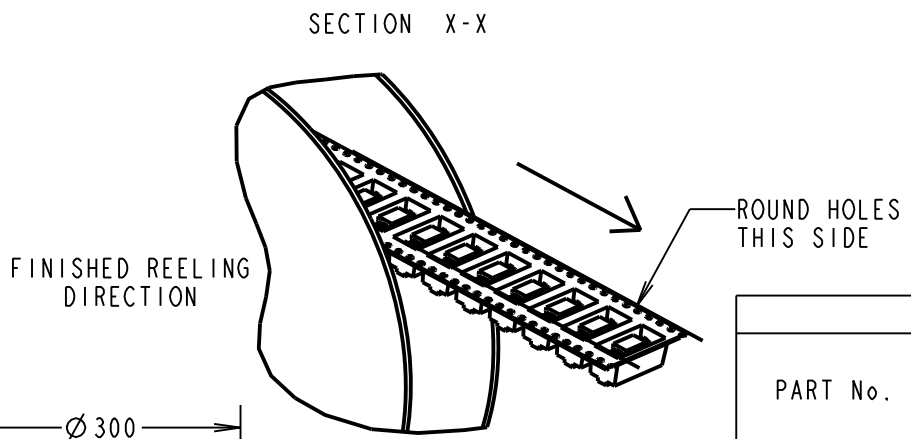


TABLE 1

| PART No.     | DIMENSION        |         |                  |         |
|--------------|------------------|---------|------------------|---------|
|              | DIM 'A'<br>±0.30 | DIM 'B' | DIM 'C'<br>±0.15 | DIM 'D' |
| M55-60X1242R | 24.00            | 11.50   | 12.90            | N/A     |
| M55-60X1642R |                  |         |                  |         |
| M55-60X2042R | 32.00            | 14.20   | 18.00            | 28.40   |
| M55-60X2642R |                  |         |                  |         |
| M55-60X3242R | 44.00            | 20.20   | 21.79            | 40.40   |
| M55-60X4042R |                  |         |                  |         |
| M55-60X5042R | 56.00            | 26.20   | 37.03            | 52.40   |
| M55-60X6842R | 72.00            | 34.20   | 48.46            | 68.40   |
| M55-60X8042R |                  |         | 56.08            |         |

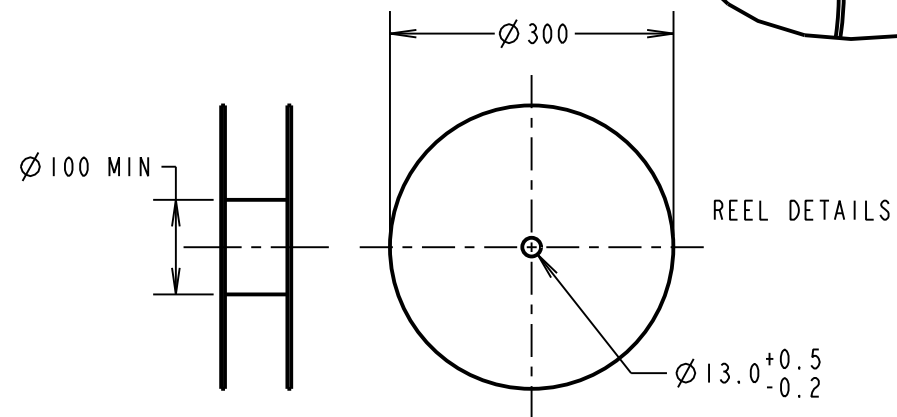
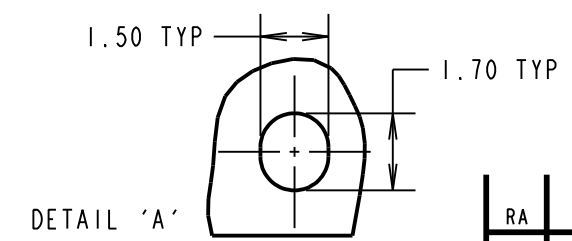


TABLE 2

| PART No.     | DIMENSION |         | PACK QTY |
|--------------|-----------|---------|----------|
|              | DIM 'E'   | DIM 'F' |          |
| M55-600XX42R | 7.8       | 9.0     | 550      |
| M55-601XX42R | 10.6      | 11.7    | 400      |
| M55-602XX42R | 15.2      | 16.4    | 200      |

|                |      |             |        |
|----------------|------|-------------|--------|
| RA             | 6    | 06.03.20    | 21558  |
| NAME           | ISS. | DATE        | C/NOTE |
| APPROVED:      |      | R.ALEXANDER |        |
| CHECKED:       |      | R.PORTLOCK  |        |
| DRAWN:         |      | M.PERREN    |        |
| CUSTOMER REF.: |      |             |        |
| ASSEMBLY DRG:  |      |             |        |

NOTES:  
1. PRODUCT IS TAPE AND REELED IN GENERAL ACCORDANCE WITH EIA-481 (ELECTRONIC INDUSTRIES ASSOCIATION).  
2. FOR CONNECTOR DETAILS, SEESHEET 4 & 5.

**HARWIN**

www.harwin.com  
technical@harwin.com

THIS DRAWING AND ANY INFORMATION OR DESCRIPTIVE MATTER SET OUT HEREON ARE CONFIDENTIAL AND COPYRIGHT PROPERTY OF THE HARWIN GROUP AND MUST NOT BE DISCLOSED, LOANED, COPIED OR USED FOR MANUFACTURING, TENDERING OR FOR ANY OTHER PURPOSE WITHOUT THEIR WRITTEN PERMISSION.

TOLERANCES  
X. = ±1mm  
X.X = ±0.50mm  
X.XX = ±0.20mm  
X.XXX = ±0.01mm  
ANGLES = ±5°  
UNLESS STATED

MATERIAL:  
SEE SHEET 4

FINISH: SEE SHEET 4

S/AREA: mm<sup>2</sup>

TITLE:  
1.27mm PITCH VERTICAL FEMALE CONNECTOR

DRAWING NUMBER:  
**M55-60XXX42R**

SHT 6 OF 6

Компания «Океан Электроники» предлагает заключение долгосрочных отношений при поставках импортных электронных компонентов на взаимовыгодных условиях!

Наши преимущества:

- Поставка оригинальных импортных электронных компонентов напрямую с производств Америки, Европы и Азии, а так же с крупнейших складов мира;
- Широкая линейка поставок активных и пассивных импортных электронных компонентов (более 30 млн. наименований);
- Поставка сложных, дефицитных, либо снятых с производства позиций;
- Оперативные сроки поставки под заказ (от 5 рабочих дней);
- Экспресс доставка в любую точку России;
- Помощь Конструкторского Отдела и консультации квалифицированных инженеров;
- Техническая поддержка проекта, помощь в подборе аналогов, поставка прототипов;
- Поставка электронных компонентов под контролем ВП;
- Система менеджмента качества сертифицирована по Международному стандарту ISO 9001;
- При необходимости вся продукция военного и аэрокосмического назначения проходит испытания и сертификацию в лаборатории (по согласованию с заказчиком);
- Поставка специализированных компонентов военного и аэрокосмического уровня качества (Xilinx, Altera, Analog Devices, Intersil, Interpoint, Microsemi, Actel, Aeroflex, Peregrine, VPT, Syfer, Eurofarad, Texas Instruments, MS Kennedy, Miteq, Cobham, E2V, MA-COM, Hittite, Mini-Circuits, General Dynamics и др.);

Компания «Океан Электроники» является официальным дистрибьютором и эксклюзивным представителем в России одного из крупнейших производителей разъемов военного и аэрокосмического назначения «JONHON», а так же официальным дистрибьютором и эксклюзивным представителем в России производителя высокотехнологичных и надежных решений для передачи СВЧ сигналов «FORSTAR».



## JONHON

«JONHON» (основан в 1970 г.)

Разъемы специального, военного и аэрокосмического назначения:

(Применяются в военной, авиационной, аэрокосмической, морской, железнодорожной, горно- и нефтедобывающей отраслях промышленности)

«FORSTAR» (основан в 1998 г.)

ВЧ соединители, коаксиальные кабели, кабельные сборки и микроволновые компоненты:

(Применяются в телекоммуникациях гражданского и специального назначения, в средствах связи, РЛС, а так же военной, авиационной и аэрокосмической отраслях промышленности).



Телефон: 8 (812) 309-75-97 (многоканальный)

Факс: 8 (812) 320-03-32

Электронная почта: [ocean@oceanchips.ru](mailto:ocean@oceanchips.ru)

Web: <http://oceanchips.ru/>

Адрес: 198099, г. Санкт-Петербург, ул. Калинина, д. 2, корп. 4, лит. А