

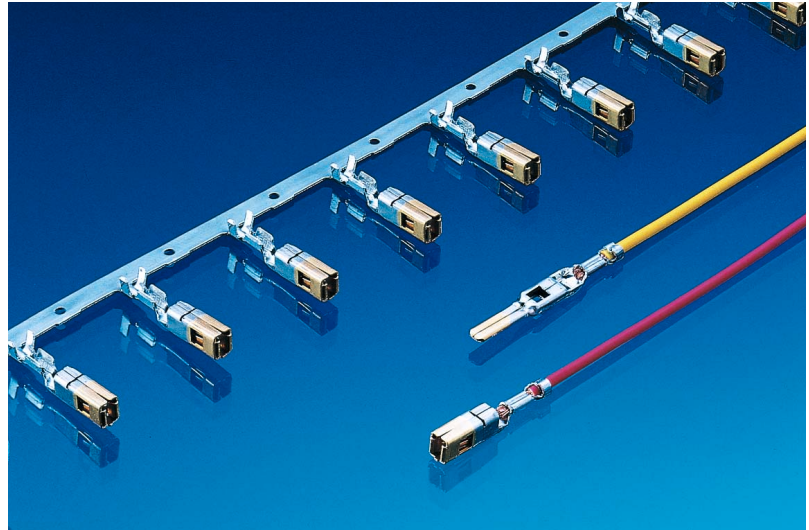
Sicma-2



2.8 mm female and male terminals

Features

- Sicma technology
- One-piece construction
- 4 contact points
- 5 mm pitch
- High current carrying capacity
- Low contact mating force
- Compatible with a large range of connector sealing technologies (single wire sealing, mat-seal)
- Suitable for secondary lock
- Also suitable for 3 mm tabs
- Selective gold-plated versions available



Performance characteristics

- Contact resistance: < 1 mΩ
- Contact mating force: < 7 N
- Contact unmating force: < 5 N
- Current carrying capacity

at 23°C up to approx.:	35 A
at 85°C up to approx.:	23 A
at 100°C up to approx.:	20 A
at 125°C up to approx.:	11 A

Packing

- No. of terminals per reel: Consult us
- No. of reels per packing: Consult us

Tooling

- Manual crimping tool: Consult us
- Mini applicator: Consult us

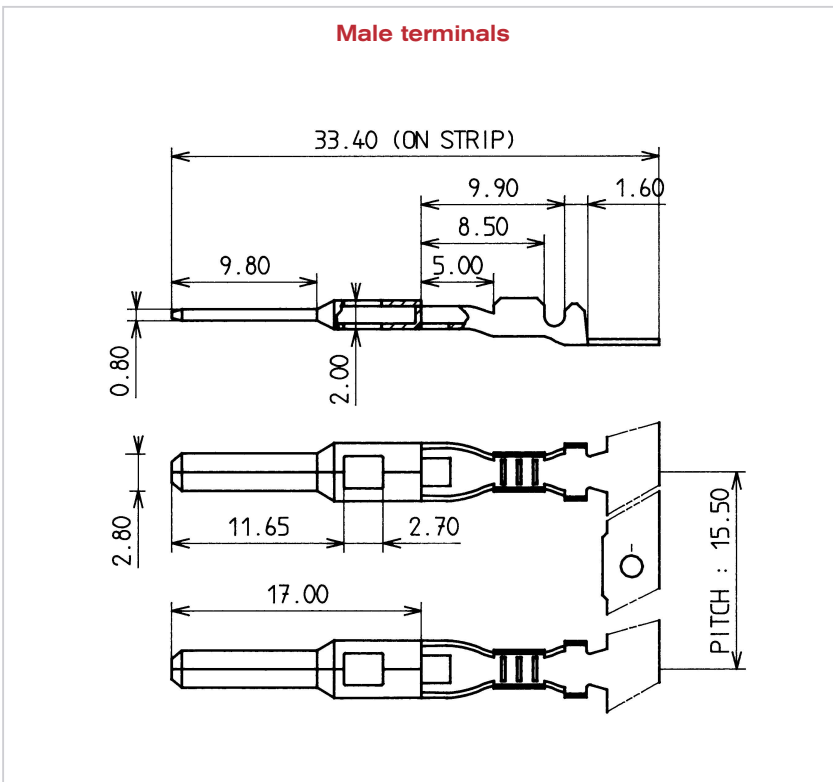
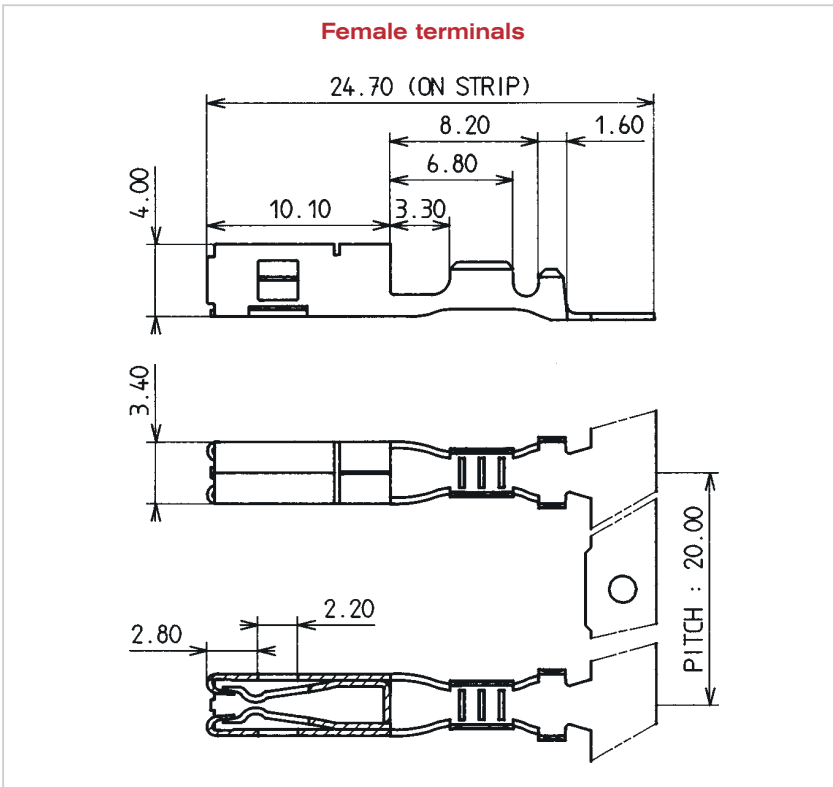
Part Numbers	Type	Wire size range (in mm ²)		Insulation Ø (in mm)	Material	Plating
		Min.	Max.	Max.		
211 CC3S1120	Female	0.35	0.75	2.20	CuMg	Sn
211 CC3S2120	Female	1.00	2.50	3.00	CuMg	Sn
211 CC3S3120	Female	3.00	5.00	3.90	CuMg	Sn
211 CC3S1220	Female	0.35	0.75	2.20	CuMg	Au 1.27 µm
211 CC3S2220	Female	1.00	2.50	3.00	CuMg	Au 1.27 µm
211 CL3S1120	Male	0.35	0.75	2.20	CuSn	Sn
211 CL3S2120	Male	1.00	2.50	3.00	CuSn	Sn
211 CL3S3120	Male	3.00	5.00	3.90	CuSn	Sn
211 CL3S1220	Male	0.35	0.75	2.20	CuSn	Au 1.27 µm
211 CL3S2220	Male	1.00	2.50	3.00	CuSn	Au 1.27 µm

Sicma-2

2.8 mm female and male terminals

Dimensional characteristics

Notes :



Компания «Океан Электроники» предлагает заключение долгосрочных отношений при поставках импортных электронных компонентов на взаимовыгодных условиях!

Наши преимущества:

- Поставка оригинальных импортных электронных компонентов напрямую с производств Америки, Европы и Азии, а так же с крупнейших складов мира;
- Широкая линейка поставок активных и пассивных импортных электронных компонентов (более 30 млн. наименований);
- Поставка сложных, дефицитных, либо снятых с производства позиций;
- Оперативные сроки поставки под заказ (от 5 рабочих дней);
- Экспресс доставка в любую точку России;
- Помощь Конструкторского Отдела и консультации квалифицированных инженеров;
- Техническая поддержка проекта, помощь в подборе аналогов, поставка прототипов;
- Поставка электронных компонентов под контролем ВП;
- Система менеджмента качества сертифицирована по Международному стандарту ISO 9001;
- При необходимости вся продукция военного и аэрокосмического назначения проходит испытания и сертификацию в лаборатории (по согласованию с заказчиком);
- Поставка специализированных компонентов военного и аэрокосмического уровня качества (Xilinx, Altera, Analog Devices, Intersil, Interpoint, Microsemi, Actel, Aeroflex, Peregrine, VPT, Syfer, Eurofarad, Texas Instruments, MS Kennedy, Miteq, Cobham, E2V, MA-COM, Hittite, Mini-Circuits, General Dynamics и др.);

Компания «Океан Электроники» является официальным дистрибьютором и эксклюзивным представителем в России одного из крупнейших производителей разъемов военного и аэрокосмического назначения «JONHON», а так же официальным дистрибьютором и эксклюзивным представителем в России производителя высокотехнологичных и надежных решений для передачи СВЧ сигналов «FORSTAR».



JONHON

«JONHON» (основан в 1970 г.)

Разъемы специального, военного и аэрокосмического назначения:

(Применяются в военной, авиационной, аэрокосмической, морской, железнодорожной, горно- и нефтедобывающей отраслях промышленности)

«FORSTAR» (основан в 1998 г.)

ВЧ соединители, коаксиальные кабели,
кабельные сборки и микроволновые компоненты:

(Применяются в телекоммуникациях гражданского и специального назначения, в средствах связи, РЛС, а так же военной, авиационной и аэрокосмической отраслях промышленности).



Телефон: 8 (812) 309-75-97 (многоканальный)

Факс: 8 (812) 320-03-32

Электронная почта: ocean@oceanchips.ru

Web: <http://oceanchips.ru/>

Адрес: 198099, г. Санкт-Петербург, ул. Калинина, д. 2, корп. 4, лит. А