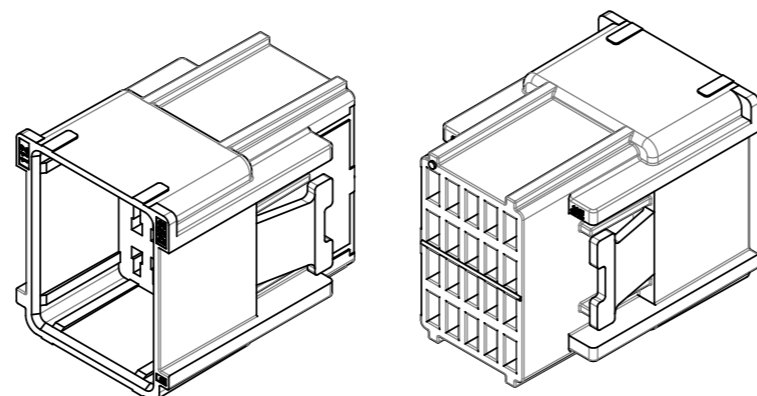
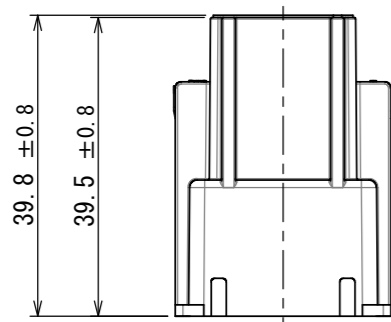


900711CS  
 (ON DRAWING NO.)

| 版数<br>VER. | 年月日<br>DATE | CN NO. | 変更内容<br>DESCRIPTION | 製図<br>DR. | 担当<br>CHK. | 査閲<br>APPD. | 承認<br>APPD. |
|------------|-------------|--------|---------------------|-----------|------------|-------------|-------------|
| 2          | 18/APR/2016 | 016883 | Add UL.             |           | Y. ITOU    | —           | T. KUDOU    |

△ UL Recognized Component



【perspective view】

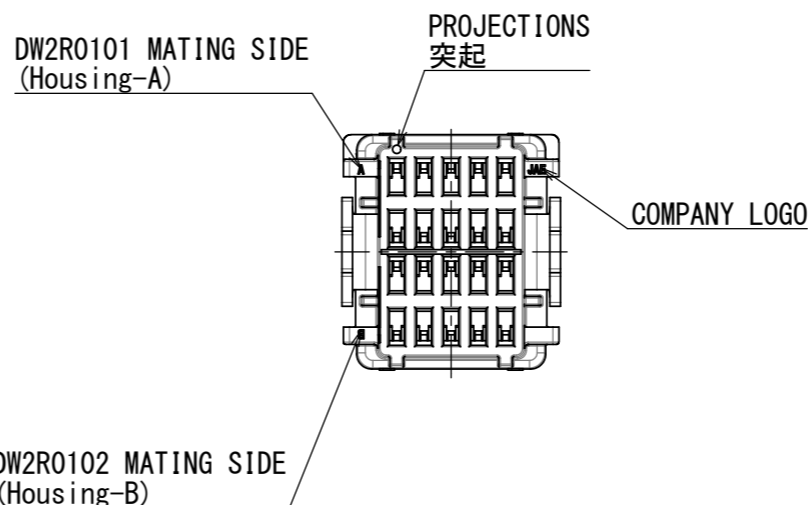
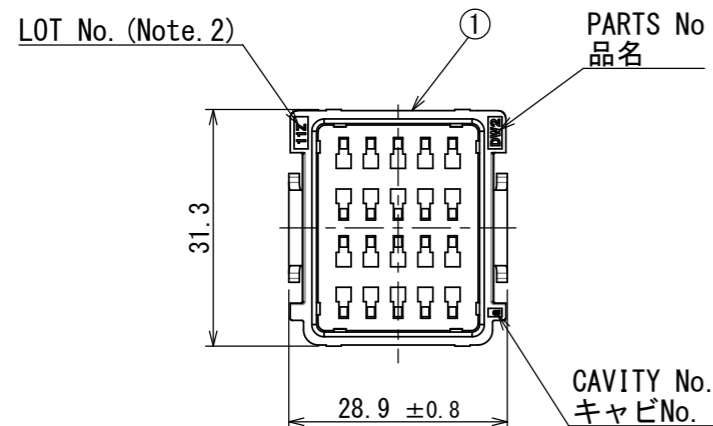


Table-1

| Contact Part No          | Size   | Outer Diameter | Remarks          |
|--------------------------|--------|----------------|------------------|
| DW1P04K4F1<br>(SJ111311) | AWG#22 | φ 1.5          | Signal Contact   |
| DW1P04K4F2<br>(SJ111312) | AWG#22 | φ 1.5          | Detected Contact |

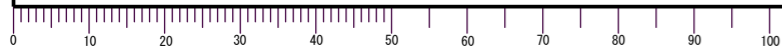
Note 1. CONTACTS ARE SOLD SEPARATELY. THE APPLICABLE CONTACTS ARE LISTED IN THE TABLE-1.  
 Note 2. YEAR AND MONTH OF MANUFACTURED SHALL BE SHOWN AT THE LOCATION.  
 (LEFT: ONE LAST DIGIT OF YEAR, RIGHT: MONTH 123456789XYZ)

注1. 本製品はコンタクト別売品であり、適用コンタクトは表1のとおりである。  
 注2. 図示の位置に製造年月を表示する。  
 (左側：西暦3桁、4桁、右側：月123456789XYZ)

|           |                   |            |                |              |               |
|-----------|-------------------|------------|----------------|--------------|---------------|
| 1         | INNER HOUSING     | 1          | PBT            | COLOR: BLACK |               |
| 符号<br>NO. | 名称<br>DESCRIPTION | 個数<br>QTY. | 材料<br>MATERIAL | 仕上<br>FINISH | 備考<br>REMARKS |

|   |  |                                    |  |  |  |                                |  |   |  |
|---|--|------------------------------------|--|--|--|--------------------------------|--|---|--|
| 仕様書 (SPECIFICATION)<br>JACS-30188<br>JAHL-30188 |  | 第1版 (ORIGINAL DATE)<br>16/DEC/2011 |  | 尺度 (SCALE)<br>1:1  |  | シリーズ (SERIES)<br>DW2           |  | 日本航空電子工業株式会社                                    |  |
| 一般公差 (GENERAL TOLERANCE)                        |  | 製図<br>DR.                          |  | 名称 (TITLE)<br>DW2P020<br>(Floating connector<br>inner Housing) |  | JAE                            |  | JAPAN AVIATION<br>ELECTRONICS<br>INDUSTRY, LTD. |  |
| 寸法 (DIMENSION)                                  |  | 担当<br>CHK.<br>T. EBISAWA           |  | 査閲<br>APPD.<br>Y. ITOU   |  | 図面番号 (DRAWING NO.)<br>SJ112006 |  | 版数 (VER.)<br>2                                  |  |
| 角度 (ANGLES)                                     |  | 承認<br>APPD.<br>G. HAGA             |  | 質量 (MASS)<br>-   |  | 質量 (MASS)                      |  |   |  |
| 単位 (UNIT) : mm                                  |  |                                    |  |  |  |                                |  |   |  |

DCF-G-212H(12.08)



S/W

WISDOM承認 2016/05/17

# Mouser Electronics

Authorized Distributor

Click to View Pricing, Inventory, Delivery & Lifecycle Information:

[JAE Electronics:](#)

[DW2P020](#) [DW2R0101](#) [DW2R002ZH1](#) [DW2R0102](#) [DW2P002ZH1](#)

Компания «Океан Электроники» предлагает заключение долгосрочных отношений при поставках импортных электронных компонентов на взаимовыгодных условиях!

Наши преимущества:

- Поставка оригинальных импортных электронных компонентов напрямую с производств Америки, Европы и Азии, а так же с крупнейших складов мира;
- Широкая линейка поставок активных и пассивных импортных электронных компонентов (более 30 млн. наименований);
- Поставка сложных, дефицитных, либо снятых с производства позиций;
- Оперативные сроки поставки под заказ (от 5 рабочих дней);
- Экспресс доставка в любую точку России;
- Помощь Конструкторского Отдела и консультации квалифицированных инженеров;
- Техническая поддержка проекта, помощь в подборе аналогов, поставка прототипов;
- Поставка электронных компонентов под контролем ВП;
- Система менеджмента качества сертифицирована по Международному стандарту ISO 9001;
- При необходимости вся продукция военного и аэрокосмического назначения проходит испытания и сертификацию в лаборатории (по согласованию с заказчиком);
- Поставка специализированных компонентов военного и аэрокосмического уровня качества (Xilinx, Altera, Analog Devices, Intersil, Interpoint, Microsemi, Actel, Aeroflex, Peregrine, VPT, Syfer, Eurofarad, Texas Instruments, MS Kennedy, Miteq, Cobham, E2V, MA-COM, Hittite, Mini-Circuits, General Dynamics и др.);

Компания «Океан Электроники» является официальным дистрибьютором и эксклюзивным представителем в России одного из крупнейших производителей разъемов военного и аэрокосмического назначения «JONHON», а так же официальным дистрибьютором и эксклюзивным представителем в России производителя высокотехнологичных и надежных решений для передачи СВЧ сигналов «FORSTAR».



## JONHON

«JONHON» (основан в 1970 г.)

Разъемы специального, военного и аэрокосмического назначения:

(Применяются в военной, авиационной, аэрокосмической, морской, железнодорожной, горно- и нефтедобывающей отраслях промышленности)

«FORSTAR» (основан в 1998 г.)

ВЧ соединители, коаксиальные кабели,  
кабельные сборки и микроволновые компоненты:

(Применяются в телекоммуникациях гражданского и специального назначения, в средствах связи, РЛС, а так же военной, авиационной и аэрокосмической отраслях промышленности).



Телефон: 8 (812) 309-75-97 (многоканальный)

Факс: 8 (812) 320-03-32

Электронная почта: [ocean@oceanchips.ru](mailto:ocean@oceanchips.ru)

Web: <http://oceanchips.ru/>

Адрес: 198099, г. Санкт-Петербург, ул. Калинина, д. 2, корп. 4, лит. А