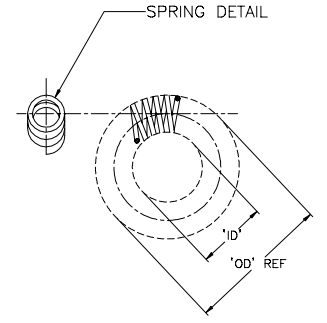
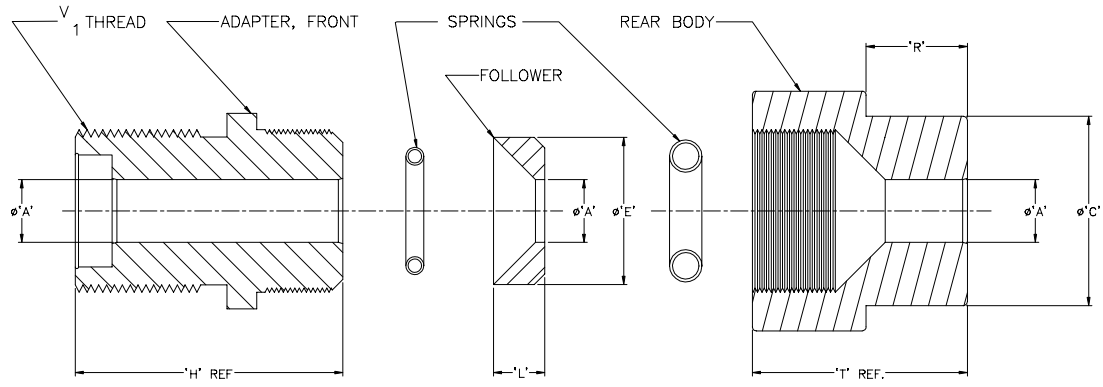


REVISIONS			
LT#	DESCRIPTION	DATE	APPROVED
1	NC RELEASED TO DOCUMENT CONTROL PER DCR #SG87145	12/12/97	GMR



ADAPTER, FRONT			
SIZE	'A' DIA +0.015 -0.000	'H' REF	V1 THREAD-MALE
A-SM	.312	1.84	7/8-12UNF-2A
A	.406	1.56	7/8-12UNF-2A
B	.515	1.56	1.0-12UNF-2A
C	.640	1.56	1 1/8-12UNF-2A
D	.750	1.91	1 1/4-12UNF-2A
E	.812	1.91	1 1/4-12UNF-2A
F	.843	1.91	1 5/16-12UNF-2A
G	.953	2.03	1 1/2-12UNF-2A
J	1.062	2.03	1 5/8-12UNF-2A
K	1.172	2.34	1 3/4-12UNF-2A
L	1.265	2.34	1 13/16-12UNF-2A
M	1.406	2.34	2-12UNF-2A
N	1.515	2.34	2 1/16-12UNS-2A
P	1.625	2.34	2 3/16-12UNS-2A
R	1.750	2.58	2 5/16-12UNS-2A
S	1.875	3.19	2 11/16-12UNS-2A
T	2.062	3.19	2 7/8-12UNS-2A
V	2.187	3.19	3.00-12UNS-2A
W	2.312	3.19	3 1/8-12UNS-2A

FOLLOWER			
SIZE	'A' DIA +0.015 -0.000	'E' DIA +0.005 -0.000	'L'
A-SM	.312	.800	.375
A	.406	.800	.250
B	.515	.870	.250
C	.640	.990	.250
D	.750	1.280	.375
E	.812	1.343	.375
F	.843	1.406	.375
G	.953	1.531	.375
J	1.062	1.593	.375
K	1.172	1.718	.375
L	1.265	1.843	.375
M	1.406	1.968	.375
N	1.515	2.093	.375
P	1.625	2.156	.375
R	1.750	2.406	.437
S	1.875	2.593	.437
T	2.062	2.740	.437
V	2.187	2.906	.437
W	2.312	2.990	.437

REAR BODY				
SIZE	'A' DIA +0.005 -0.000	'C' DIA	'R'	'T' REF
A-SM	.312	1.100	.550	1.64
A	.406	1.100	.550	1.40
B	.515	1.100	.550	1.40
C	.640	1.100	.550	1.40
D	.750	1.512	.796	1.89
E	.812	1.512	.796	1.89
F	.843	1.512	.796	1.89
G	.953	1.512	.796	1.89
J	1.062	1.512	.796	1.89
K	1.172	2.210	1.093	2.20
L	1.265	2.210	1.093	2.20
M	1.406	2.210	1.093	2.20
N	1.515	2.210	1.093	2.20
P	1.625	3.572	1.625	2.72
R	1.750	3.572	1.625	2.78
S	1.875	3.572	1.625	2.78
T	2.062	3.572	1.625	2.78
V	2.187	3.572	1.625	2.78
W	2.312	3.572	1.625	2.78

SPRINGS		
SPRING SIZE	'ID' ±.045	'OD' REF
A-SM	.312	.780
A	.437	.780
B	.546	.890
C	.656	1.000
D	.781	1.310
E	.843	1.375
F	.875	1.405
G	.984	1.515
J	1.093	1.625
K	1.203	1.735
L	1.297	1.830
M	1.437	1.970
N	1.546	2.075
P	1.655	2.185
R	1.781	2.440
S	1.906	2.565
T	2.093	2.755
V	2.218	2.880
W	2.343	3.000

NOTES:

- CABLE SHIELD GROUNDING ADAPTERS PROVIDE 360° GROUNDING TO OVERALL SHIELDED CABLES. THESE ARE FOR USED AT THE ENTRANCE TO STUFFING TUBES AND ARE AVAILABLE IN A VARIETY OF SIZES TO FIT VARIOUS THREADED ASSEMBLIES.

If this document is printed it becomes uncontrolled.  
Check for the latest revision.

SPECIFICATION CONTROL DRAWING

UNLESS OTHERWISE SPECIFIED DIMENSIONS ARE IN INCHES AND TOLERANCES ARE: DEC .XXX±.030 DEC .XX±.06 ANGLE ±2°	DATE <b>97Dec9</b> DESIGNED <b>K.C.GAY</b> DRAWN <b>97Dec18</b> THIRD ANGLE PROJECTION 	TITLE <b>Raychem</b> CABLE SHIELD GROUNDING ADAPTER WITH MALE THREADS	REVISIONS DATE APPROVED <b>97Dec18</b> GMR
MATERIAL <b>CSGASCDI</b>	DWT NAME <b>CSGASCDI</b>	SIZE <b>D 06090</b>	DWG. NO. <b>CSGA-X</b>
FINISH <b>PO1</b>	PROJECT <b>PO1</b>	SCALE <b>NOTE</b>	REV <b>INC</b>

Компания «Океан Электроники» предлагает заключение долгосрочных отношений при поставках импортных электронных компонентов на взаимовыгодных условиях!

Наши преимущества:

- Поставка оригинальных импортных электронных компонентов напрямую с производств Америки, Европы и Азии, а так же с крупнейших складов мира;
- Широкая линейка поставок активных и пассивных импортных электронных компонентов (более 30 млн. наименований);
- Поставка сложных, дефицитных, либо снятых с производства позиций;
- Оперативные сроки поставки под заказ (от 5 рабочих дней);
- Экспресс доставка в любую точку России;
- Помощь Конструкторского Отдела и консультации квалифицированных инженеров;
- Техническая поддержка проекта, помощь в подборе аналогов, поставка прототипов;
- Поставка электронных компонентов под контролем ВП;
- Система менеджмента качества сертифицирована по Международному стандарту ISO 9001;
- При необходимости вся продукция военного и аэрокосмического назначения проходит испытания и сертификацию в лаборатории (по согласованию с заказчиком);
- Поставка специализированных компонентов военного и аэрокосмического уровня качества (Xilinx, Altera, Analog Devices, Intersil, Interpoint, Microsemi, Actel, Aeroflex, Peregrine, VPT, Syfer, Eurofarad, Texas Instruments, MS Kennedy, Miteq, Cobham, E2V, MA-COM, Hittite, Mini-Circuits, General Dynamics и др.);

Компания «Океан Электроники» является официальным дистрибьютором и эксклюзивным представителем в России одного из крупнейших производителей разъемов военного и аэрокосмического назначения «JONHON», а так же официальным дистрибьютором и эксклюзивным представителем в России производителя высокотехнологичных и надежных решений для передачи СВЧ сигналов «FORSTAR».



## JONHON

«JONHON» (основан в 1970 г.)

Разъемы специального, военного и аэрокосмического назначения:

(Применяются в военной, авиационной, аэрокосмической, морской, железнодорожной, горно- и нефтедобывающей отраслях промышленности)

«FORSTAR» (основан в 1998 г.)

ВЧ соединители, коаксиальные кабели,  
кабельные сборки и микроволновые компоненты:

(Применяются в телекоммуникациях гражданского и специального назначения, в средствах связи, РЛС, а так же военной, авиационной и аэрокосмической отраслях промышленности).



Телефон: 8 (812) 309-75-97 (многоканальный)

Факс: 8 (812) 320-03-32

Электронная почта: [ocean@oceanchips.ru](mailto:ocean@oceanchips.ru)

Web: <http://oceanchips.ru/>

Адрес: 198099, г. Санкт-Петербург, ул. Калинина, д. 2, корп. 4, лит. А