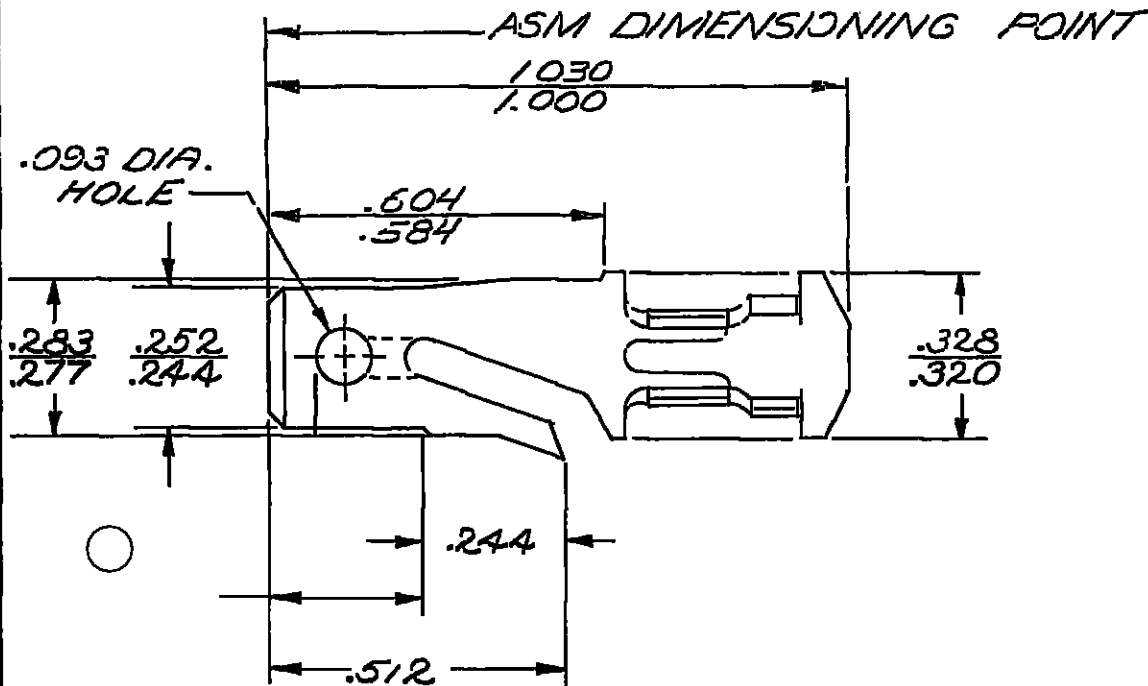


PACKARD ELECTRIC DIVISION
 GENERAL MOTORS CORPORATION
 WARREN, OHIO

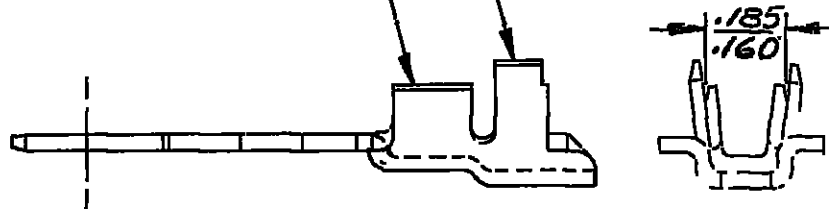
DO NOT SCALE

THIS DRAWING AND DESIGN HEREOF CONSTITUTE A PROPRIETARY DESIGN OF PACKARD ELECTRIC DIVISION AND IS NOT TO BE DUPLICATED OR REPRODUCED WITHOUT AUTHORITY OF PACKARD ELECTRIC DIVISION



CONDUCTOR WINGS FOR 2.0-1.0 MM² CABLE.

INSULATION WINGS FOR 3.05MM MAX. INSULATION DIA.



C02D1582

-OUTLINE DRAWING-

PART NO **2971962** SIZE **A**

DATE	SYM	REVISION RECORD	C/N NO
6-15-60	Q	VIEW & .052 DIM. ADDED	1808
9-13-66	Q	DIM. & DIMENSIONING POINT REVISED.	25293
		MATL. SPEC. WAS .032 BRASS-TIN PLATED	
5-9-68	Q	WAS .65/.3	32961
8-6-69	Q	2962864 D" SIZE SPT#1 WAS 2962864-D	36500
04SE79	-	CABLE REVISED TO METRIC	70645
01SE82	--	PICTURE REVISED	82155
01AU83	AZ	REV SYM ADVANCED	86126
180C05	AZ11	REMOVED DIM (1 PLC)	273766

CODE NO **6900**
 TOLERANCE UNLESS OTHERWISE SPECIFIED
 DECIMAL $\pm .005$
 FRACTIONAL
 ANGULAR $\pm 2^\circ$

DWG DATE **3-18-60** SCALE **NONE** DR **T. ORR**
 ROUTING
 DEPT
 OUTST
 REFERENCE
 2962864" D" SIZE SPT#1
 CK **Set 3-19-60**
 APPR
 APPR **Howards**
 APPR

MATERIAL SPEC
.0320 THK. SAE CA-260 BRASS
1/2 HARD-TIN PLATED
 CODE NO
 NAME **TERMINAL-MALE-'56 SERIES**

PART NO **2971962** SIZE **A**

Компания «Океан Электроники» предлагает заключение долгосрочных отношений при поставках импортных электронных компонентов на взаимовыгодных условиях!

Наши преимущества:

- Поставка оригинальных импортных электронных компонентов напрямую с производств Америки, Европы и Азии, а так же с крупнейших складов мира;
- Широкая линейка поставок активных и пассивных импортных электронных компонентов (более 30 млн. наименований);
- Поставка сложных, дефицитных, либо снятых с производства позиций;
- Оперативные сроки поставки под заказ (от 5 рабочих дней);
- Экспресс доставка в любую точку России;
- Помощь Конструкторского Отдела и консультации квалифицированных инженеров;
- Техническая поддержка проекта, помощь в подборе аналогов, поставка прототипов;
- Поставка электронных компонентов под контролем ВП;
- Система менеджмента качества сертифицирована по Международному стандарту ISO 9001;
- При необходимости вся продукция военного и аэрокосмического назначения проходит испытания и сертификацию в лаборатории (по согласованию с заказчиком);
- Поставка специализированных компонентов военного и аэрокосмического уровня качества (Xilinx, Altera, Analog Devices, Intersil, Interpoint, Microsemi, Actel, Aeroflex, Peregrine, VPT, Syfer, Eurofarad, Texas Instruments, MS Kennedy, Miteq, Cobham, E2V, MA-COM, Hittite, Mini-Circuits, General Dynamics и др.);

Компания «Океан Электроники» является официальным дистрибьютором и эксклюзивным представителем в России одного из крупнейших производителей разъемов военного и аэрокосмического назначения «JONHON», а так же официальным дистрибьютором и эксклюзивным представителем в России производителя высокотехнологичных и надежных решений для передачи СВЧ сигналов «FORSTAR».



JONHON

«JONHON» (основан в 1970 г.)

Разъемы специального, военного и аэрокосмического назначения:

(Применяются в военной, авиационной, аэрокосмической, морской, железнодорожной, горно- и нефтедобывающей отраслях промышленности)

«FORSTAR» (основан в 1998 г.)

ВЧ соединители, коаксиальные кабели, кабельные сборки и микроволновые компоненты:

(Применяются в телекоммуникациях гражданского и специального назначения, в средствах связи, РЛС, а так же военной, авиационной и аэрокосмической отраслях промышленности).



Телефон: 8 (812) 309-75-97 (многоканальный)

Факс: 8 (812) 320-03-32

Электронная почта: ocean@oceanchips.ru

Web: <http://oceanchips.ru/>

Адрес: 198099, г. Санкт-Петербург, ул. Калинина, д. 2, корп. 4, лит. А