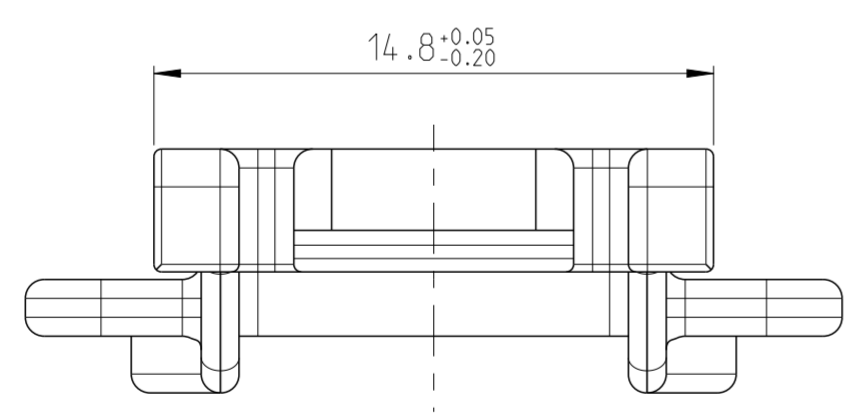
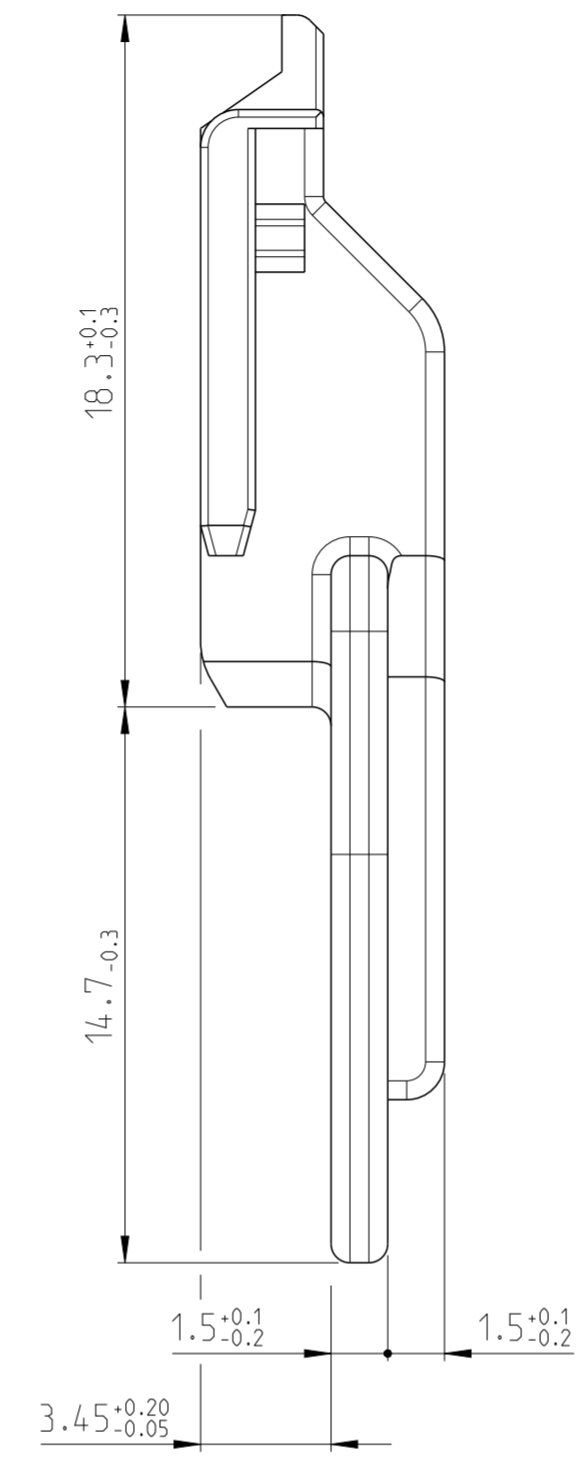
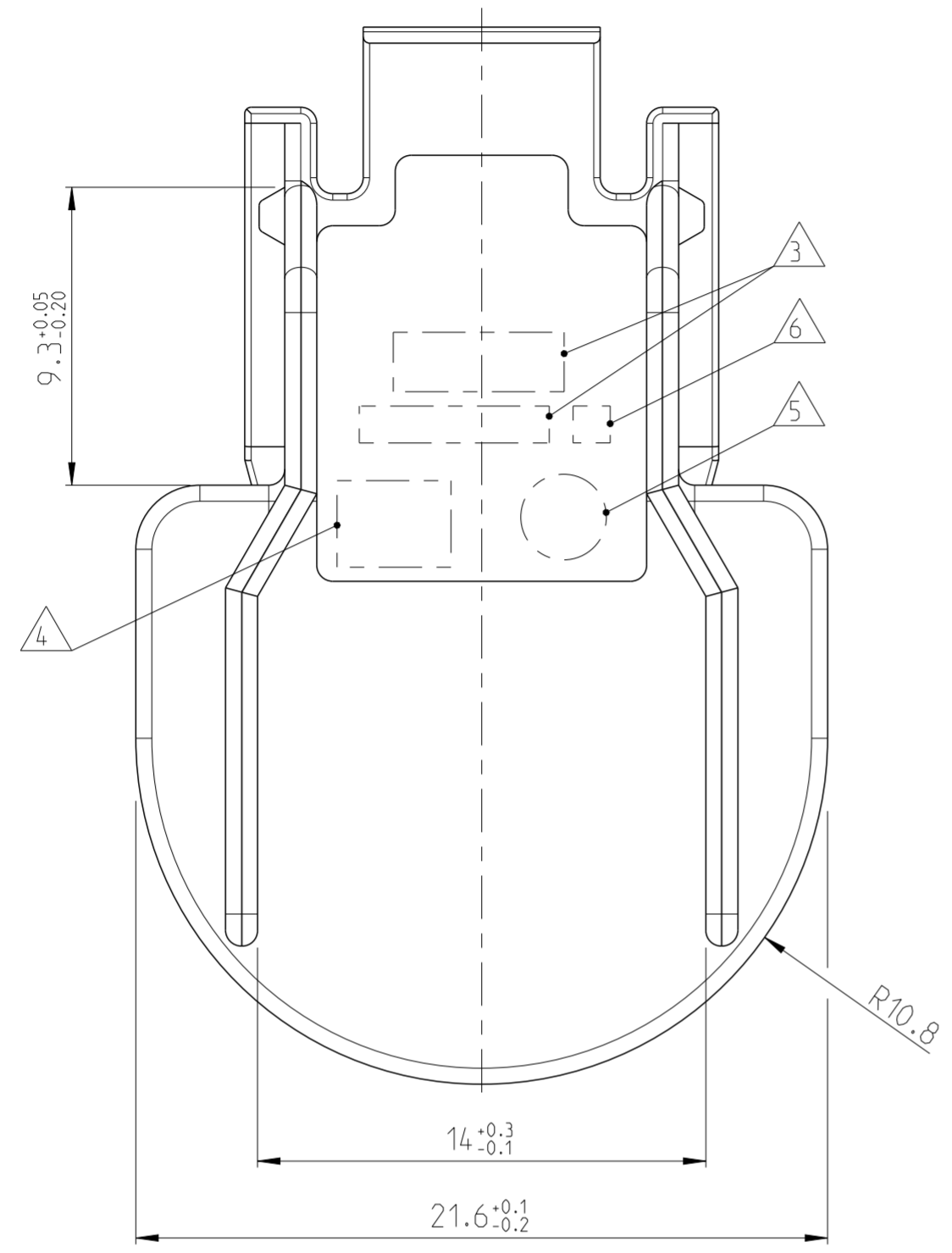


LOC	DIST	REVISIONS					
A1	-	P	LTR	DESCRIPTION	DATE	DWN	APVD
PROJEKT NR.:		B		NEW DRAWING	01FEB2013	KSC	JWO



NOTES
Bemerkungen

- 1 0- -3 AS SHOWN
0- -3 wie gezeichnet
- 2 ONLY THE GERMAN LANGUAGE VERSION IS AUTHORITATIVE
Massgebend ist nur der deutsche Text
- 3 SUPPLIER-MARKING
Lieferantenkennzeichnung
- 4 MATERIAL IDENTIFICATION
Materialkennzeichnung
- 5 DATE MARKING
Datumskennzeichnung
- 6 SUPPLIER REVISION INDEX
Revisionsindex des Lieferanten
- 7 REGRIND USAGE IN CLOSED LOOP PROCESSING ALLOWED
Verwendung von Rezyklat im "close loop" Verfahren zulässig

NOTE Bem.	FEATURE Merkmal	TE Connectivity - No.
8	PRODUCT-SPEC. Produkt-Spez.	108-18417-001
9	MATING TO HOUSING BY TE CONNECTIVITY Passend zu Gehäuse von TE Connectivity	967312 967313



THIS DRAWING IS A CONTROLLED DOCUMENT. Diese Zeichnung ist ein kontrolliertes Dokument.		DWN K. Schaffnit 07JAN2013	TE Connectivity	
DIMENSIONS: MASSEINHEITEN: (MM)		CHK D. Mechteridis 07JAN2013		
TOLERANCES UNLESS OTHERWISE SPECIFIED ACC. TO DIN 16901-140 VALIDITY HAS THE RELEVANT VERSION AT THE MOMENT OF PART CONSTRUCTION. Freimasstoleranzen nach DIN 16901-140 Gültigkeit hat die aktuelle Version zum Zeitpunkt der Teilkonstruktion.		NAME LOCKPLATE Sicherungsplatte		SIZE A2
APPLICATION SPEC VERARBEITUNGSSPEZ.		DRAWING NO. ZEICHNUNGS-NR. C-968822		RESTRICTED TO NUR FUER -
MATERIAL		WEIGHT GEWICHT -		SCALE MASSSTAB 5:1
FINISH/OBERFLÄCHE/FARBE		CUSTOMER DRAWING /KUNDENZEICHNUNG		SHEET BLATT 1 OF VON 1

968822-3	B	0.001	PBT-GF15	max. 25%	schwarz/BLACK aehn./SIM. RAL 9011
TE Connectivity Bestell-Nr. ORDER-NO.	REV	Masse [kg] MASS [kg]	Werkstoff MATERIAL	Rezyklatanteil REGRIND	Oberflaeche/Farbe SURFACE/COLOUR

Компания «Океан Электроники» предлагает заключение долгосрочных отношений при поставках импортных электронных компонентов на взаимовыгодных условиях!

Наши преимущества:

- Поставка оригинальных импортных электронных компонентов напрямую с производств Америки, Европы и Азии, а так же с крупнейших складов мира;
- Широкая линейка поставок активных и пассивных импортных электронных компонентов (более 30 млн. наименований);
- Поставка сложных, дефицитных, либо снятых с производства позиций;
- Оперативные сроки поставки под заказ (от 5 рабочих дней);
- Экспресс доставка в любую точку России;
- Помощь Конструкторского Отдела и консультации квалифицированных инженеров;
- Техническая поддержка проекта, помощь в подборе аналогов, поставка прототипов;
- Поставка электронных компонентов под контролем ВП;
- Система менеджмента качества сертифицирована по Международному стандарту ISO 9001;
- При необходимости вся продукция военного и аэрокосмического назначения проходит испытания и сертификацию в лаборатории (по согласованию с заказчиком);
- Поставка специализированных компонентов военного и аэрокосмического уровня качества (Xilinx, Altera, Analog Devices, Intersil, Interpoint, Microsemi, Actel, Aeroflex, Peregrine, VPT, Syfer, Eurofarad, Texas Instruments, MS Kennedy, Miteq, Cobham, E2V, MA-COM, Hittite, Mini-Circuits, General Dynamics и др.);

Компания «Океан Электроники» является официальным дистрибьютором и эксклюзивным представителем в России одного из крупнейших производителей разъемов военного и аэрокосмического назначения «JONHON», а так же официальным дистрибьютором и эксклюзивным представителем в России производителя высокотехнологичных и надежных решений для передачи СВЧ сигналов «FORSTAR».



JONHON

«JONHON» (основан в 1970 г.)

Разъемы специального, военного и аэрокосмического назначения:

(Применяются в военной, авиационной, аэрокосмической, морской, железнодорожной, горно- и нефтедобывающей отраслях промышленности)

«FORSTAR» (основан в 1998 г.)

ВЧ соединители, коаксиальные кабели, кабельные сборки и микроволновые компоненты:

(Применяются в телекоммуникациях гражданского и специального назначения, в средствах связи, РЛС, а так же военной, авиационной и аэрокосмической отраслях промышленности).



Телефон: 8 (812) 309-75-97 (многоканальный)

Факс: 8 (812) 320-03-32

Электронная почта: ocean@oceanchips.ru

Web: <http://oceanchips.ru/>

Адрес: 198099, г. Санкт-Петербург, ул. Калинина, д. 2, корп. 4, лит. А