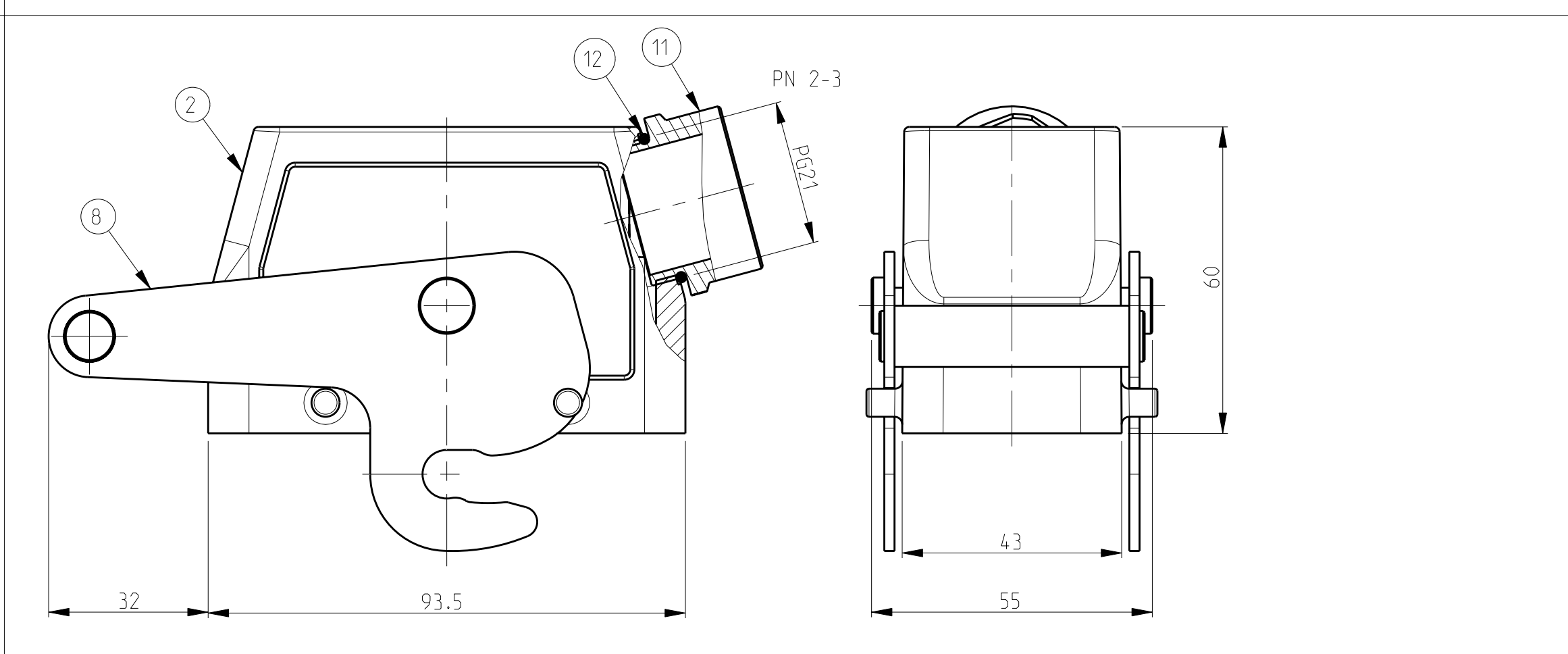
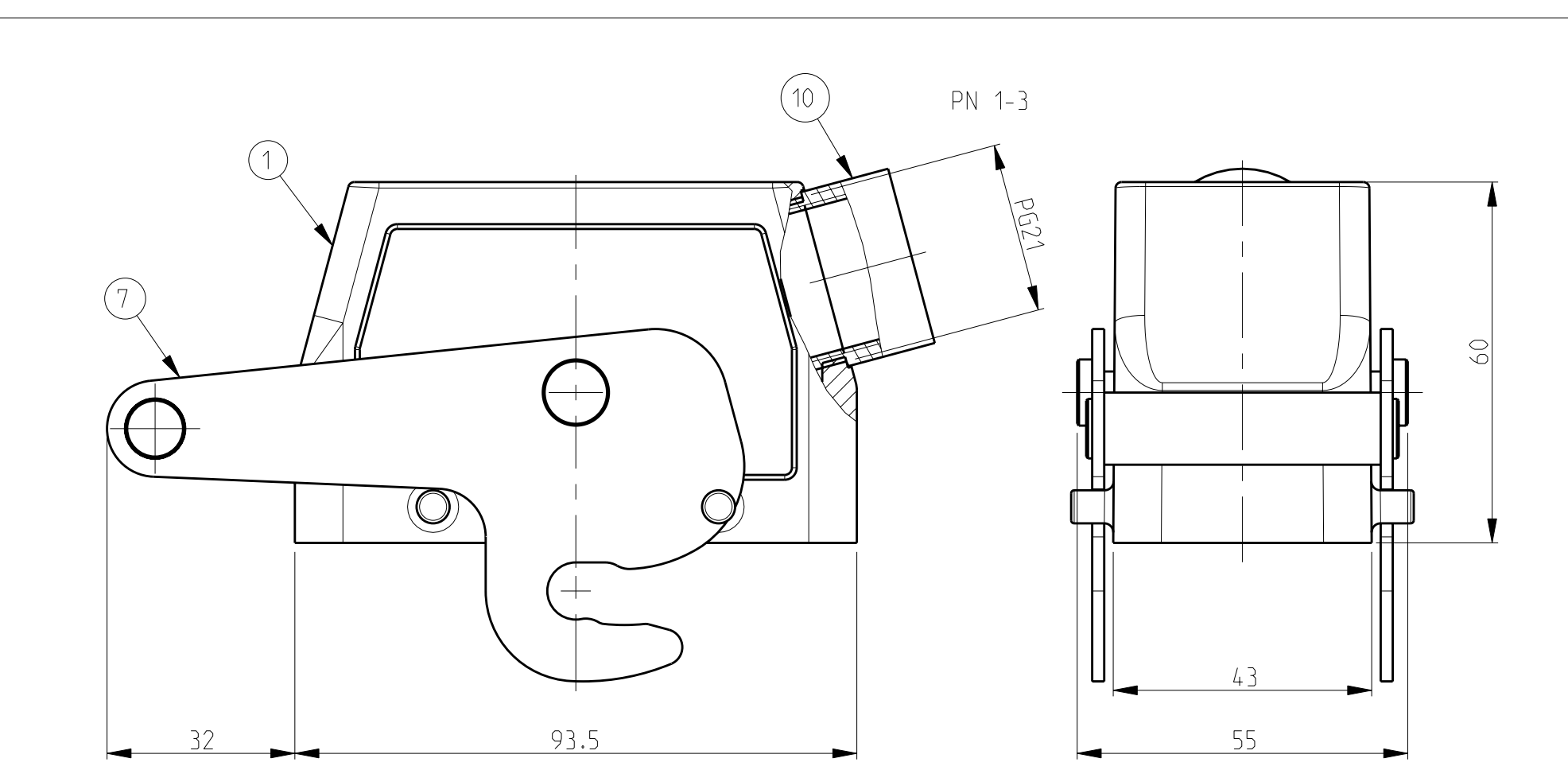
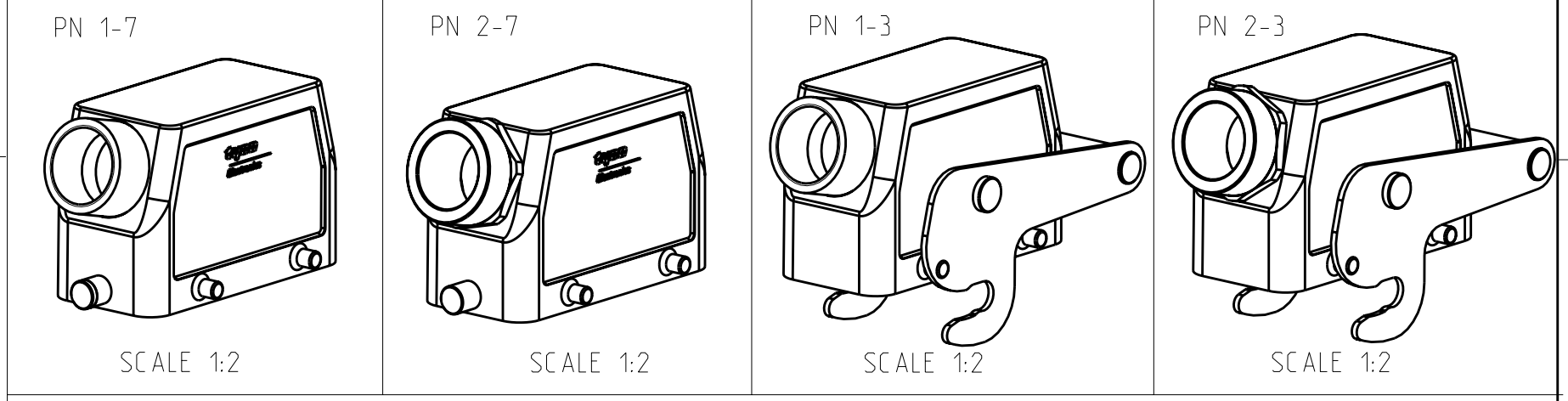
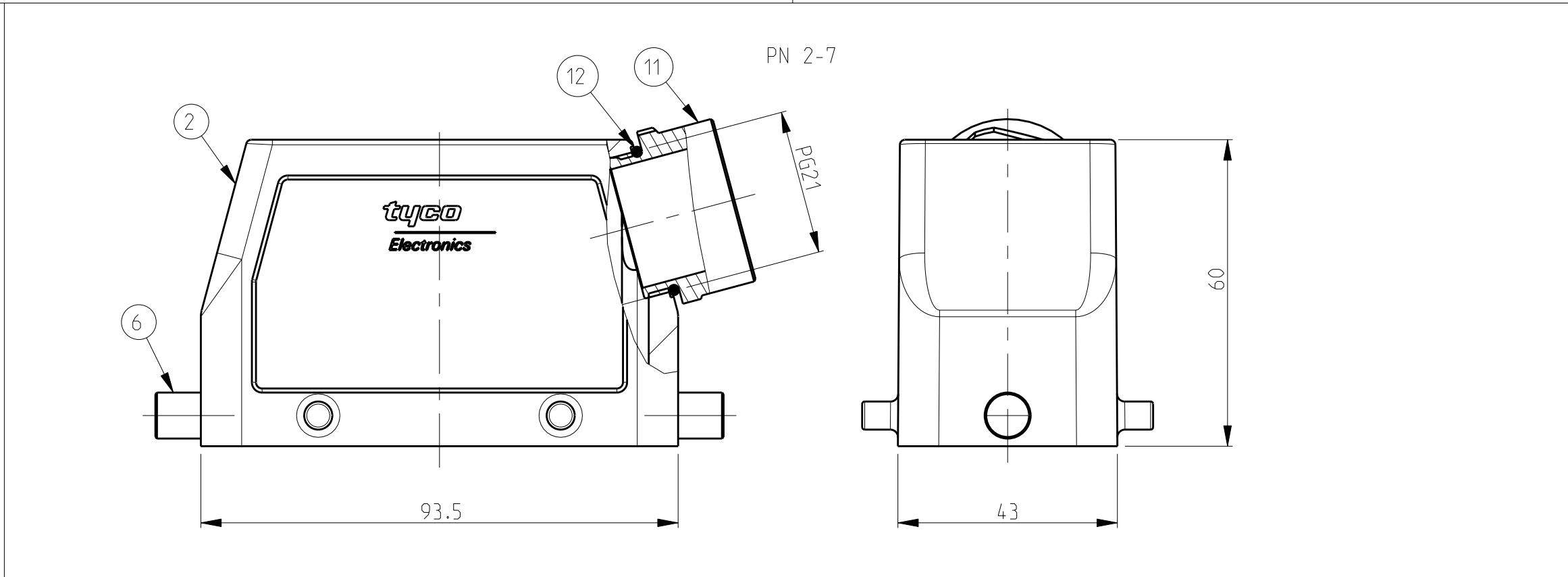
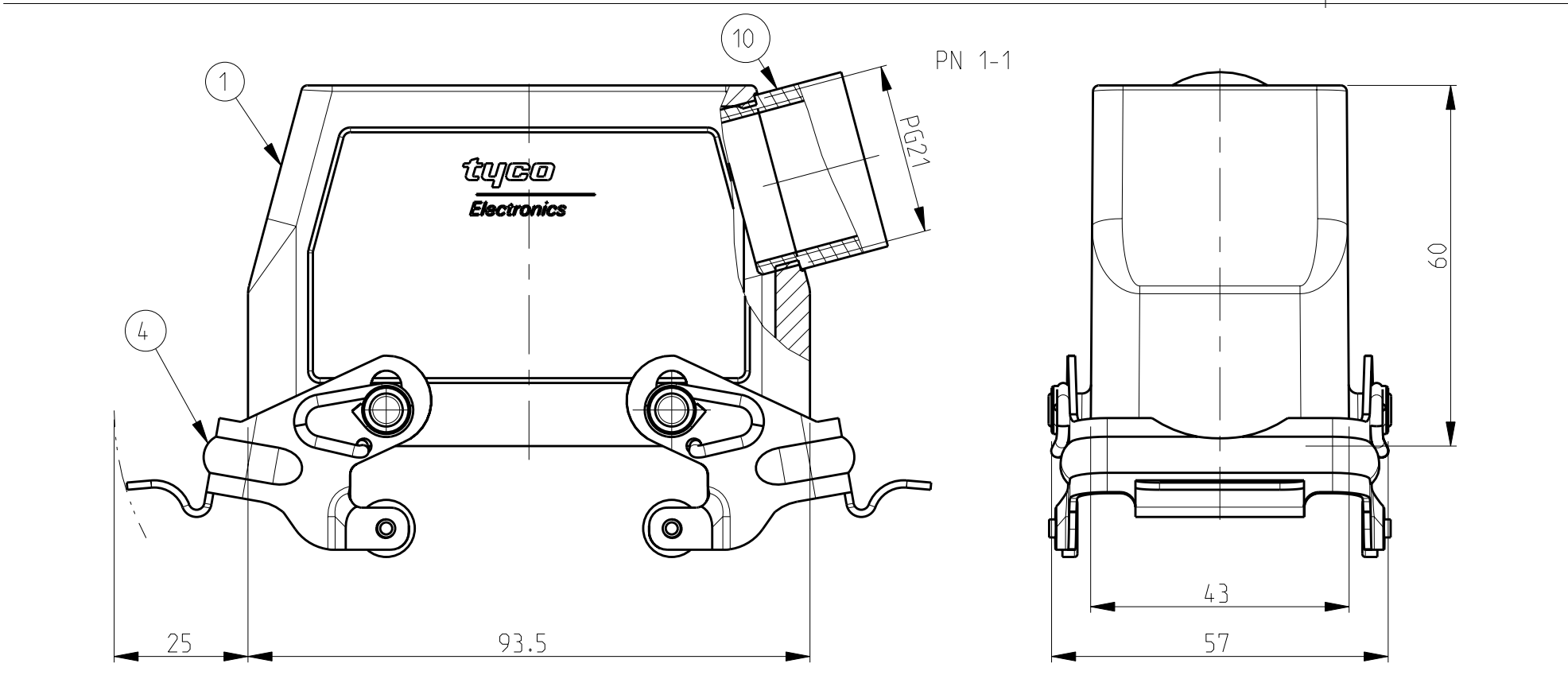
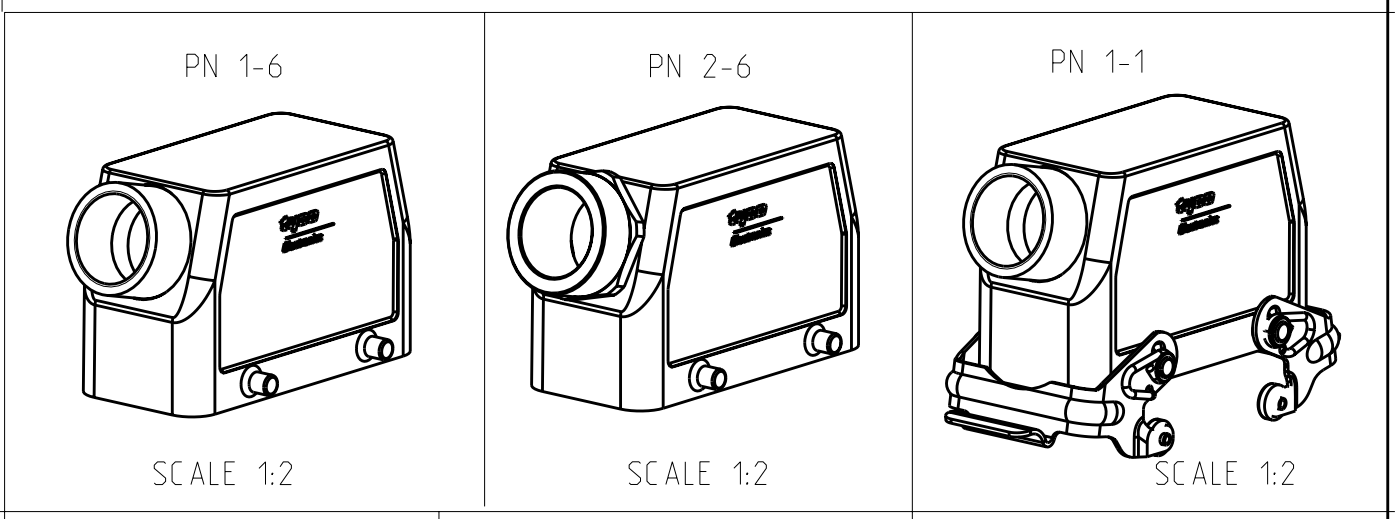
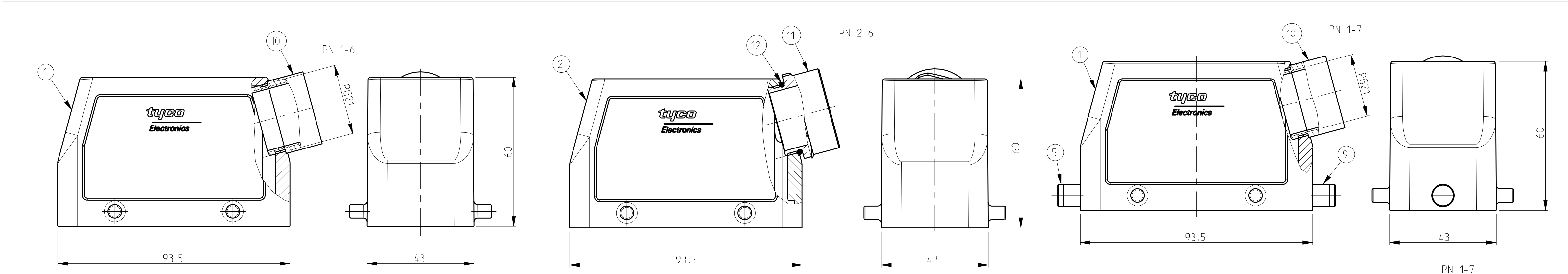


LOC	DIST	REVISIONS			
P	LT#	DESCRIPTION	DATE	DWN	APVD
A3		Released as per ECR-08-011918	12.May.2008	SP	TS
A4		REVISED PER ECR-16-016768	24.JAN.2018	SRG	MKO

- NOTES
- 1 Material: Housing: aluminium diecasting alloy
 - 2 Surface:- -Powder varnish grey
-Aluminium oxide+
-Varnish black
 - 3 Varnish on the inside not necessary
 - 4 Packaging
Packaging quantity 5 pieces in a box



QTY	DESCRIPTION	MATERIAL	SURFACE	COLOR	ITEM NO	NOTES
1	O-Ring Pg21	Neoprene		Black	12	-
1	6-Kt Adapter PG21	Brass	Nickel plated		11	-
1	Adapter PG21	Brass	Nickel plated		10	-
2	Slide spool HB	Steel	Zinc plated	Blue	9	-
1	Clip fixing-ZB	Stainless steel			8	-
2	Clip fixing-ZB	Steel	Zinc plated	Blue	7	-
1	LB-Clip bolt	Stainless steel			6	-
2	LB-Clip bolt	Steel	Zinc plated	Blue	5	-
1	VS-Locking clip	Steel	Zinc plated	Blue	4	-
1	VS-Clip bolt	Stainless steel			3	-
1	Hood HB.16.Pg.1.21	Aluminium	Aluminium oxide	Black	2	-
1	Hood HB.16.Pg.1.21	Aluminium		Grey	1	-

AMP 4805 REV 31MAR2000

PRO/ENGINEER DRAWING

TE Connectivity

NAME: Hood HB.16.1.21.Z

PRODUCT SPEC: 108-74.001, 108-74.003

APPLICATION SPEC: 114-74.001, 114-74.004

WEIGHT: A | 00779 C=1102290

CUSTOMER DRAW ING

SCALE: 1:1 SHEET: 1 OF 1 REV: A4

Компания «Океан Электроники» предлагает заключение долгосрочных отношений при поставках импортных электронных компонентов на взаимовыгодных условиях!

Наши преимущества:

- Поставка оригинальных импортных электронных компонентов напрямую с производств Америки, Европы и Азии, а так же с крупнейших складов мира;
- Широкая линейка поставок активных и пассивных импортных электронных компонентов (более 30 млн. наименований);
- Поставка сложных, дефицитных, либо снятых с производства позиций;
- Оперативные сроки поставки под заказ (от 5 рабочих дней);
- Экспресс доставка в любую точку России;
- Помощь Конструкторского Отдела и консультации квалифицированных инженеров;
- Техническая поддержка проекта, помощь в подборе аналогов, поставка прототипов;
- Поставка электронных компонентов под контролем ВП;
- Система менеджмента качества сертифицирована по Международному стандарту ISO 9001;
- При необходимости вся продукция военного и аэрокосмического назначения проходит испытания и сертификацию в лаборатории (по согласованию с заказчиком);
- Поставка специализированных компонентов военного и аэрокосмического уровня качества (Xilinx, Altera, Analog Devices, Intersil, Interpoint, Microsemi, Actel, Aeroflex, Peregrine, VPT, Syfer, Eurofarad, Texas Instruments, MS Kennedy, Miteq, Cobham, E2V, MA-COM, Hittite, Mini-Circuits, General Dynamics и др.);

Компания «Океан Электроники» является официальным дистрибьютором и эксклюзивным представителем в России одного из крупнейших производителей разъемов военного и аэрокосмического назначения «JONHON», а так же официальным дистрибьютором и эксклюзивным представителем в России производителя высокотехнологичных и надежных решений для передачи СВЧ сигналов «FORSTAR».



JONHON

«JONHON» (основан в 1970 г.)

Разъемы специального, военного и аэрокосмического назначения:

(Применяются в военной, авиационной, аэрокосмической, морской, железнодорожной, горно- и нефтедобывающей отраслях промышленности)

«FORSTAR» (основан в 1998 г.)

ВЧ соединители, коаксиальные кабели, кабельные сборки и микроволновые компоненты:

(Применяются в телекоммуникациях гражданского и специального назначения, в средствах связи, РЛС, а так же военной, авиационной и аэрокосмической отраслях промышленности).



Телефон: 8 (812) 309-75-97 (многоканальный)

Факс: 8 (812) 320-03-32

Электронная почта: ocean@oceanchips.ru

Web: <http://oceanchips.ru/>

Адрес: 198099, г. Санкт-Петербург, ул. Калинина, д. 2, корп. 4, лит. А