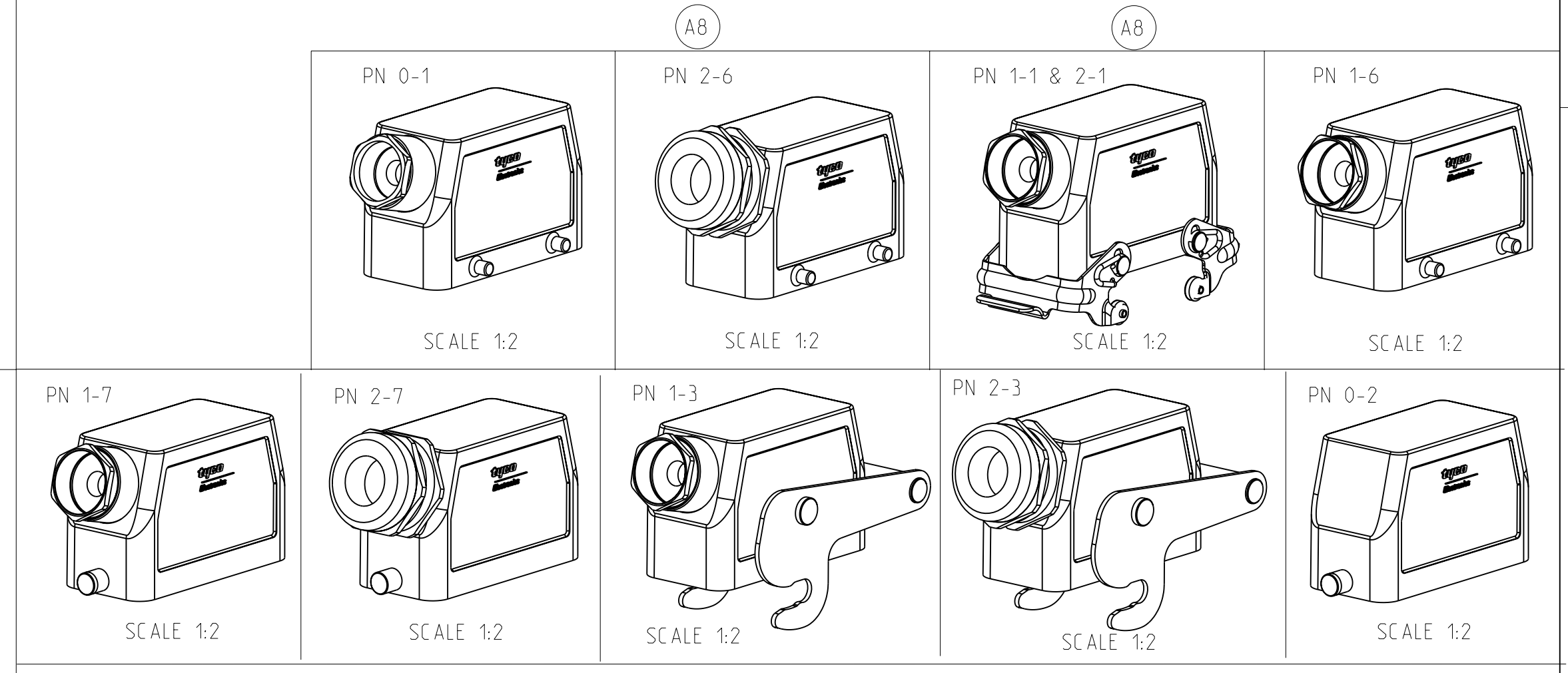


LOC	DIST	REVISIONS			
P	LTR	DESCRIPTION	DATE	DWN	APVD
AB	ECR-10-022250		27.10.2010	SR	AR

- NOTES
- Material: Housing: aluminium diecasting alloy
Seals: Neoprene: Viton
 - Surface: - Powder varnish grey
- Aluminium oxide+Varnish black/ White/ Yellow
 - Varnish on the inside not necessary
 - Packaging
Packaging quantity 5 piece in a box
 - Special packaging quantity 50 pieces in kanban-box
 - OBsolete parts: OBSOLETE CIS STREAMLINING PER D.RENAUD/D.SINISI



ITEM NO	DESCRIPTION	MATERIAL	SURFACE	COLOR	ITEM NO	NOTES
1	Hood HB.16	Aluminium		Grey	14	Without Bolt
1	Cable connection round PG21	Brass	Nickel plated	-	13	Seal from Viton
1	Hood HB.16.Pg.1.21	Aluminium	-	Black	12	Unpainted
	ZB-Central locking	Stainless steel	-	-	11	-
	ZB-Central locking	Steel	Zinc plated	Blue	10	-
	LB-Clip bolt	Stainless steel	Blank	-	9	-
2	LB-Clip bolt	Steel	Zinc plated	Blue	8	-
	VS-Locking clip	Stainless steel	-	-	7	-
	VS-Locking clip	Steel	Zinc plated	Blue	6	-
	VS-Clip bolt	Stainless steel	-	-	5	-
	Gland fitting PG21	Brass	Nickel plated		4	-
	Cable connection round PG21	Brass	Nickel plated		3	-
	Hood HB.16.Pg.1.21	Aluminium	Aluminium oxide	Black	2	-
	Hood HB.16.Pg.1.21	Aluminium	-	Grey	1	-

ITEM NO	DESCRIPTION	MATERIAL	SURFACE	COLOR	ITEM NO	NOTES
0-20-12-31-32-71-72-11-12-61-6	DESCRIPTION	MATERIAL	SURFACE	COLOR	ITEM NO	NOTES
HB.16-ST-GR						
HB.16.STS.1.21-V-S0						
HB.16-STS.1.21-V-S1						
HB.16-STS.1.21-V-S2						
HB.16-STS.1.21-V-S3						
HB.16-STS.1.21-V-S4						
HB.16-STS.1.21-V-S5						
HB.16-STS.1.21-V-S6						
HB.16-STS.1.21-V-S7						
HB.16-STS.1.21-V-S8						
HB.16-STS.1.21-V-S9						
HB.16-STS.1.21-V-S10						

ORDERING TEXT

DIMENSIONS: mm
 TOLERANCES UNLESS OTHERWISE SPECIFIED:
 0 TO 100 mm: ±0.15 mm
 100 TO 200 mm: ±0.2 mm
 200 TO 500 mm: ±0.3 mm
 500 TO 1000 mm: ±0.5 mm
 FINISH: -

DWN: Schneider 30.11.1998
 CKE: Schneider 30.11.1998
 APVD: -
 NAME: Hood.HB.16
 PRODUCT SPEC: -
 APPLICATION SPEC: -
 WEIGHT: -
 CUSTOMER DRAW ING: -

Tyco Electronics AMP GmbH
 53757 Sankt Augustin (Germany)

SIZE: A1
 CAGE CODE: 00779
 DRAWING NO: C=1102289
 SHEET: 1 OF 1
 REV: A8

Компания «Океан Электроники» предлагает заключение долгосрочных отношений при поставках импортных электронных компонентов на взаимовыгодных условиях!

Наши преимущества:

- Поставка оригинальных импортных электронных компонентов напрямую с производств Америки, Европы и Азии, а так же с крупнейших складов мира;
- Широкая линейка поставок активных и пассивных импортных электронных компонентов (более 30 млн. наименований);
- Поставка сложных, дефицитных, либо снятых с производства позиций;
- Оперативные сроки поставки под заказ (от 5 рабочих дней);
- Экспресс доставка в любую точку России;
- Помощь Конструкторского Отдела и консультации квалифицированных инженеров;
- Техническая поддержка проекта, помощь в подборе аналогов, поставка прототипов;
- Поставка электронных компонентов под контролем ВП;
- Система менеджмента качества сертифицирована по Международному стандарту ISO 9001;
- При необходимости вся продукция военного и аэрокосмического назначения проходит испытания и сертификацию в лаборатории (по согласованию с заказчиком);
- Поставка специализированных компонентов военного и аэрокосмического уровня качества (Xilinx, Altera, Analog Devices, Intersil, Interpoint, Microsemi, Actel, Aeroflex, Peregrine, VPT, Syfer, Eurofarad, Texas Instruments, MS Kennedy, Miteq, Cobham, E2V, MA-COM, Hittite, Mini-Circuits, General Dynamics и др.);

Компания «Океан Электроники» является официальным дистрибьютором и эксклюзивным представителем в России одного из крупнейших производителей разъемов военного и аэрокосмического назначения «JONHON», а так же официальным дистрибьютором и эксклюзивным представителем в России производителя высокотехнологичных и надежных решений для передачи СВЧ сигналов «FORSTAR».



JONHON

«JONHON» (основан в 1970 г.)

Разъемы специального, военного и аэрокосмического назначения:

(Применяются в военной, авиационной, аэрокосмической, морской, железнодорожной, горно- и нефтедобывающей отраслях промышленности)

«FORSTAR» (основан в 1998 г.)

ВЧ соединители, коаксиальные кабели, кабельные сборки и микроволновые компоненты:

(Применяются в телекоммуникациях гражданского и специального назначения, в средствах связи, РЛС, а так же военной, авиационной и аэрокосмической отраслях промышленности).



Телефон: 8 (812) 309-75-97 (многоканальный)

Факс: 8 (812) 320-03-32

Электронная почта: ocean@oceanchips.ru

Web: <http://oceanchips.ru/>

Адрес: 198099, г. Санкт-Петербург, ул. Калинина, д. 2, корп. 4, лит. А