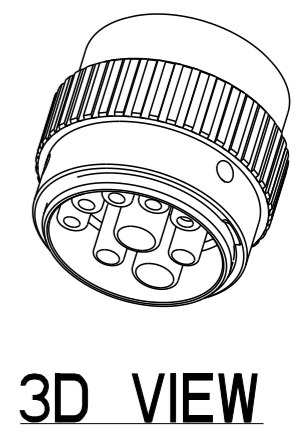
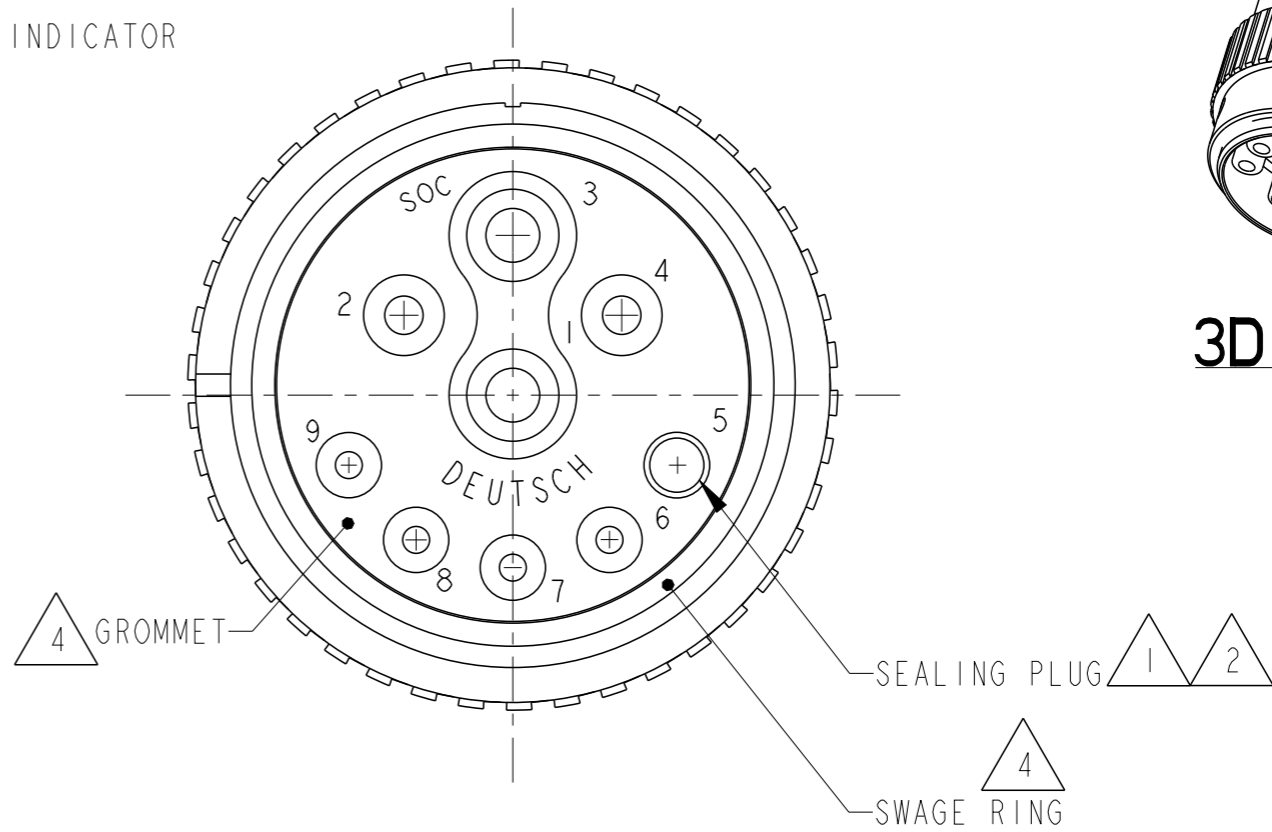
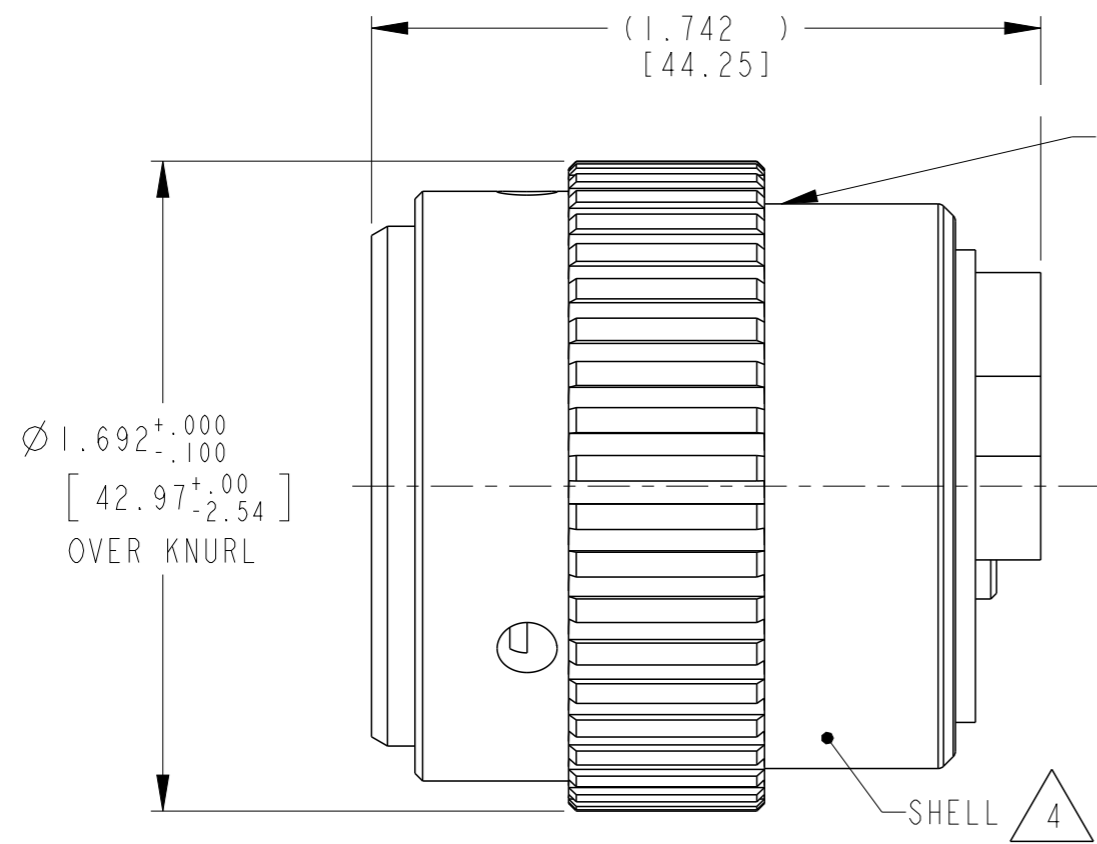


LOC	DIST	REVISIONS			
P	LTR	DESCRIPTION	DATE	DWN	APVD
-	-	NC	NEW RELEASE PER E.O. P20735	23DEC2010	- RDR
		A	REVISED PER ECO-15-001798	19MAR2015	PV DM



5. MATERIAL:
 SWAGE RING: PA 15%GF (GREEN FOR N-SEAL, BLUE FOR E-SEAL)
 SHELL MATERIAL: METAL
 SEAL MATERIAL: RUBBER
 INSULATOR : PLASTIC

4. THIS PLUG MATES WITH FOLLOWING RECEPTACLE
 HD34-24-9IPX-XXXX
 (X = SEAL TYPE, XXXX = ALL MODIFICATIONS) AND HDBOX24-9IPX.

3. CAVITY 5 IS WITH CONTACT SIZE 16 AND THE GROMMET IS SEALED.

2. CONTACTS 4 AND 5 ARE INTERNALLY CONNECTED (BUILT-IN BRIDGE)

1. CONSULT THE FACTORY FOR ELECTRICAL AND MATERIAL SPECIFICATIONS

NOTES:

THIS DRAWING IS A CONTROLLED DOCUMENT.		DWN I. GRANTCHAROVA 10DEC2010	TE Connectivity					
DIMENSIONS: INCHES [mm]		CHK B. BAYFORD 23DEC2010						
TOLERANCES UNLESS OTHERWISE SPECIFIED:		APVD S. BEARD 13DEC2010	NAME PLUG CONNECTOR 24-91 ARR. HD SERIES					
0 PLC ±- 1 PLC ±- 2 PLC ±- 3 PLC ±.01 [±.254] 4 PLC ±- ANGLES ±0° 30' 0"		PRODUCT SPEC 0425-015-0000	SIZE A3	CAGE CODE -	DRAWING NO HD36-24-91SX	RESTRICTED TO -		
MATERIAL SEE NOTE		FINISH -	APPLICATION SPEC 0425-016-0000	WEIGHT 69g	SCALE 1:1	SHEET 1	OF 1	REV A
Customer Drawing								

Компания «Океан Электроники» предлагает заключение долгосрочных отношений при поставках импортных электронных компонентов на взаимовыгодных условиях!

Наши преимущества:

- Поставка оригинальных импортных электронных компонентов напрямую с производств Америки, Европы и Азии, а так же с крупнейших складов мира;
- Широкая линейка поставок активных и пассивных импортных электронных компонентов (более 30 млн. наименований);
- Поставка сложных, дефицитных, либо снятых с производства позиций;
- Оперативные сроки поставки под заказ (от 5 рабочих дней);
- Экспресс доставка в любую точку России;
- Помощь Конструкторского Отдела и консультации квалифицированных инженеров;
- Техническая поддержка проекта, помощь в подборе аналогов, поставка прототипов;
- Поставка электронных компонентов под контролем ВП;
- Система менеджмента качества сертифицирована по Международному стандарту ISO 9001;
- При необходимости вся продукция военного и аэрокосмического назначения проходит испытания и сертификацию в лаборатории (по согласованию с заказчиком);
- Поставка специализированных компонентов военного и аэрокосмического уровня качества (Xilinx, Altera, Analog Devices, Intersil, Interpoint, Microsemi, Actel, Aeroflex, Peregrine, VPT, Syfer, Eurofarad, Texas Instruments, MS Kennedy, Miteq, Cobham, E2V, MA-COM, Hittite, Mini-Circuits, General Dynamics и др.);

Компания «Океан Электроники» является официальным дистрибьютором и эксклюзивным представителем в России одного из крупнейших производителей разъемов военного и аэрокосмического назначения «JONHON», а так же официальным дистрибьютором и эксклюзивным представителем в России производителя высокотехнологичных и надежных решений для передачи СВЧ сигналов «FORSTAR».



JONHON

«JONHON» (основан в 1970 г.)

Разъемы специального, военного и аэрокосмического назначения:

(Применяются в военной, авиационной, аэрокосмической, морской, железнодорожной, горно- и нефтедобывающей отраслях промышленности)

«FORSTAR» (основан в 1998 г.)

ВЧ соединители, коаксиальные кабели, кабельные сборки и микроволновые компоненты:

(Применяются в телекоммуникациях гражданского и специального назначения, в средствах связи, РЛС, а так же военной, авиационной и аэрокосмической отраслях промышленности).



Телефон: 8 (812) 309-75-97 (многоканальный)

Факс: 8 (812) 320-03-32

Электронная почта: ocean@oceanchips.ru

Web: <http://oceanchips.ru/>

Адрес: 198099, г. Санкт-Петербург, ул. Калинина, д. 2, корп. 4, лит. А