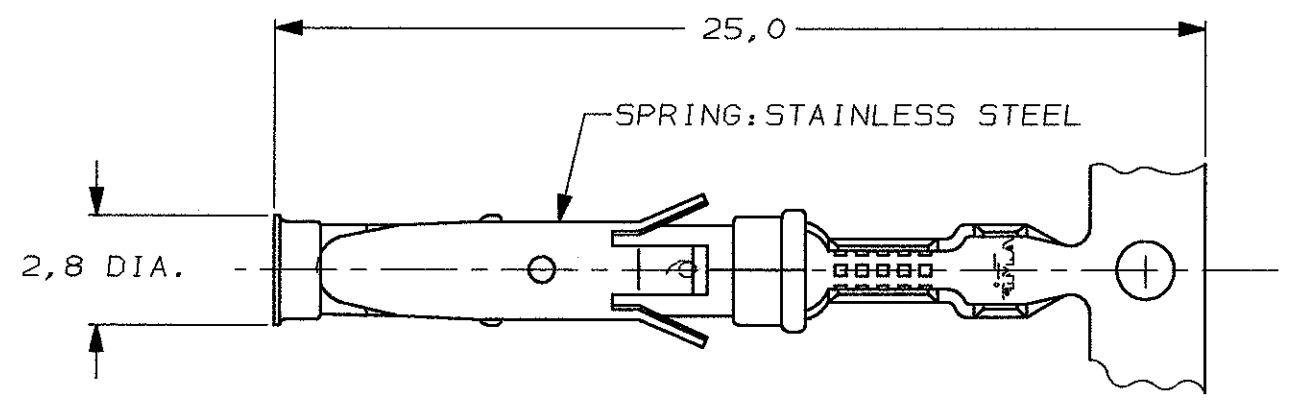


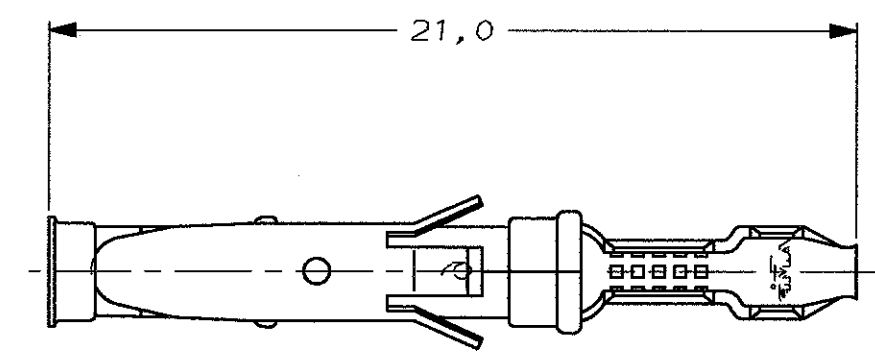
DO NOT SCALE
DIMENSIONS IN mm

METRIC

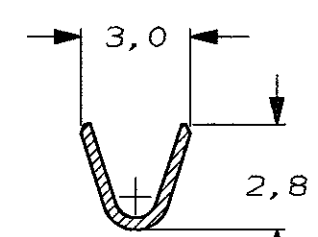
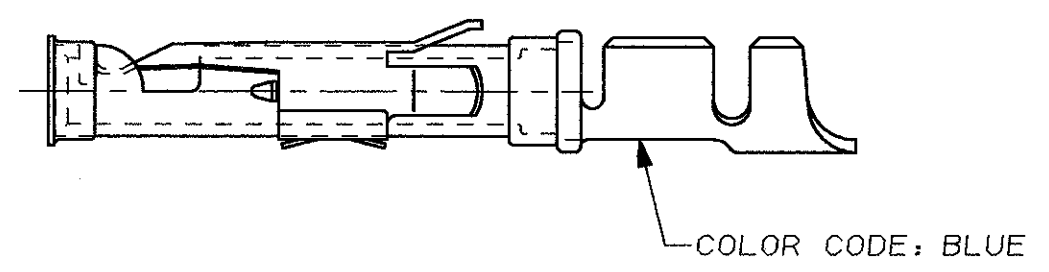
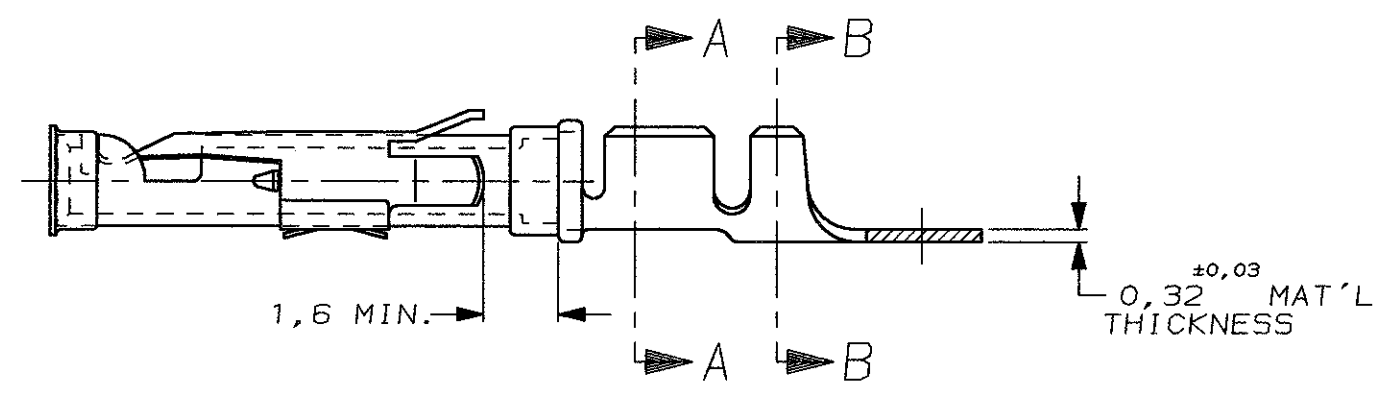
THIRD ANGLE
PROJECTION



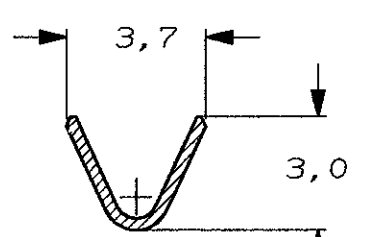
STRIP



LOOSE-PIECE



SECTION A-A



SECTION B-B

WIRE RANGE : 0,75-1,50 mm² (18-16 AWG)
INSUL. RANGE : 2,0 -2,5 mm (.080-.100)

△5 OBSOLETE	5-163083-3	△4	△C		BRASS	ECON. GOLD	△21	
	5-163083-2	△1	△4	△C		BRASS	SEL. GOLD	△22
	5-163083-1	△1	△4	△C		BRASS	EL. TIN	△20
	1-163083-4		△A	1-163084-4	BRASS	EL. TIN	△31 △20	
△5 OBSOLETE	1-163083-3		△A	1-163084-3	BRASS	BR. TIN/LEAD	△30	
	1-163083-2		△A		BRASS	SILVER	△28	
	1-163083-1		△A		BRASS	ECON. GOLD	△21	
	1-163083-0		△B	1-163084-0	BRASS	ECON. GOLD	△21	
	163083-9		△B		BRASS	SILVER	△28	
	163083-8		△A		BRASS	EL. TIN	△20	
	163083-7		△A		BRASS	SEL. GOLD	△22	
	163083-2	△1	△B	163084-2	BRASS	SEL. GOLD	△22	
	163083-1	△1	△B	163084-1	BRASS	EL. TIN	△20	
	PARTNUMBER		DIRECTION OF REEL	LOOSE-PIECE	MATERIAL	PLATING		

DIRECTION OFF TOP OF REEL
AMPOMATOR + MINI-APPL.
107-3-F16.1 △A
107-3-F16.2 △B
107-3-F16.4 △C

NOTES	MATERIAL	THICKNESS	AREA
△20	TIN	2,0 μm	ALL OVER
△21	NICKEL GOLD TIN/LEAD	0,8 μm	ALL OVER CONTACT AREA BARREL
△22	NICKEL GOLD GOLD	0,8 μm	ALL OVER CONTACT AREA ALL OVER
△23	NICKEL GOLD GOLD	1,2 μm	ALL OVER CONTACT AREA ALL OVER
△24	NICKEL SILVER TIN/LEAD	2,5 μm	ALL OVER CONTACT AREA BARREL
△25	SILVER NICKEL	1,5-2,5 μm 0,76 μm	ALL OVER ALL OVER
△26	SILVER	2,5 μm	ALL OVER
△30	NICKEL TIN/LEAD	1,27 μm 1,27 μm	ALL OVER ALL OVER
△31	LUBRICATED		

REV.	DESCRIPTION	BY	CHK.	DATE
AZ1	ECO-10-000445	KK	HMR	19JAN10
AZ	EBD0-0003-05	AM	FWK	05/01/05
AY	EBD0-0335-04	JMS	FWK	02/08/04
V	EH-1020-98	D.K.	R.V.	08 JUL 98
U	EH-1347-96	JvL	RV	21-11-96
T	EH-0302-94	JvL	MVD	03-05-94
S	ECN H-9813	JvdH	RD	18-05-92
LTR.	REVISION RECORD	DR.	CHK.	DATE

CUSTOMER DRAWING FOR REFERENCE ONLY
WILL NOT BE UPDATED
© COPYRIGHT 19- BY AMP HOLLAND B.V.
ALL INTERNATIONAL RIGHTS RESERVED. AMP PRODUCTS MAY BE
COVERED BY U.S. AND FOREIGN AND/OR PATENTS PENDING.
THIS DRAWING IS UNPUBLISHED
RELEASED FOR PUBLICATION 19



NAME
**SOCKET TYPE III CONTACT
SIZE 16**

DR.:	-	CHK.:	-	APP.:	-	DWG. No.	163083	REV. LTR.	AZ1	SHEET	1 OF 1	A3
DATE:	-	DATE:	-	DATE:	-							

Компания «Океан Электроники» предлагает заключение долгосрочных отношений при поставках импортных электронных компонентов на взаимовыгодных условиях!

Наши преимущества:

- Поставка оригинальных импортных электронных компонентов напрямую с производств Америки, Европы и Азии, а так же с крупнейших складов мира;
- Широкая линейка поставок активных и пассивных импортных электронных компонентов (более 30 млн. наименований);
- Поставка сложных, дефицитных, либо снятых с производства позиций;
- Оперативные сроки поставки под заказ (от 5 рабочих дней);
- Экспресс доставка в любую точку России;
- Помощь Конструкторского Отдела и консультации квалифицированных инженеров;
- Техническая поддержка проекта, помощь в подборе аналогов, поставка прототипов;
- Поставка электронных компонентов под контролем ВП;
- Система менеджмента качества сертифицирована по Международному стандарту ISO 9001;
- При необходимости вся продукция военного и аэрокосмического назначения проходит испытания и сертификацию в лаборатории (по согласованию с заказчиком);
- Поставка специализированных компонентов военного и аэрокосмического уровня качества (Xilinx, Altera, Analog Devices, Intersil, Interpoint, Microsemi, Actel, Aeroflex, Peregrine, VPT, Syfer, Eurofarad, Texas Instruments, MS Kennedy, Miteq, Cobham, E2V, MA-COM, Hittite, Mini-Circuits, General Dynamics и др.);

Компания «Океан Электроники» является официальным дистрибьютором и эксклюзивным представителем в России одного из крупнейших производителей разъемов военного и аэрокосмического назначения «JONHON», а так же официальным дистрибьютором и эксклюзивным представителем в России производителя высокотехнологичных и надежных решений для передачи СВЧ сигналов «FORSTAR».



JONHON

«JONHON» (основан в 1970 г.)

Разъемы специального, военного и аэрокосмического назначения:

(Применяются в военной, авиационной, аэрокосмической, морской, железнодорожной, горно- и нефтедобывающей отраслях промышленности)

«FORSTAR» (основан в 1998 г.)

ВЧ соединители, коаксиальные кабели, кабельные сборки и микроволновые компоненты:

(Применяются в телекоммуникациях гражданского и специального назначения, в средствах связи, РЛС, а так же военной, авиационной и аэрокосмической отраслях промышленности).



Телефон: 8 (812) 309-75-97 (многоканальный)

Факс: 8 (812) 320-03-32

Электронная почта: ocean@oceanchips.ru

Web: <http://oceanchips.ru/>

Адрес: 198099, г. Санкт-Петербург, ул. Калинина, д. 2, корп. 4, лит. А