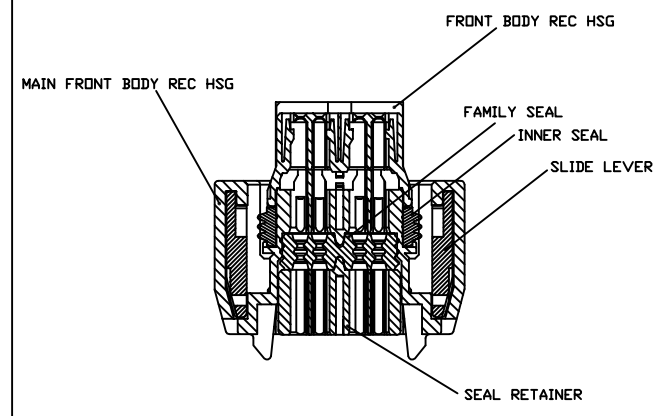
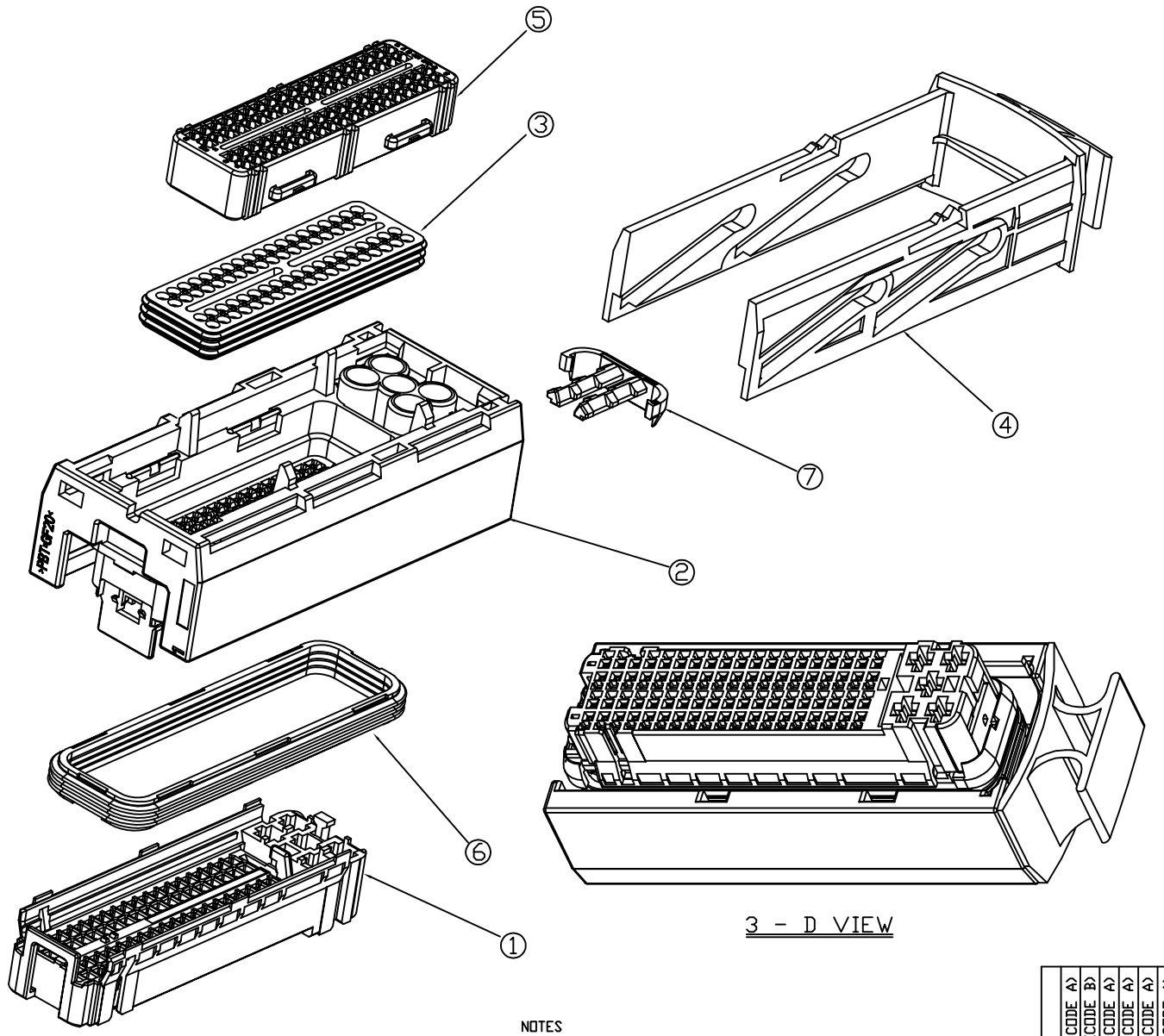
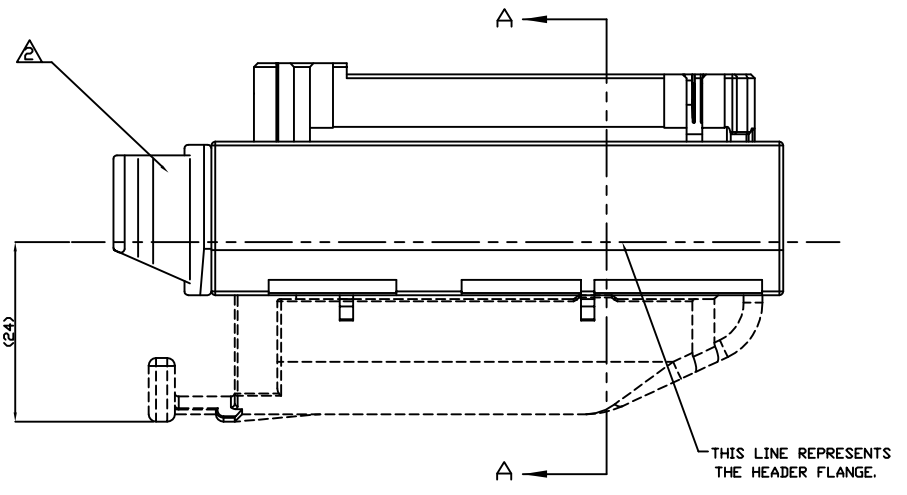
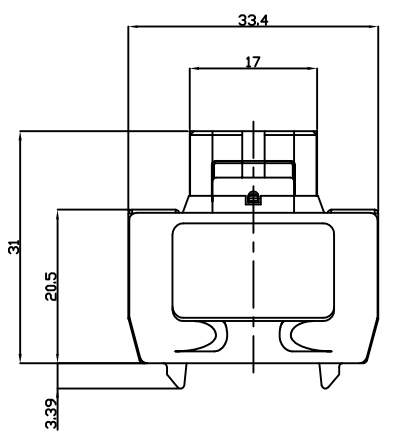
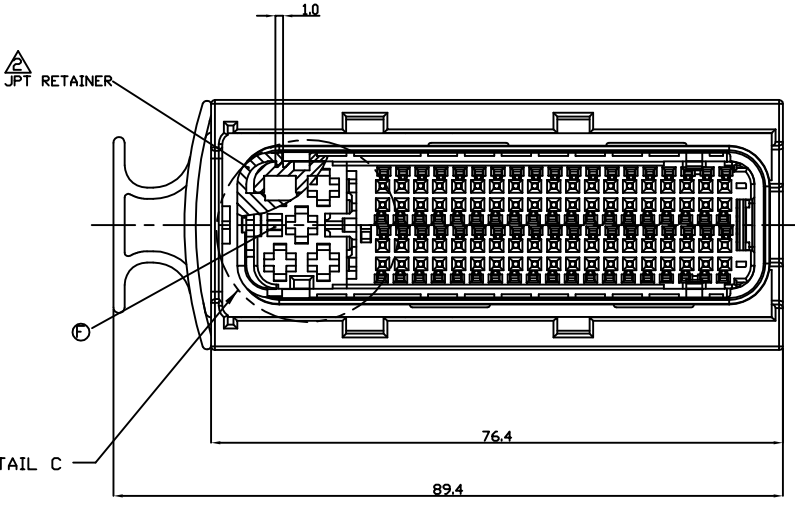


THIS DRAWING IS UNPUBLISHED. RELEASED FOR PUBLICATION. ALL RIGHTS RESERVED. COPYRIGHT

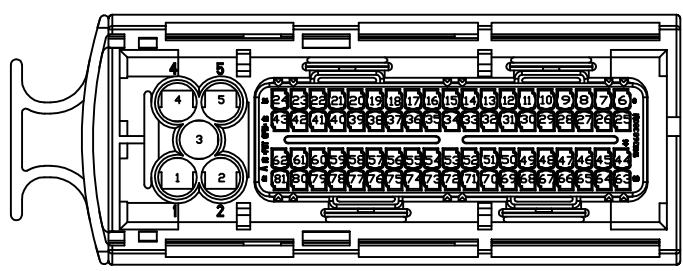
| REVISIONS | | | | | |
|-----------|-----|-------------------------|------------|-----|------|
| P | LTR | DESCRIPTION | DATE | DWN | APVD |
| F | | REVISED(KFC00-0008-03) | JAN,23,'03 | HS | CS |
| G | | REVISED(KECR-07-008979) | APR,18,'07 | YH | JK |
| G1 | | REVISED(KECR-17-012909) | SEP,04,'17 | YH | YJ |



SECT. A-A

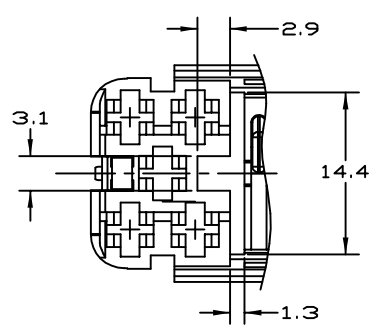


3 - D VIEW



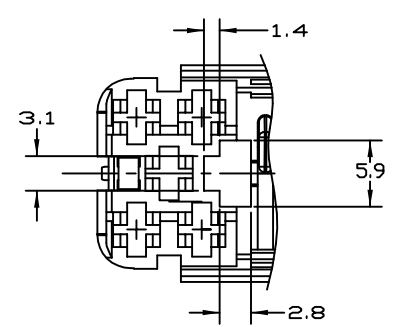
CIRCUIT NUMBER LAYOUT
SCALE(2/1)

| | | |
|-------------|--|------|
| 368376-4 | 6,8,10,21,25~28,33,34,41,42, 46~49,53,61,65~68,70,72,74,80,81. | ⒶⓈⓄⓈ |
| 368376-3 | 14~16,20,30,32~35,37,39, 45~47,53~59,72~75,77. | ⒶⓈ |
| 368376-2 | 7,9,10,14~16,20,27,30,32~35,37, 39,45~47,52~59,67,68,72~75,77. | Ⓐ |
| 368376-1 | - | |
| PART NUMBER | BLANKED CAVITIES | |



CODE A

Ⓢ DETAIL C
SCALE 3/1



CODE B

NOTES

- GENERAL TOLERANCE IS ±0.5
 - CONDITION OF DELIVERY : SLIDE LEVER IN CLOSED POSITION, JPT RETAINER IN OPEN POSITION.
 - SUITABLE FOR WIRE SIZE RANGE:
- | CONTACT | MQS | JPT |
|-----------------------------|------------|-----------|
| CIRCUIT NO. | 6 - 81 | 1 - 5 |
| WIRE SIZE(mm ²) | 0.5 - 0.75 | 0.5 - 2.5 |
- APPLIED COVER HSG P/N: 368389.
 - APPLIED RECEPTACLE CONTACT P/N:
- | CONTACT | MQS | JPT | | |
|-----------------------------|--------|--------|-----------|-----------|
| Part NO. | 968220 | 968221 | 964286 | 964273 |
| WIRE SIZE(mm ²) | 0.5 | 0.75 | 0.5 - 1.0 | 1.0 - 2.5 |
- APPLIED HEADER ASSEMBLY P/N: 368146.
 - APPLIED MQS RETAINER HSG P/N: 368382.

| NO. | Part NO. | DESCRIPTION | MATERIAL | COLOR | Q'TY |
|-----|----------|-------------------------------------|-----------|--------|------|
| 7 | 368381-1 | JPT RETAINER | PBT-GF30 | YELLOW | 1 |
| 6 | 368905-1 | INNER SEAL FOR 81P | SILICONE | ORANGE | 1 |
| 5 | 368380-4 | SEAL RETAINER FOR 81P | PBT-GF15 | BLUE | 1 |
| | 368380-3 | | | WHITE | 1 |
| | 368380-2 | | | GRAY | 1 |
| | 368380-1 | | | BLACK | 1 |
| 4 | 368379-1 | SLIDE LEVER FOR 81P | PA66-GF35 | BLACK | 1 |
| 3 | 368904-1 | 76P FAMILY SEAL | SILICONE | ORANGE | 1 |
| 2 | 368378-1 | MAIN BODY REC. HSG FOR 81P | PBT-GF20 | BLACK | 1 |
| 1 | 368377-2 | FRONT BODY REC. HSG FOR 81P(CODE B) | PA66-GF15 | RED | 1 |
| 1 | 368377-1 | FRONT BODY REC. HSG FOR 81P(CODE A) | PA66-GF15 | BLACK | 1 |

THIS DRAWING IS A CONTROLLED DOCUMENT. DWG YD LEE
 DIMENSIONS: MM. TOLERANCES UNLESS OTHERWISE SPECIFIED.
 DIM YD LEE
 APVD YJ YOUNG
 PRODUCT SPEC: 108-61039
 APPLICATION SPEC: 114-18050, 114-18021-1
 MATERIAL: PBT-GF30, SILICONE, PBT-GF15, PA66-GF35, PBT-GF20, PA66-GF15
 FINISH: 3rd ANGLE PROJECTION
 CUSTOMER DRAWING
STE TE Connectivity
81Pos RECEPTACLE HSG ASSEMBLY
 SIZE: A1 CAGE CODE: 00779 DRAWING NO: 368376
 RESTRICTED TO: SCALE: 2:1 SHEET: 1 OF 1 REV: G1

Компания «Океан Электроники» предлагает заключение долгосрочных отношений при поставках импортных электронных компонентов на взаимовыгодных условиях!

Наши преимущества:

- Поставка оригинальных импортных электронных компонентов напрямую с производств Америки, Европы и Азии, а так же с крупнейших складов мира;
- Широкая линейка поставок активных и пассивных импортных электронных компонентов (более 30 млн. наименований);
- Поставка сложных, дефицитных, либо снятых с производства позиций;
- Оперативные сроки поставки под заказ (от 5 рабочих дней);
- Экспресс доставка в любую точку России;
- Помощь Конструкторского Отдела и консультации квалифицированных инженеров;
- Техническая поддержка проекта, помощь в подборе аналогов, поставка прототипов;
- Поставка электронных компонентов под контролем ВП;
- Система менеджмента качества сертифицирована по Международному стандарту ISO 9001;
- При необходимости вся продукция военного и аэрокосмического назначения проходит испытания и сертификацию в лаборатории (по согласованию с заказчиком);
- Поставка специализированных компонентов военного и аэрокосмического уровня качества (Xilinx, Altera, Analog Devices, Intersil, Interpoint, Microsemi, Actel, Aeroflex, Peregrine, VPT, Syfer, Eurofarad, Texas Instruments, MS Kennedy, Miteq, Cobham, E2V, MA-COM, Hittite, Mini-Circuits, General Dynamics и др.);

Компания «Океан Электроники» является официальным дистрибьютором и эксклюзивным представителем в России одного из крупнейших производителей разъемов военного и аэрокосмического назначения «JONHON», а так же официальным дистрибьютором и эксклюзивным представителем в России производителя высокотехнологичных и надежных решений для передачи СВЧ сигналов «FORSTAR».



JONHON

«JONHON» (основан в 1970 г.)

Разъемы специального, военного и аэрокосмического назначения:

(Применяются в военной, авиационной, аэрокосмической, морской, железнодорожной, горно- и нефтедобывающей отраслях промышленности)

«FORSTAR» (основан в 1998 г.)

ВЧ соединители, коаксиальные кабели, кабельные сборки и микроволновые компоненты:

(Применяются в телекоммуникациях гражданского и специального назначения, в средствах связи, РЛС, а так же военной, авиационной и аэрокосмической отраслях промышленности).



Телефон: 8 (812) 309-75-97 (многоканальный)

Факс: 8 (812) 320-03-32

Электронная почта: ocean@oceanchips.ru

Web: <http://oceanchips.ru/>

Адрес: 198099, г. Санкт-Петербург, ул. Калинина, д. 2, корп. 4, лит. А