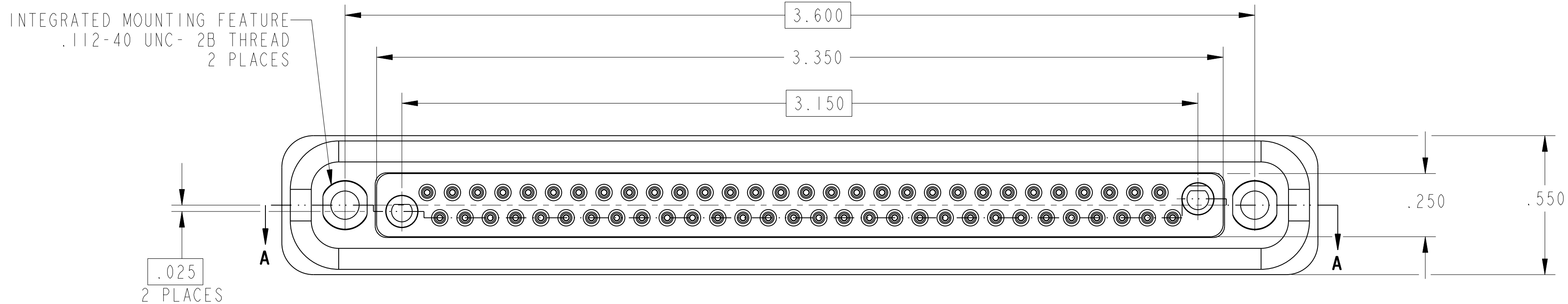
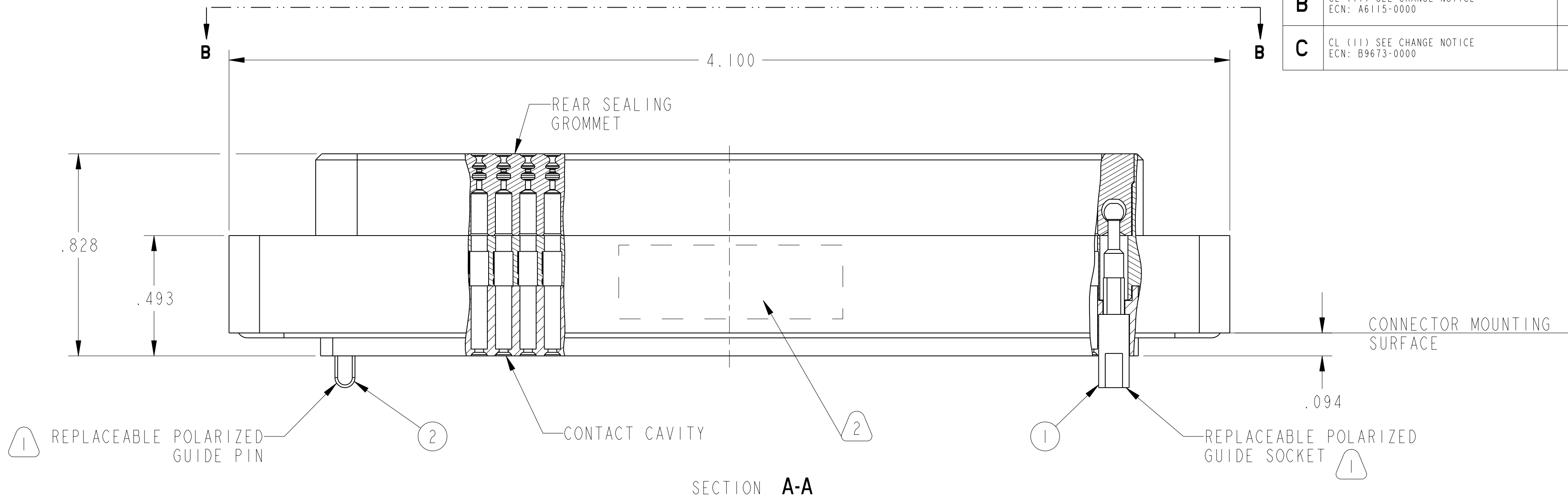


REV. C	SHEET 1 OF 4	DOCUMENT NO. 10-504934-001
REVISIONS		
LTR	DESCRIPTION	DATE
A	INITIAL RELEASE	07/23/2008
B	CL (11) SEE CHANGE NOTICE ECN: A6115-0000	10/01/2008 D. M.
C	CL (11) SEE CHANGE NOTICE ECN: B9673-0000	11/17/14 MRG



SEE SHEET 3

NOTES:

THE USE OF THIS DOCUMENT IS UNLIMITED. HOWEVER, DOCUMENTS REFERENCED HEREON MAY CONTAIN LIMITED RIGHTS DATA.

N/A
NEXT ASSEMBLY

PRO/ENGINEER INFORMATION
 Pro/e Model Used:
 10-504934-001.XGBEMVEL.ASSEM
 Drawing Name:
 10-504934-001

UNLESS OTHERWISE SPECIFIED
 LINEAR DIMENSIONS ARE IN INCHES
 TOLERANCES:
 .XXXX = ±.0005 ANGLES= ±2°
 .XXX = ±.010
 .XX = ±.03
 .X = ±.1
 DIM. & TOL. PER ASME Y14.5M;
 DRM PER MIL-DTL-31000;
 OTHER Amphenol Stds. PER 9-3800
 LEGENDS:
 =FLAG NOTE CALL OUT REFERENCE ONLY

SPECIFICATIONS
 MATERIAL SPEC.
 SEE NOTES
 PROCESS SPEC.
 9-3856-5
 9-3895
 SEE NOTES

POS	QTY	PART NUMBER	DESCRIPTION	NOTE
3	60	M39029/57-354	CRIMP CONTACTS	
2	1	10-504934-008	POLARIZATION PIN	
1	1	10-504934-007	POLARIZATION SOCKET	
		10-504934-002	ASSEMBLY, MANUFACTURE	

APPROVALS		DATE
PREPARED BY	DMORSE	
ENGINEER IN CHARGE	BCHUBB	04-08-08
DESIGN MANAGER	E.HICKEY	
DESIGN ACTIVITY GROUP BOARD LEVEL		
THIRD ANGLE PROJECTION		

PARTS LIST			
AMPHENOL CORPORATION 40-60 DELAWARE AVENUE SIDNEY, N.Y. 13858			
CONNECTOR, ELECTRICAL, I/O, SEALED, 60 CONTACT POSITION			
SIZE C	CAGE CODE 77820	DOCUMENT NO. 10-504934-001	REV. C
SCALE: 3.0		REF. N/A	SHEET 1 OF 4

VERSION P
 REVISION C
 RELEASE STATE WIP
 SHEET 1 OF 4
 DOCUMENT NO. 10-504934-001

10-504934-001

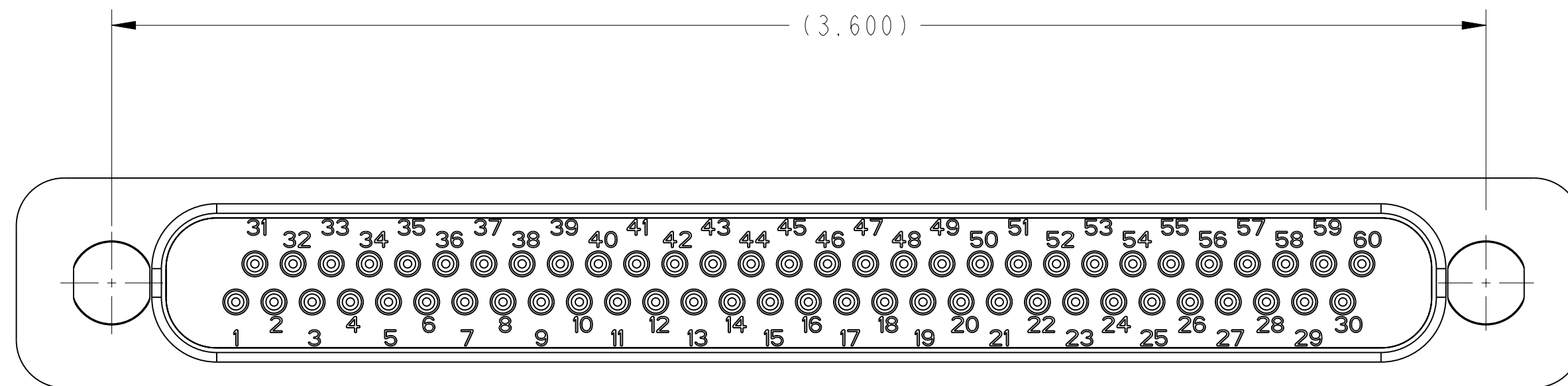
SHEET 2 OF 4

REV. C

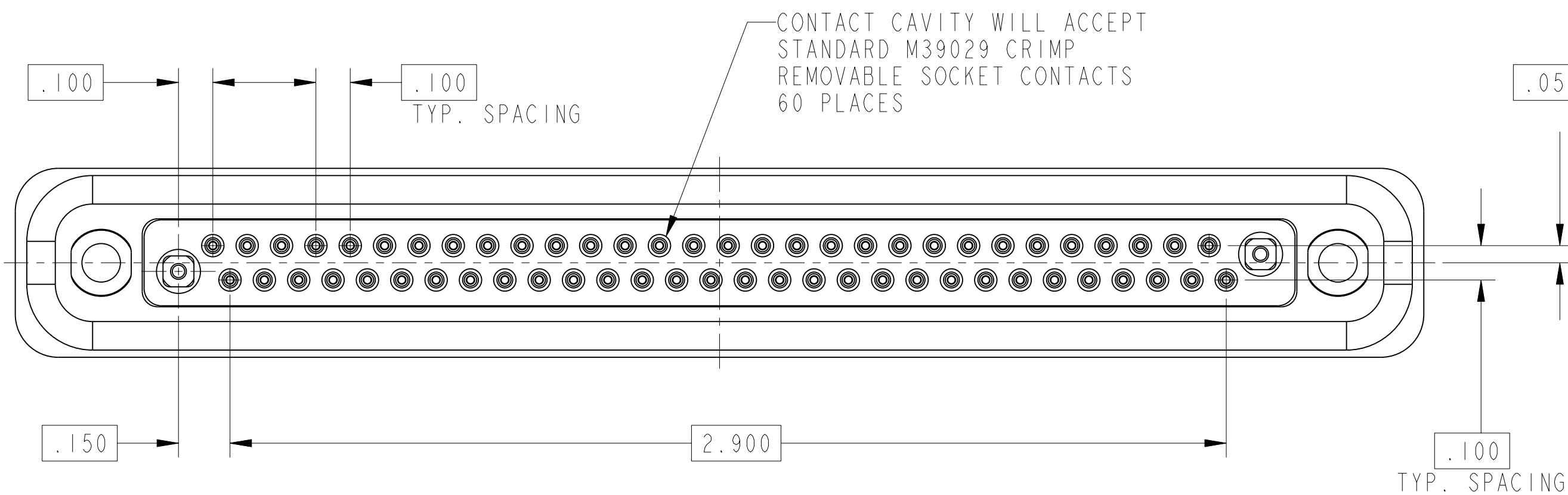
C

B

A



VIEW AT B-B



CONTACT LAYOUT

SEE SHEET 3

NOTES:

THE USE OF THIS DOCUMENT IS UNLIMITED. HOWEVER, DOCUMENTS REFERENCED HEREON MAY CONTAIN LIMITED RIGHTS DATA.

SIZE C	CAGE CODE 77820	DOCUMENT NO. 10-504934-001	REV. C
SCALE: 1.0		REF: N/A	SHEET 2 OF 4

10-504934-001

SHEET 2 OF 4

REV. C

VERSION I

REVISION C

RELEASE STATE WIP

REV. C

SHEET 2 OF 4

10-504934-001

10-504934-001

SHEET 3 OF 4

REV. C

C

B

A

TEST	REQUIREMENT	TEST METHOD PER MIL-STD-1344 (SUPERSEDED BY EIA 364)
OPERATING TEMP.	-65° TO +125°C	N/A
CONTACT RESISTANCE	.020 OHMS MAXIMUM	#3004 (EIA 364.6)
DIELECTRIC WITHSTANDING	1000 VRMS, 60 Hz @ SEA LEVEL 300 VRMS, 60 Hz @ 70,000 FEET 300 VRMS, 60 Hz @ 100,000 FEET	#3001 (EIA 364.20)
INSULATION RESISTANCE	5000 MEGAOHMS MINIMUM @ 500 VDC	#3003 (EIA 364.21)
DURABILITY	500 MATING CYCLES	MIL-DTL-55302 4.5.9
TEMPERATURE CYCLING	5(1) HR CYCLES: -65° TO +125°C	#1003 (EIA 364.32)
VIBRATION	10-2000 Hz, 15G PEAK	#2005 (EIA 364.28)
SALT SPRAY	5% SALT SPRAY @95°F FOR 48 HOURS	#1001 (EIA 364.26)
SHOCK	100G SAWTOOTH, 6MS	#2004 (EIA 364.27)
HUMIDITY	10 DAYS @ 25° TO 65°C, 80-90% RH	#1002 (EIA 364.31)
RAIN AND WIND	4 INCHES/HOUR WITH 40 MPH WINDS	MIL-STD-810, TEST METHOD 506.4, PROCEDURE I AND III
CONTACT ENGAGEMENT FORCE	12 OZ. MAXIMUM	#2014 (EIA 364.37) & MIL-DTL-55302
CONTACT SEPERATION FORCE	.5 OZ MINIMUM	#2014 (EIA 364.37) & MIL-DTL-55302
FLUID IMMERSION	TURBINE FLUID LUBRICATING OIL, HYDRAULIC FLUID, PHOSPHATE ESTER BASED HYDRAULIC FLUID, DEFROSTING FLUID, CLEANING COMPOUND, GASOLINE, GASOHOL, AVIATION GASOLINE, JET FUEL A & B, ONE-PART ISOPROPYL ALCOHOL	EIA 364.10

ACCESSORIES	
PART NUMBER	DESCRIPTION
10-405996-022	PLUG, SEAL, GROMMET

3. SEE SEPARATE PARTS LIST FOR COMPONENT PART NUMBERS.
2. INK STAMP "AMPHENOL" 77820, PART NUMBER AND DATE CODE ON INDICATED SURFACE PER 9-3856-5. DATE CODE PER 9-3895. CHARACTERS SHALL BE .062 ±.020 HIGH.
1. INDICATED PARTS ARE SHOWN ASSEMBLED. THESE PARTS WILL BE SHIPED UNASSEMBLED.

NOTES:

THE USE OF THIS DOCUMENT IS UNLIMITED. HOWEVER, DOCUMENTS REFERENCED HEREON MAY CONTAIN LIMITED RIGHTS DATA.

REPLACEMENT COMPONENTS		
F/N	PART NUMBER	DESCRIPTION
1	10-504934-007	POLARIZED GUIDE SOCKET
2	10-504934-008	POLARIZED GUIDE PIN
3	M39029/354	SOCKET CONTACTS
4	10-504934-009	PANEL SEAL GASKET

SIZE C	CAGE CODE 77820	DOCUMENT NO. 10-504934-001	REV. C
SCALE: 1.0		REF: N/A	SHEET 3 OF 4

RELEASE STATE WIP

SHEET 3 OF 4

10-504934-001

REV. C

10-504934-001

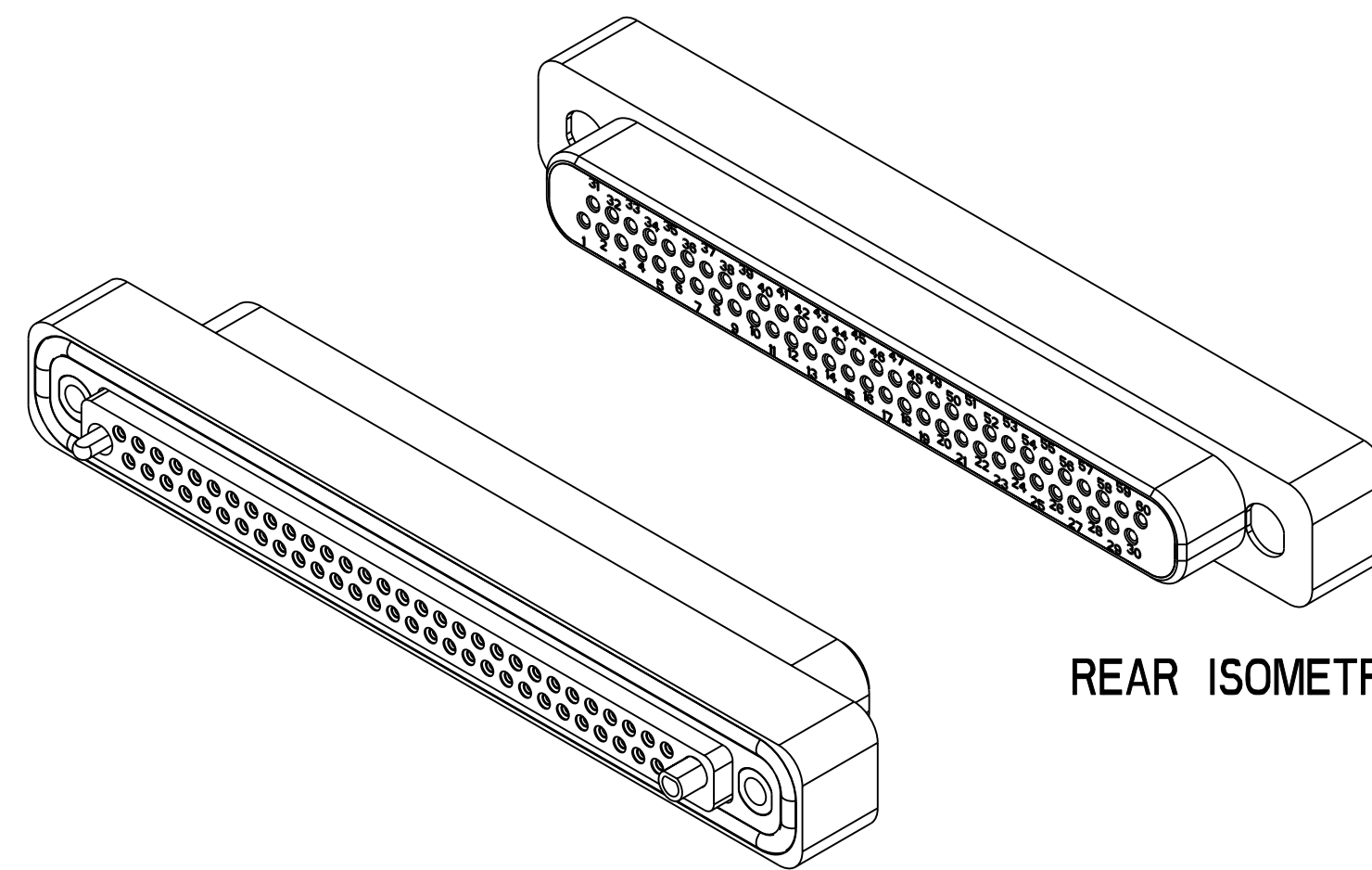
SHEET 4 OF 4

REV. C

C

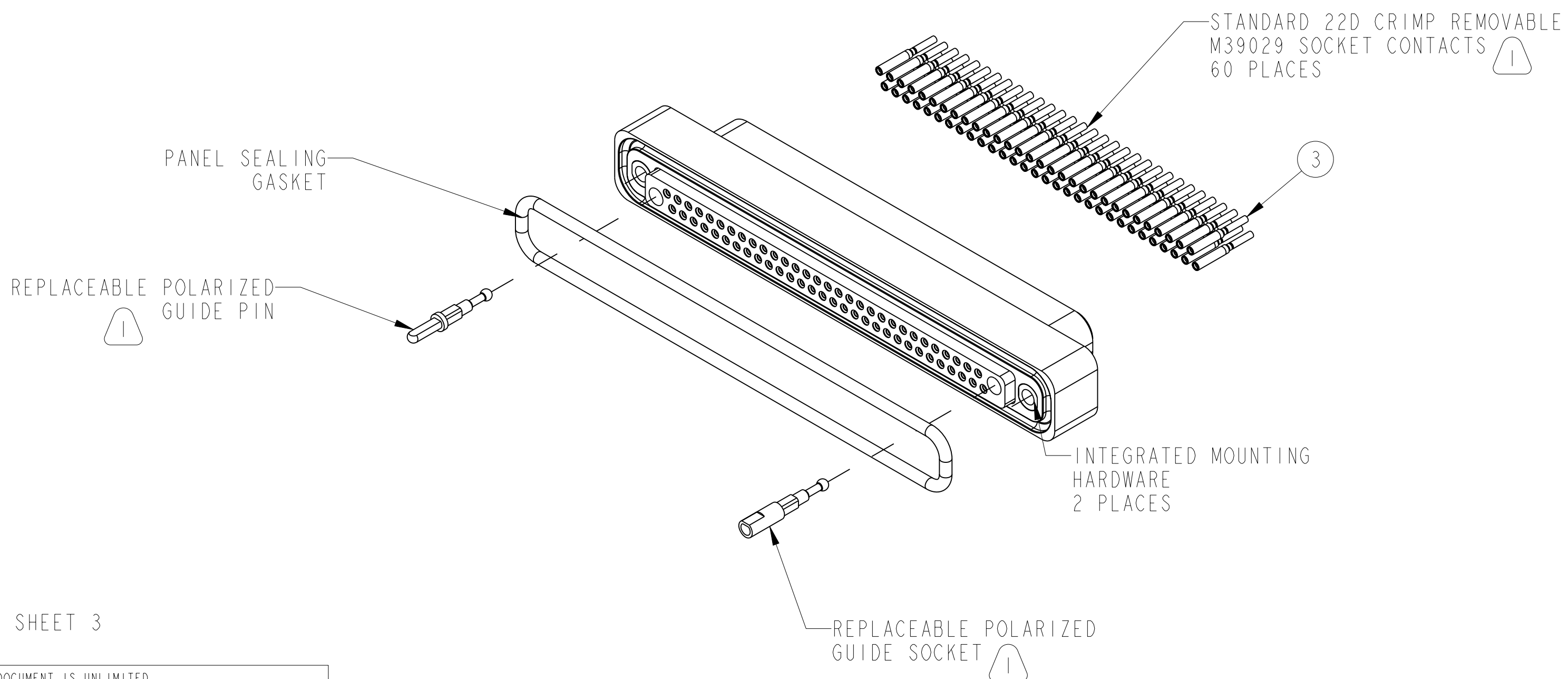
B

A



REAR ISOMETRIC VIEW

FRONT ISOMETRIC VIEW



NOTES: SEE SHEET 3

THE USE OF THIS DOCUMENT IS UNLIMITED. HOWEVER, DOCUMENTS REFERENCED HEREON MAY CONTAIN LIMITED RIGHTS DATA.

DOCUMENT NO. 10-504934-001

REV. C

SHEET 4 OF 4

RELEASE STATE WIP

REVISION C

VERSION 1

Компания «Океан Электроники» предлагает заключение долгосрочных отношений при поставках импортных электронных компонентов на взаимовыгодных условиях!

Наши преимущества:

- Поставка оригинальных импортных электронных компонентов напрямую с производств Америки, Европы и Азии, а так же с крупнейших складов мира;
- Широкая линейка поставок активных и пассивных импортных электронных компонентов (более 30 млн. наименований);
- Поставка сложных, дефицитных, либо снятых с производства позиций;
- Оперативные сроки поставки под заказ (от 5 рабочих дней);
- Экспресс доставка в любую точку России;
- Помощь Конструкторского Отдела и консультации квалифицированных инженеров;
- Техническая поддержка проекта, помощь в подборе аналогов, поставка прототипов;
- Поставка электронных компонентов под контролем ВП;
- Система менеджмента качества сертифицирована по Международному стандарту ISO 9001;
- При необходимости вся продукция военного и аэрокосмического назначения проходит испытания и сертификацию в лаборатории (по согласованию с заказчиком);
- Поставка специализированных компонентов военного и аэрокосмического уровня качества (Xilinx, Altera, Analog Devices, Intersil, Interpoint, Microsemi, Actel, Aeroflex, Peregrine, VPT, Syfer, Eurofarad, Texas Instruments, MS Kennedy, Miteq, Cobham, E2V, MA-COM, Hittite, Mini-Circuits, General Dynamics и др.);

Компания «Океан Электроники» является официальным дистрибьютором и эксклюзивным представителем в России одного из крупнейших производителей разъемов военного и аэрокосмического назначения «JONHON», а так же официальным дистрибьютором и эксклюзивным представителем в России производителя высокотехнологичных и надежных решений для передачи СВЧ сигналов «FORSTAR».



JONHON

«JONHON» (основан в 1970 г.)

Разъемы специального, военного и аэрокосмического назначения:

(Применяются в военной, авиационной, аэрокосмической, морской, железнодорожной, горно- и нефтедобывающей отраслях промышленности)

«FORSTAR» (основан в 1998 г.)

ВЧ соединители, коаксиальные кабели, кабельные сборки и микроволновые компоненты:

(Применяются в телекоммуникациях гражданского и специального назначения, в средствах связи, РЛС, а так же военной, авиационной и аэрокосмической отраслях промышленности).



Телефон: 8 (812) 309-75-97 (многоканальный)

Факс: 8 (812) 320-03-32

Электронная почта: ocean@oceanchips.ru

Web: <http://oceanchips.ru/>

Адрес: 198099, г. Санкт-Петербург, ул. Калинина, д. 2, корп. 4, лит. А