

# ITS42008-SB-D

Industrial 8-channel PROFET Application Board  
User's Manual



# ITS42008-SB-D Application Board User Guide



The **ITS42008-SB-D Application Board** allows a fast and simple evaluation of the ITS42008-SB-D 8-channel protected High Side Switch (PROFET) under application-like conditions.

## **The Application Board provides**

### **Control Input Interface:**

- › Parallel 8-channel „Plug“-connector Input Interface (1k $\Omega$  protection series resistor on each input)
- › Optional  $V_{CC}$  -plug connector for external control input voltages for all channels that can be manually controlled per channel via DIP-switch on PCB
- › Optional 5V-voltage regulator supply (LDO) providing 5V logic levels for input pins (can be as well controlled channel resolved via DIP-switch on PCB)
- › A switch to configure the IC between „full-rail  $V_S$  referenced input levels“ or „5V logic input levels“ (grounding)
- › Test points for oscilloscope probes for each input

### **Two Output-pin interface connector types:**

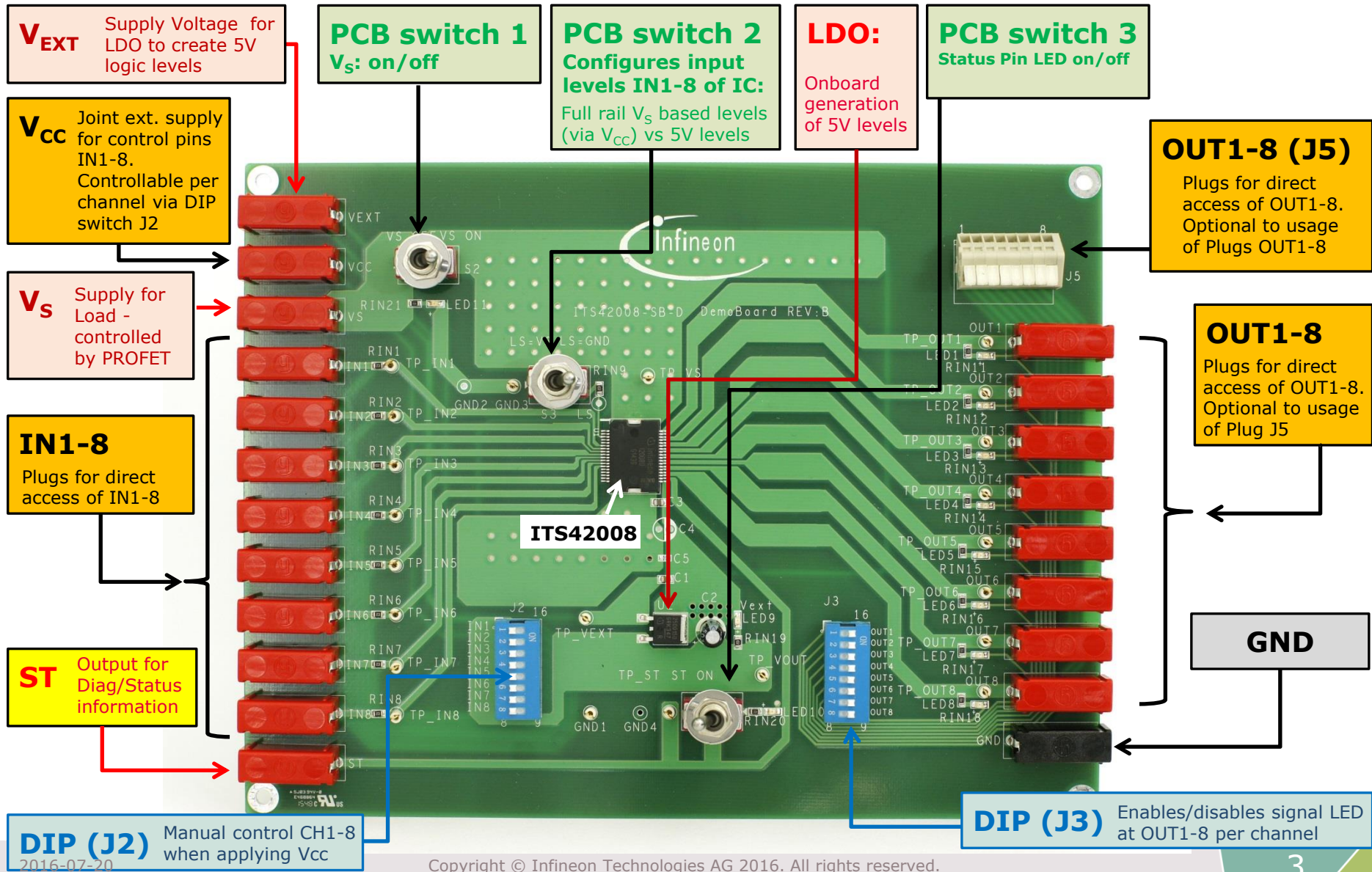
- › Channel resolved for plugs and channel resolved for wire attach
- › 1 LED per output that can be individually disabled via DIP-switch
- › Test points for oscilloscope probes for each output

**Switch to enable/disable LED and pulldown resistor at Status pin**

**Switch to control external  $V_S$  supply (on/off)**

**Additional test points for  $V_S$ ,  $V_{OUT}$  (of onboard LDO), GND, etc.**

# ITS42008-SB-D Application Board Board Overview

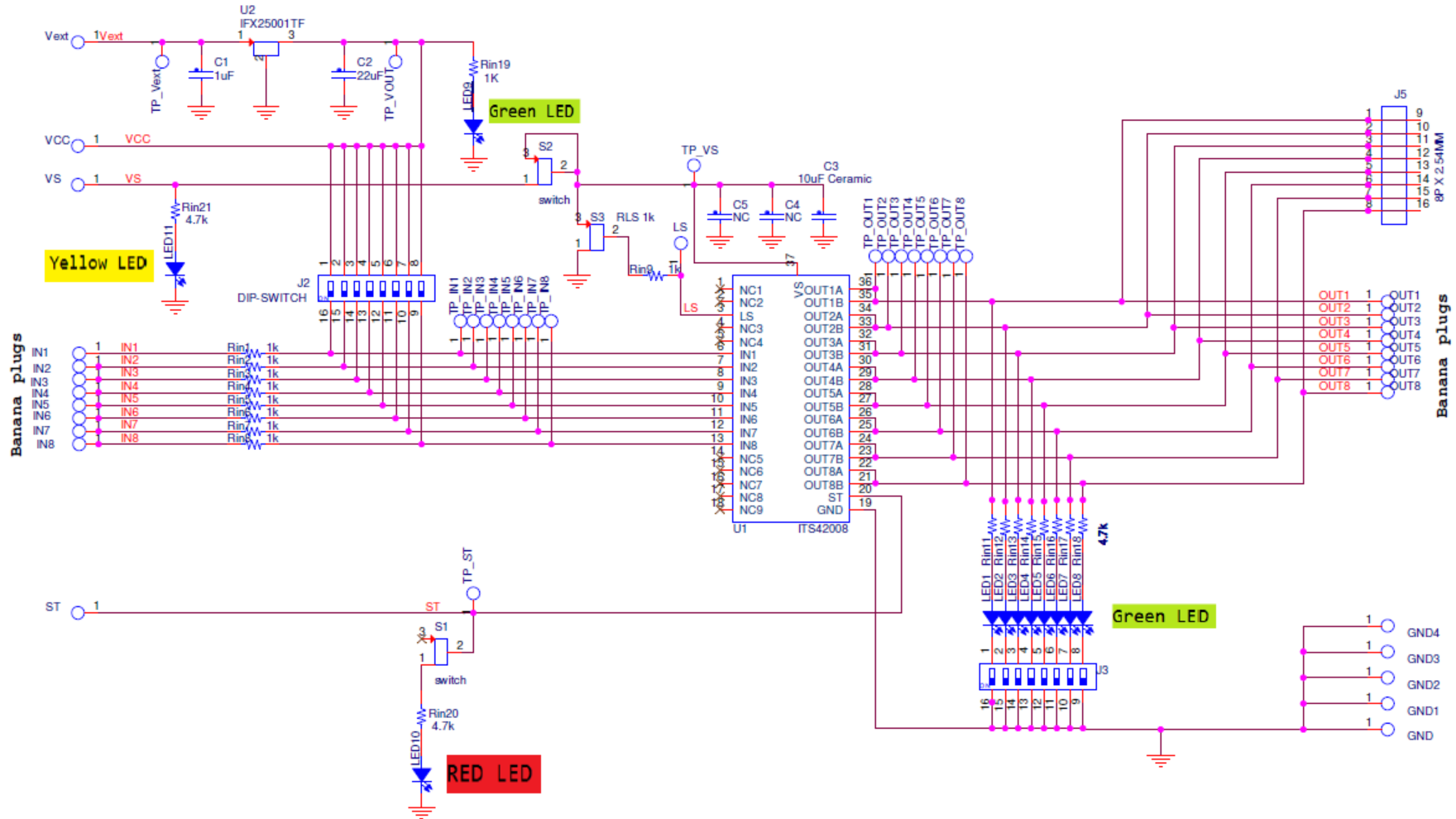


# ITS42008-SB-D Application Board Quickstart Guide

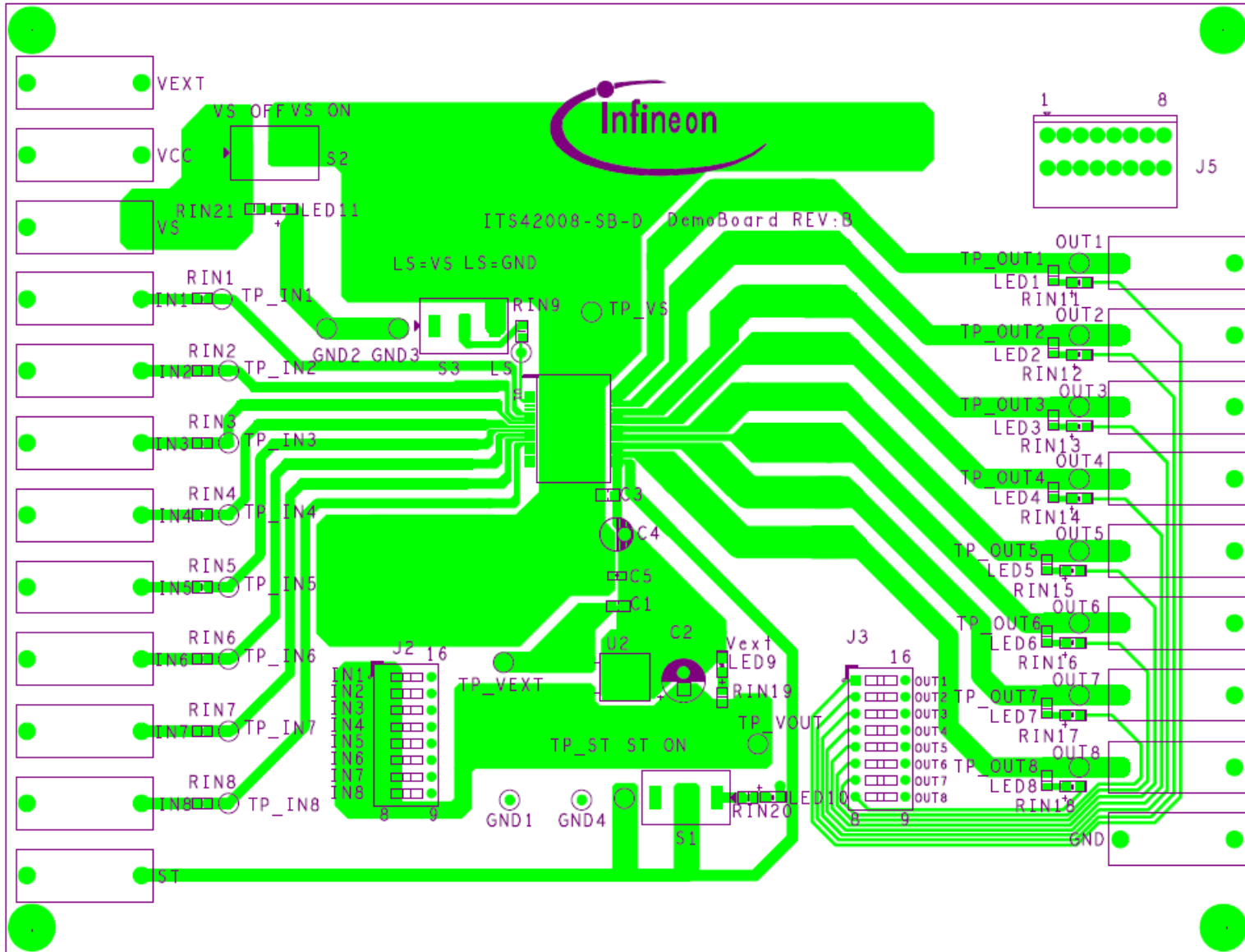


1. Connect GND
2. Connect Input signals that control the PROFET channels (switch channels on/off):
  - For usage of 8 individual external input signals to control the PROFET channels:
    - connect the corresponding signals to the plugs of IN1-8.
    - Set PCB-switch Nr.2 according to whether full rail  $V_S$  level control logic or 5V control logic is applied.
  - For usage of one common external input signal ( $V_{CC}$ ) to control PROFET channels:
    - Connect external input signal to  $V_{CC}$
    - Set PCB-switch Nr.2 according to whether full  $V_S$  level control logic or 5V control logic is applied on  $V_{CC}$ .
    - Individual channels can now be switched manually with DIP-switch J2
  - For usage with on-board generated 5V levels by LDO:
    - Connect supply voltage for LDO to Vext. One may also use  $V_S$  for feeding the LDO – in this case connect  $V_S$  to Vext.
    - Set PCB-switch Nr.2 according to usage of 5V logic.
3. Configure PCB-Switch Nr.3 according to whether Status-pin LED should be enabled or not.
4. Configure via DIP-Switch J3 to whether the signal LEDs of output channel OUT1-8 shall be enabled or disabled.
5. Attach the desired load to the output OUT1-8 of channel 1-8. One may use either of the two provided connector types according to the user's convenience.
6. Connect supply voltage to  $V_S$  and start measurements. PCB-switch Nr.1 can be used to hard switch  $V_S$  on board.

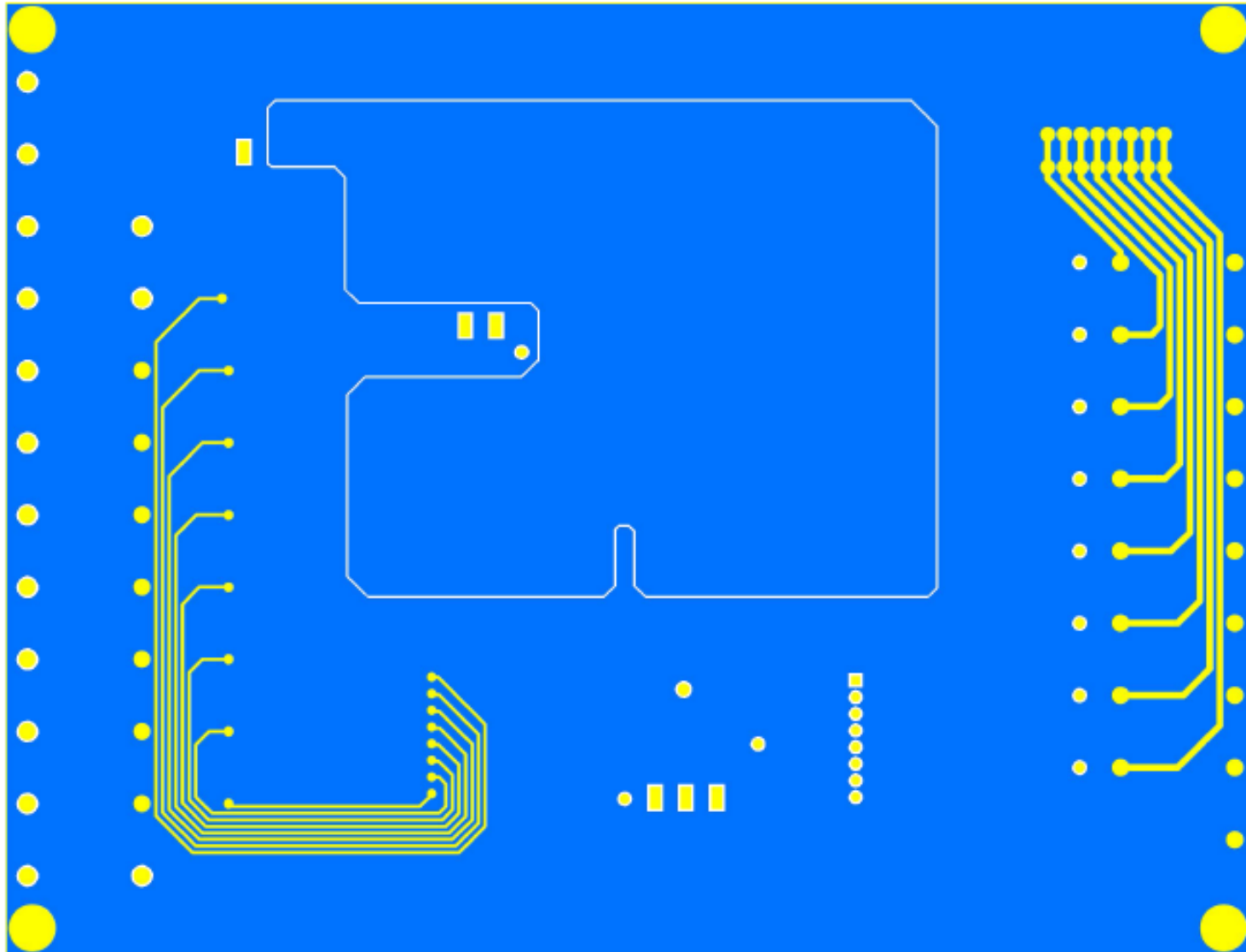
# ITS42008-SB-D Application Board Schematics



# ITS42008-SB-D Application Board Top Layer



# ITS42008-SB-D Application Board Bottom Layer



# ITS42008-SB-D Application Board Order Information



Type	SP#	OPN
<b>DEMOBOARD ITS42008</b>	<b>SP001435398</b>	<b>DEMOBOARDITS42008TOBO1</b>



**Edition 2016-07-07**  
**Published by**  
**Infineon Technologies AG**  
**81726 Munich, Germany**

**© Infineon Technologies AG**  
**All Rights Reserved.**

## **Legal Disclaimer**

The information given in this document shall in no event be regarded as a guarantee of conditions or characteristics. With respect to any examples or hints given herein, any typical values stated herein and/or any information regarding the application of the device, Infineon Technologies hereby disclaims any and all warranties and liabilities of any kind, including without limitation, warranties of non-infringement of intellectual property rights of any third party.

## **Information**

For further information on technology, delivery terms and conditions and prices, please contact the nearest Infineon Technologies Office ([www.infineon.com](http://www.infineon.com)).

## **Warnings**

Due to technical requirements, components may contain dangerous substances. For information on the types in question, please contact the nearest Infineon Technologies Office.

The Infineon Technologies component described in this document may be used in life-support devices or systems and/or automotive, aviation and aerospace applications or systems only with the express written approval of Infineon Technologies, if a failure of such components can reasonably be expected to cause the failure of that life-support automotive, aviation and aerospace device or system or to affect the safety or effectiveness of that device or system. Life support devices or systems are intended to be implanted in the human body or to support and/or maintain and sustain and/or protect human life. If they fail, it is reasonable to assume that the health of the user or other persons may be endangered.



Part of your life. Part of tomorrow.



# Mouser Electronics

Authorized Distributor

Click to View Pricing, Inventory, Delivery & Lifecycle Information:

Infineon:

[DEMOBOARDITS42008TOBO1](#)

Компания «Океан Электроники» предлагает заключение долгосрочных отношений при поставках импортных электронных компонентов на взаимовыгодных условиях!

Наши преимущества:

- Поставка оригинальных импортных электронных компонентов напрямую с производств Америки, Европы и Азии, а так же с крупнейших складов мира;
- Широкая линейка поставок активных и пассивных импортных электронных компонентов (более 30 млн. наименований);
- Поставка сложных, дефицитных, либо снятых с производства позиций;
- Оперативные сроки поставки под заказ (от 5 рабочих дней);
- Экспресс доставка в любую точку России;
- Помощь Конструкторского Отдела и консультации квалифицированных инженеров;
- Техническая поддержка проекта, помощь в подборе аналогов, поставка прототипов;
- Поставка электронных компонентов под контролем ВП;
- Система менеджмента качества сертифицирована по Международному стандарту ISO 9001;
- При необходимости вся продукция военного и аэрокосмического назначения проходит испытания и сертификацию в лаборатории (по согласованию с заказчиком);
- Поставка специализированных компонентов военного и аэрокосмического уровня качества (Xilinx, Altera, Analog Devices, Intersil, Interpoint, Microsemi, Actel, Aeroflex, Peregrine, VPT, Syfer, Eurofarad, Texas Instruments, MS Kennedy, Miteq, Cobham, E2V, MA-COM, Hittite, Mini-Circuits, General Dynamics и др.);

Компания «Океан Электроники» является официальным дистрибьютором и эксклюзивным представителем в России одного из крупнейших производителей разъемов военного и аэрокосмического назначения «JONHON», а так же официальным дистрибьютором и эксклюзивным представителем в России производителя высокотехнологичных и надежных решений для передачи СВЧ сигналов «FORSTAR».



## JONHON

«JONHON» (основан в 1970 г.)

Разъемы специального, военного и аэрокосмического назначения:

(Применяются в военной, авиационной, аэрокосмической, морской, железнодорожной, горно- и нефтедобывающей отраслях промышленности)

«FORSTAR» (основан в 1998 г.)

ВЧ соединители, коаксиальные кабели, кабельные сборки и микроволновые компоненты:

(Применяются в телекоммуникациях гражданского и специального назначения, в средствах связи, РЛС, а так же военной, авиационной и аэрокосмической отраслях промышленности).



Телефон: 8 (812) 309-75-97 (многоканальный)

Факс: 8 (812) 320-03-32

Электронная почта: [ocean@oceanchips.ru](mailto:ocean@oceanchips.ru)

Web: <http://oceanchips.ru/>

Адрес: 198099, г. Санкт-Петербург, ул. Калинина, д. 2, корп. 4, лит. А