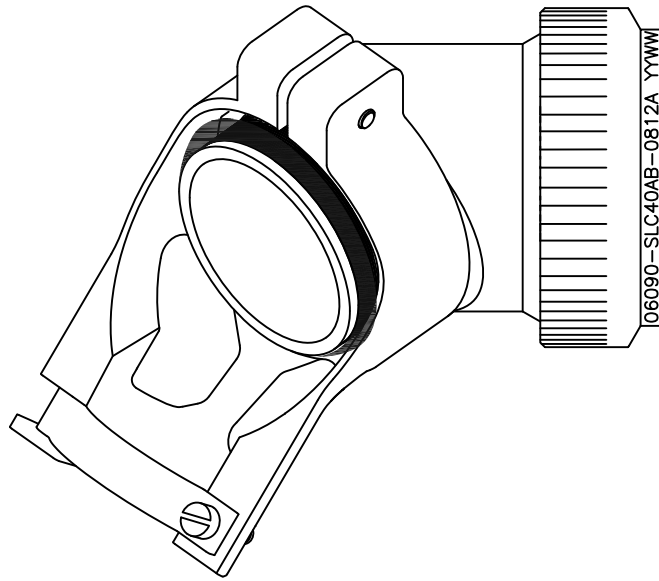


| | | | | |
|--|----------|---------------------------|------------|----------|
| TE CONNECTIVITY (TE) RESERVES THE RIGHT TO CHANGE THIS DRAWING AT ANYTIME. USERS SHOULD EVALUATE THE SUITABILITY OF THE PRODUCT FOR THEIR APPLICATION. | REVISION | | | |
| | LTR | DESCRIPTION | DATE | APPROVED |
| | C | REVISED PER ECO-15-001168 | 01/23/2015 | I. MYONG |
| | C1 | REVISED PER ECO-15-002628 | 02/18/2015 | I. MYONG |



CODE 40 – SPIN-LOCK ADAPTER WITH STRAIN RELIEF FITTING


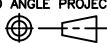
NOTES:

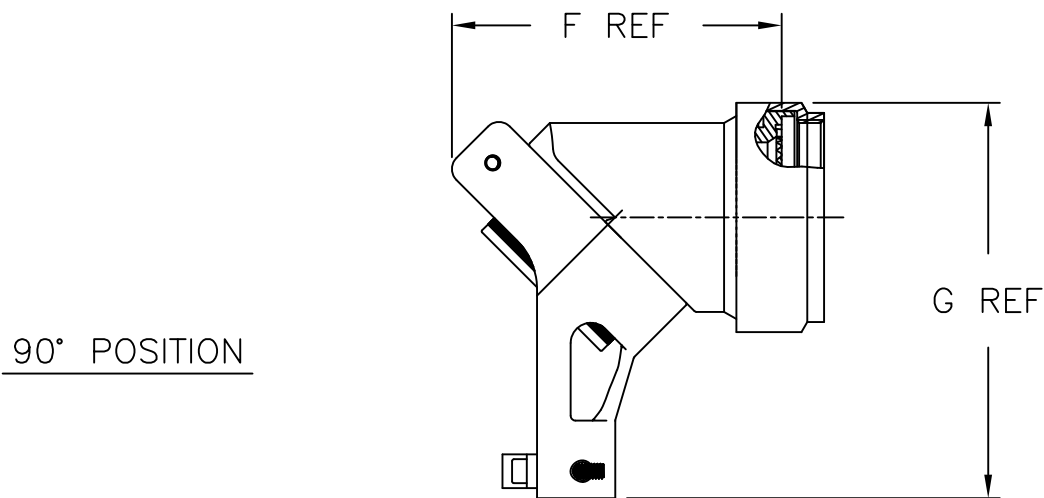
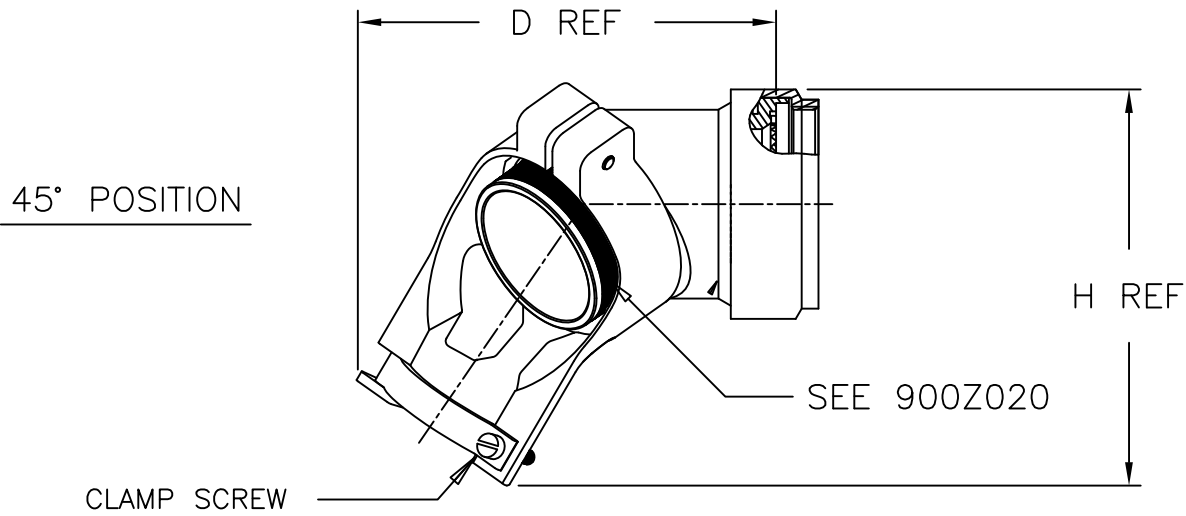
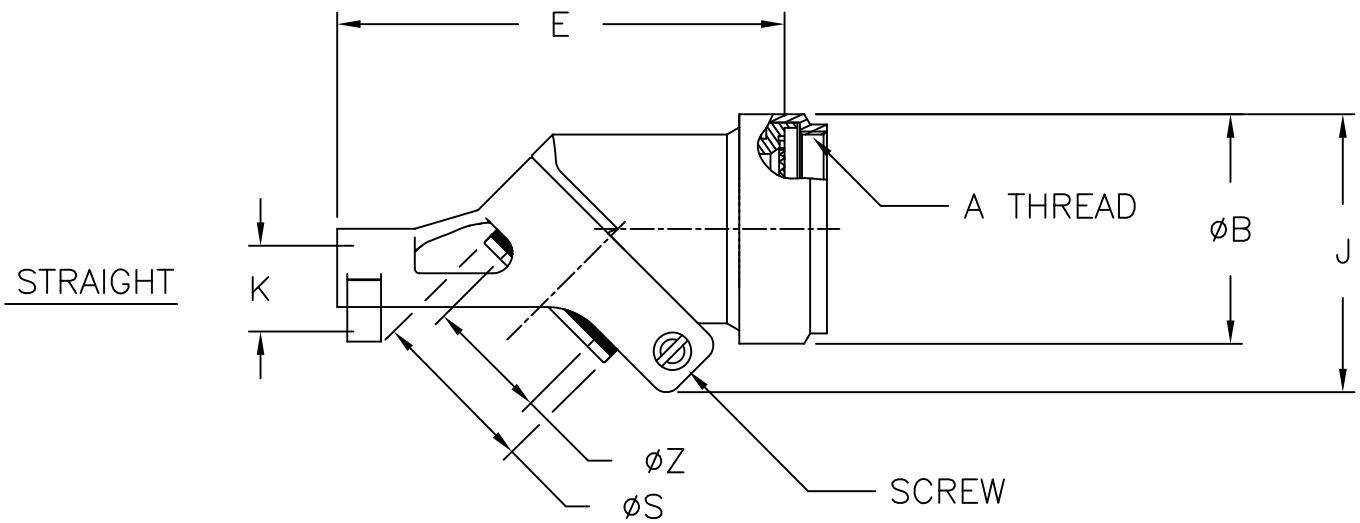
1. THIS PRODUCT IS DESIGNED TO TERMINATE A BRAIDED CABLE SHIELD TO A CONNECTOR AND PROVIDE STRAIN RELIEF.
2. SEE DRAWING "TR" FOR DETAIL ON TINEL-LOCK RING. RINGS ARE DESIGNED TO BE HEATED ELECTRICALLY. ALL RINGS ARE MARKED WITH THERMOCHROMIC PAINT WHICH CHANGES COLOR WHEN INSTALLATION TEMPERATURE IS REACHED.
3. ADAPTER TO BE PERMANENTLY MARKED WITH CODE IDENT. NO. AND PART NO. LESS RING DESIGNATOR (e.g. 06090-SLC40AB-1216A YYWW).
4. ADAPTER MATES TO MIL-DTL-38999, SERIES III & IV, CLASS C, F, K, AND W; D38999/20/24, /26, /40, /46, /47 CONNECTORS.
5. INSTALLATION PROCEDURE MIP-103-1.
6. PERFORMANCE SPECIFICATION MPS-103.
7. FOR ADDITIONAL ORDERING INFORMATION, REFER TO CH00-0250-019.

If this document is printed it becomes uncontrolled. Check for the latest revision

©2015 TE CONNECTIVITY LTD. FAMILY OF COMPANIES. ALL RIGHTS RESERVED
 TE CONNECTIVITY AND TE CONNECTIVITY (LOGO) ARE TRADEMARKS.
 OTHER LOGOS PRODUCT AND/OR COMPANY NAMES MAY BE TRADEMARKS OF THEIR RESPECTIVE OWNERS.

Raychem Adapters
 CUSTOMER DRAWING

| | | | | | | | |
|---|---------------------|---|--|-----------------|------------------|-------------------|---------|
| UNLESS OTHERWISE SPECIFIED DIMENSIONS ARE IN INCHES. REFERENCE METRIC DIMENSIONS ARE IN BRACKETS [metric]. | DRAWN: D. JAIN | DATE: 08/08/2011 |  | TE Connectivity | | | |
| | CHECKED: B. WONG | DATE: 08/08/2011 | | | | | |
| DECIMALS TOLERANCES: XXX ± .005 [0.13mm] XX ± .01 [0.25mm] X ± .1 [0.50mm] ANGLES TOLERANCE: ± 1° | APPROVED: I. MYONG | DATE: 12/11/2014 | TITLE: CODE 40 – SPIN-LOCK ADAPTER | | | | |
| | MATERIAL: SEE NOTES | FINISH: SEE NOTES | | | | | |
| SCALE: DO NOT SCALE THIS DRAWING | CAD FILE: SLC40.dwg | THIRD ANGLE PROJECTION:  | SIZE: A | SHEET: 1 OF 3 | CAGE CODE: 06090 | DRAWING NO: SLC40 | REV. C1 |



Raychem Adapters
CUSTOMER DRAWING

If this document is printed it becomes uncontrolled. Check for the latest revision


| | | | | | | |
|---|---------------------------|------|-------|--------|----------|-----|
|  | DO NOT SCALE THIS DRAWING | SIZE | CAGE | SHEET | DWG. NO. | REV |
| | | A | 06090 | 2 OF 3 | SLC40 | C1 |

TABLE I

| ORDER NO. | SHELL SIZE 4 | | AVAILABLE ENTRY SIZES (SEE TABLE III) | | | A THREAD CLASS 6H | ØB MAX |
|-----------|-----------------|-----|--|----|----|-------------------------|--------------|
| | COM'L | MIL | S | L | XL | | |
| 08 | 09 | A | - | - | 04 | M12 x 1.0 | .75 (19.05) |
| 10 | 11 | B | - | 04 | 06 | M15 x 1.0 | .85 (21.59) |
| 12 | 13 | C | 04 | 06 | 08 | M18 x 1.0 | 1.00 (25.40) |
| 14 | 15 | D | 06 | 08 | 10 | M22 x 1.0 | 1.15 (29.21) |
| 16 | 17 | E | 08 | 10 | 12 | M25 x 1.0 | 1.25 (31.75) |
| 18 | 19 | F | 10 | 12 | 14 | M28 x 1.0 | 1.40 (35.56) |
| 20 | 21 | G | 10 | 12 | 16 | M31 x 1.0 | 1.50 (38.10) |
| 22 | 23 | H | 12 | 14 | 18 | M34 x 1.0 | 1.65 (41.91) |
| 24 | 25 | J | 12 | 16 | 20 | M37 x 1.0 | 1.75 (44.45) |

TABLE II


| ORDER NO. | D REF | E MAX | F REF | G REF | H REF | K MAX | J MAX |
|-----------|----------------|----------------|----------------|----------------|----------------|-----------------|----------------|
| 08 | 1.88 (47.8) | 1.90 (48.3) | 1.37 (34.8) | 1.66 (42.2) | 1.80 (45.7) | .234 (5.94) | 1.09 (27.7) |
| 10 | 2.00 (50.8) | 2.05 (52.1) | 1.47 (37.3) | 1.83 (46.5) | 1.86 (47.2) | .234 (5.94) | 1.20 (30.5) |
| 12 | 2.04 (51.8) | 2.18 (55.4) | 1.54 (39.1) | 1.95 (49.5) | 1.94 (49.3) | .328 (8.45) | 1.26 (32.0) |
| 14 | 2.30 (58.4) | 2.38 (60.5) | 1.79 (45.5) | 2.07 (52.6) | 2.11 (53.6) | .457 (11.61) | 1.43 (36.3) |
| 16 | 2.44 (62.0) | 2.53 (64.3) | 1.93 (49.0) | 2.24 (56.9) | 2.28 (57.9) | .614 (15.60) | 1.58 (40.1) |
| 18 | 2.59 (65.8) | 2.76 (70.1) | 2.21 (56.1) | 2.47 (62.7) | 2.55 (64.8) | .634 (16.10) | 1.75 (44.5) |
| 20 | 2.70 (68.6) | 2.81 (71.4) | 2.18 (55.4) | 2.56 (65.0) | 2.67 (67.8) | .698 (17.73) | 1.89 (48.0) |
| 22 | 2.89 (73.4) | 3.15 (80.0) | 2.29 (58.2) | 2.90 (73.7) | 2.96 (75.2) | .823 (20.90) | 1.99 (50.5) |
| 24 | 2.96 (75.2) | 3.25 (82.6) | 2.39 (60.7) | 2.96 (75.2) | 3.04 (77.2) | .853 (21.67) | 2.10 (53.3) |

TABLE III

| ENTRY SIZE | ØS | ØZ +.010 (0.25) -.020 (0.50) |
|------------|--------------------------------|------------------------------------|
| 04 | .376 (9.55) .370 (9.40) | .250 (6.35) |
| 06 | .501 (12.73) .495 (12.57) | .375 (9.53) |
| 08 | .626 (15.90) .619 (15.72) | .500 (12.70) |
| 10 | .752 (19.10) .742 (18.85) | .625 (15.88) |
| 12 | .877 (22.28) .867 (22.02) | .750 (18.84) |
| 14 | 1.002 (25.45) .991 (25.17) | .875 (22.23) |
| 16 | 1.127 (28.63) 1.116 (28.35) | 1.000 (25.40) |
| 18 | 1.252 (31.80) 1.241 (31.52) | 1.125 (28.58) |
| 20 | 1.377 (34.98) 1.366 (34.70) | 1.250 (31.75) |

If this document is printed it becomes uncontrolled. Check for the latest revision

Raychem Adapters
CUSTOMER DRAWING

| | | | | | | |
|---|---------------------------------|------|-------|--------|----------|-----|
|  | DO NOT SCALE THIS DRAWING | SIZE | CAGE | SHEET | DWG. NO. | REV |
| | | A | 06090 | 3 OF 3 | SLC40 | C1 |

Компания «Океан Электроники» предлагает заключение долгосрочных отношений при поставках импортных электронных компонентов на взаимовыгодных условиях!

Наши преимущества:

- Поставка оригинальных импортных электронных компонентов напрямую с производств Америки, Европы и Азии, а так же с крупнейших складов мира;
- Широкая линейка поставок активных и пассивных импортных электронных компонентов (более 30 млн. наименований);
- Поставка сложных, дефицитных, либо снятых с производства позиций;
- Оперативные сроки поставки под заказ (от 5 рабочих дней);
- Экспресс доставка в любую точку России;
- Помощь Конструкторского Отдела и консультации квалифицированных инженеров;
- Техническая поддержка проекта, помощь в подборе аналогов, поставка прототипов;
- Поставка электронных компонентов под контролем ВП;
- Система менеджмента качества сертифицирована по Международному стандарту ISO 9001;
- При необходимости вся продукция военного и аэрокосмического назначения проходит испытания и сертификацию в лаборатории (по согласованию с заказчиком);
- Поставка специализированных компонентов военного и аэрокосмического уровня качества (Xilinx, Altera, Analog Devices, Intersil, Interpoint, Microsemi, Actel, Aeroflex, Peregrine, VPT, Syfer, Eurofarad, Texas Instruments, MS Kennedy, Miteq, Cobham, E2V, MA-COM, Hittite, Mini-Circuits, General Dynamics и др.);

Компания «Океан Электроники» является официальным дистрибьютором и эксклюзивным представителем в России одного из крупнейших производителей разъемов военного и аэрокосмического назначения «JONHON», а так же официальным дистрибьютором и эксклюзивным представителем в России производителя высокотехнологичных и надежных решений для передачи СВЧ сигналов «FORSTAR».



JONHON

«JONHON» (основан в 1970 г.)

Разъемы специального, военного и аэрокосмического назначения:

(Применяются в военной, авиационной, аэрокосмической, морской, железнодорожной, горно- и нефтедобывающей отраслях промышленности)

«FORSTAR» (основан в 1998 г.)

ВЧ соединители, коаксиальные кабели,
кабельные сборки и микроволновые компоненты:

(Применяются в телекоммуникациях гражданского и специального назначения, в средствах связи, РЛС, а так же военной, авиационной и аэрокосмической отраслях промышленности).



Телефон: 8 (812) 309-75-97 (многоканальный)

Факс: 8 (812) 320-03-32

Электронная почта: ocean@oceanchips.ru

Web: <http://oceanchips.ru/>

Адрес: 198099, г. Санкт-Петербург, ул. Калинина, д. 2, корп. 4, лит. А