

## Isoliermutter für CF8-Sicherungseinsätze / Insulating nuts for CF8-Fuse links / Écrous isolants pour des CF8-Fusibles



Material / Material / Matériaux:  
Thermoplast, Duroplast / Thermoplastic, Duroplastic / Thermoplastique, Duroplastique

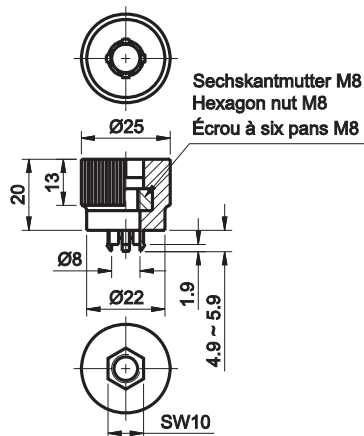
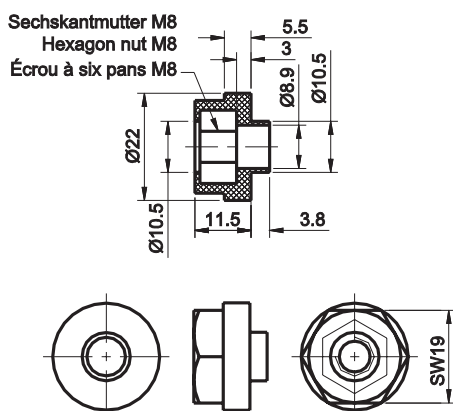
Verpackungseinheit / Packaging unit / Emballage:  
Pos.1 = 250 Stück / pieces / pièces  
Pos.2 + 3 = 100 Stück / pieces / pièces

Achtung: 1.00 bedeutet die Nummer "Eins" mit zwei Dezimalstellen. 1,000 bedeutet die Nummer "Eintausend" / Note: 1.00 means the number "one" with two decimal places. 1,000 means the number "one thousand" / Attention: 1.00 signifie le numero "un" avec deux décimales. 1,000 signifie le numero "mille"

Artikel-Nr. Article-No. Réf. d' article	Nennstrom Rated current Intensité nom. $I_N/I_{rat}$	Bezeichnung Description Définition	Anzugsmoment Starting torque Couple initial de démarrage	Gewicht/St. Weight/pcs. Poids/pcs.
255.0808.0001	max. 300 A (23°C+/-5°C)	Isoliermutter (Duroplast) / Insulating nut (Duroplastic) / Écrou isolant matière (Duroplastique)	12 Nm	≈ 8.9 g
255.0899.4001	max. 150 A (23°C+/-5°C)	Isoliermutter mit Rasthaken 4.9mm (Thermoplast) Insulating nut with locking hook 4.9mm (Thermoplastic) Écrou isolant avec cran d'arrêt 4.9mm (Thermoplastique)		≈ 13.8 g
255.0899.5001	max. 150 A (23°C+/-5°C)	Isoliermutter mit Rasthaken 5.9mm (Thermoplast) Insulating nut with locking hook 5.9mm (Thermoplastic) Écrou isolant avec cran d'arrêt 5.9mm (Thermoplastique)		≈ 13.8 g

zugehörige Sicherungseinsätze siehe Seite 24 / corresponding fuse links see page 24 / fusibles correspondant voir page 24

Maße in mm / Dimensions in mm / Dimensions en mm



Компания «Океан Электроники» предлагает заключение долгосрочных отношений при поставках импортных электронных компонентов на взаимовыгодных условиях!

Наши преимущества:

- Поставка оригинальных импортных электронных компонентов напрямую с производств Америки, Европы и Азии, а так же с крупнейших складов мира;
- Широкая линейка поставок активных и пассивных импортных электронных компонентов (более 30 млн. наименований);
- Поставка сложных, дефицитных, либо снятых с производства позиций;
- Оперативные сроки поставки под заказ (от 5 рабочих дней);
- Экспресс доставка в любую точку России;
- Помощь Конструкторского Отдела и консультации квалифицированных инженеров;
- Техническая поддержка проекта, помощь в подборе аналогов, поставка прототипов;
- Поставка электронных компонентов под контролем ВП;
- Система менеджмента качества сертифицирована по Международному стандарту ISO 9001;
- При необходимости вся продукция военного и аэрокосмического назначения проходит испытания и сертификацию в лаборатории (по согласованию с заказчиком);
- Поставка специализированных компонентов военного и аэрокосмического уровня качества (Xilinx, Altera, Analog Devices, Intersil, Interpoint, Microsemi, Actel, Aeroflex, Peregrine, VPT, Syfer, Eurofarad, Texas Instruments, MS Kennedy, Miteq, Cobham, E2V, MA-COM, Hittite, Mini-Circuits, General Dynamics и др.);

Компания «Океан Электроники» является официальным дистрибьютором и эксклюзивным представителем в России одного из крупнейших производителей разъемов военного и аэрокосмического назначения «JONHON», а так же официальным дистрибьютором и эксклюзивным представителем в России производителя высокотехнологичных и надежных решений для передачи СВЧ сигналов «FORSTAR».



## JONHON

«JONHON» (основан в 1970 г.)

Разъемы специального, военного и аэрокосмического назначения:

(Применяются в военной, авиационной, аэрокосмической, морской, железнодорожной, горно- и нефтедобывающей отраслях промышленности)

«FORSTAR» (основан в 1998 г.)

ВЧ соединители, коаксиальные кабели, кабельные сборки и микроволновые компоненты:

(Применяются в телекоммуникациях гражданского и специального назначения, в средствах связи, РЛС, а так же военной, авиационной и аэрокосмической отраслях промышленности).



Телефон: 8 (812) 309-75-97 (многоканальный)

Факс: 8 (812) 320-03-32

Электронная почта: [ocean@oceanchips.ru](mailto:ocean@oceanchips.ru)

Web: <http://oceanchips.ru/>

Адрес: 198099, г. Санкт-Петербург, ул. Калинина, д. 2, корп. 4, лит. А