

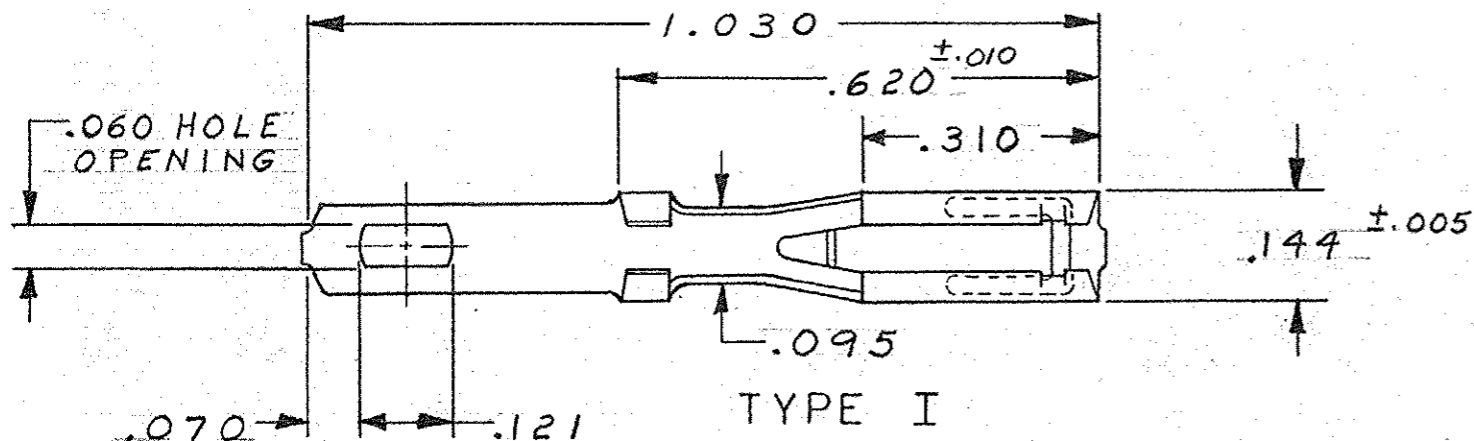
©1961 BY AMP INCORPORATED. ALL RIGHTS RESERVED. AMP PRODUCTS COVERED BY PATENTS AND/OR PATENTS PENDING.

REVISIONS				
ZONE	LTR	DESCRIPTION	DATE	APPROVED
	L	REDRAWN WITHOUT CHANGE W-868	9-24-5	m.s./d.h.
	M	OBS-6.7 ECNDF0949	2A 11-88	JW
	N	REV. PER. 063D-54A-02	CT 12-03	CT
	P	ECO-10-020499	PY 15FEB11	DE

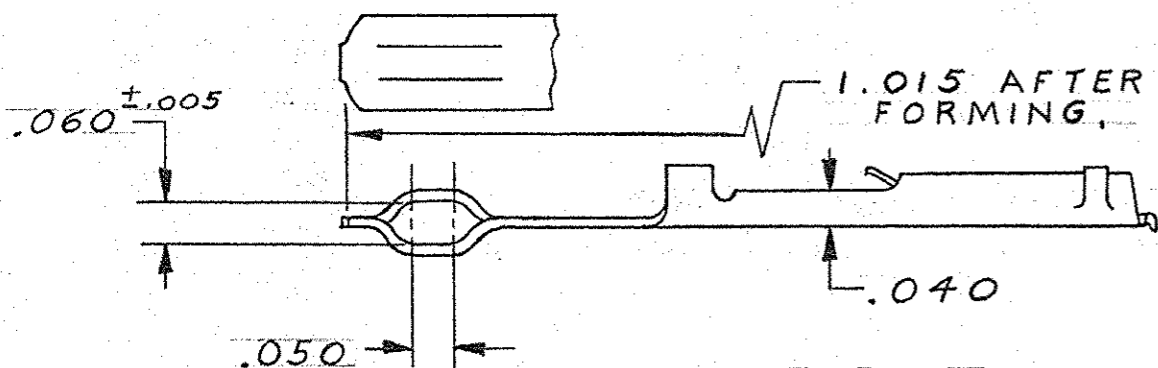
NUMBER 66086

MAX. EXTENSION BEYOND BACK FACE OF BLOCK.

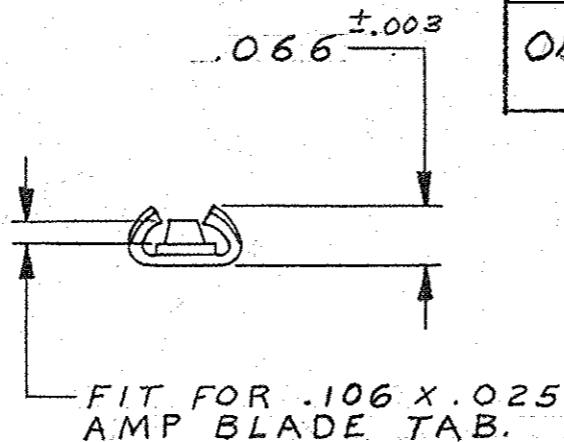
BACK FACE OF BLOCK.



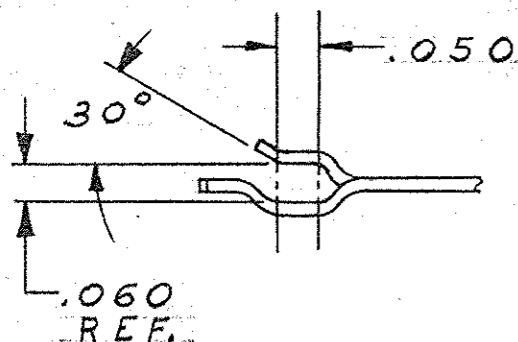
TYPE I



TYPE II



FIT FOR .106 X .025 AMP BLADE TAB.



TYPE III

TERMINAL NUMBER	A	TYPE	FINISH
66086-2	.390	I	GOLD
OBS	-3	II	
OBS	-4	III	
	-5	I	
	-6	II	
OBS	66086-7	.375	III

NOTE:

1. FOR SUPPLEMENTAL SPECIFICATIONS SEE E. S. 8-1-3.

UNLESS OTHERWISE SPECIFIED DIM. ARE IN INCHES. TOLERANCES ON: DECIMALS ±.015 ANGLES ± 0°30'

CONTRACT NO. 9-23-65  
 DR M. Smith  
 CHK. S.S. Heide 11/3/65  
 APPD. E. Mendonca 11/3/65  
 DSGR APPD. R. Holliday 11/3/65  
 OTHER APPD.



AMP INCORPORATED HARRISBURG, PENNSYLVANIA

NAME AMP BLADE RECP. WITH SOLDER TAB

AMP INFO  
 LOC DF (M) HO  
 PRINT DIST  
 HEAT TREAT ++  
 FINISH SEE TABLE

SIZE B CODE IDENT NO. 00779 NUMBER 66086 REV P  
 SCALE 4-1 WT CALC ACTUAL SHEET 1 OF 1

Компания «Океан Электроники» предлагает заключение долгосрочных отношений при поставках импортных электронных компонентов на взаимовыгодных условиях!

Наши преимущества:

- Поставка оригинальных импортных электронных компонентов напрямую с производств Америки, Европы и Азии, а так же с крупнейших складов мира;
- Широкая линейка поставок активных и пассивных импортных электронных компонентов (более 30 млн. наименований);
- Поставка сложных, дефицитных, либо снятых с производства позиций;
- Оперативные сроки поставки под заказ (от 5 рабочих дней);
- Экспресс доставка в любую точку России;
- Помощь Конструкторского Отдела и консультации квалифицированных инженеров;
- Техническая поддержка проекта, помощь в подборе аналогов, поставка прототипов;
- Поставка электронных компонентов под контролем ВП;
- Система менеджмента качества сертифицирована по Международному стандарту ISO 9001;
- При необходимости вся продукция военного и аэрокосмического назначения проходит испытания и сертификацию в лаборатории (по согласованию с заказчиком);
- Поставка специализированных компонентов военного и аэрокосмического уровня качества (Xilinx, Altera, Analog Devices, Intersil, Interpoint, Microsemi, Actel, Aeroflex, Peregrine, VPT, Syfer, Eurofarad, Texas Instruments, MS Kennedy, Miteq, Cobham, E2V, MA-COM, Hittite, Mini-Circuits, General Dynamics и др.);

Компания «Океан Электроники» является официальным дистрибьютором и эксклюзивным представителем в России одного из крупнейших производителей разъемов военного и аэрокосмического назначения «JONHON», а так же официальным дистрибьютором и эксклюзивным представителем в России производителя высокотехнологичных и надежных решений для передачи СВЧ сигналов «FORSTAR».



## JONHON

«JONHON» (основан в 1970 г.)

Разъемы специального, военного и аэрокосмического назначения:

(Применяются в военной, авиационной, аэрокосмической, морской, железнодорожной, горно- и нефтедобывающей отраслях промышленности)

«FORSTAR» (основан в 1998 г.)

ВЧ соединители, коаксиальные кабели, кабельные сборки и микроволновые компоненты:

(Применяются в телекоммуникациях гражданского и специального назначения, в средствах связи, РЛС, а так же военной, авиационной и аэрокосмической отраслях промышленности).



Телефон: 8 (812) 309-75-97 (многоканальный)

Факс: 8 (812) 320-03-32

Электронная почта: [ocean@oceanchips.ru](mailto:ocean@oceanchips.ru)

Web: <http://oceanchips.ru/>

Адрес: 198099, г. Санкт-Петербург, ул. Калинина, д. 2, корп. 4, лит. А