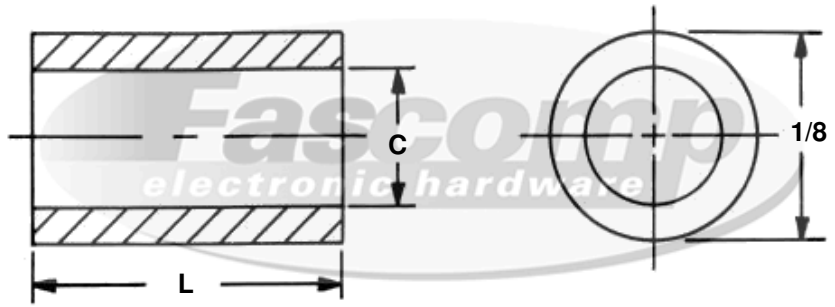


# 1/8 Round Spacers



**Create a part number:**

| Length                        | Clearance | Material | Finish |
|-------------------------------|-----------|----------|--------|
| FCXXXX                        | XX        | XX       | XX     |
| _____ - _____ - _____ - _____ |           |          |        |

| Hex Code Table |        |            |
|----------------|--------|------------|
| ✓              | FMXXXX | Length (L) |
|                | FC1100 | 1/8        |
|                | FC1101 | 3/16       |
|                | FC1102 | 1/4        |
|                | FC1103 | 5/16       |
|                | FC1104 | 3/8        |
|                | FC1105 | 7/16       |
|                | FC1106 | 1/2        |

| Hole Clearance Code (XX) |           |             |
|--------------------------|-----------|-------------|
| ✓                        | Code (XX) | C<br>+ .010 |
|                          | 0         | .064        |
|                          | 2         | .090        |

| Material |                    |                 |
|----------|--------------------|-----------------|
| ✓        | Material Code (XX) |                 |
|          | A                  | Aluminum        |
|          | B                  | Brass           |
|          | S                  | Steel           |
|          | SS                 | Stainless Steel |
|          | N                  | Nylon           |

| ✓ | Compatible Finish (XX) |   |
|---|------------------------|---|
|   | A, B, S, SS            | 0 - Plain   |
|   | B, S                   | 5 - Nickel Plate (QQ-N-290)   |
|   | A                      | 6 - Iridite #14 Gold (MIL-C-5541E)  |
|   | A                      | 7 - Iridite Clear (MIL-C-5541E)   |
|   | A                      | 9 - Alodine 1200  |
|   | B, S                   | 12 - Zinc Clear (ASTM-B-633)  |
|   | B, S                   | 16 - Electro Tin (MIL-T-10727 TYPE 1)                                       |
|   | SS                     | 20 - Passivation (MIL-F-14072D)   |
|   | A                      | 22 - Clear Anodize (MIL-A-8625-TYPE2)<br>(Sulphuric) Hot Water Seal (Clear) |
|   | A                      | 24 - Black Anodize (MIL-A-8625)   |
|   | B, S, SS               | 26 - Black Oxide  |
|   | B, S                   | 28 - Zinc Yellow (ASTM-B-633)   |



**Tolerances**  
**Unless otherwise Specified**  
 .xxx +/- .005  
 .xx +/- .010  
 Angular +/- 1 Degree  
 Linear +/- .005  
**Break all sharp edges**

Source Control Drawing:  
 To be produced by  
 Fascomp Electronic Hardware

This document is the property of Fascomp Inc. and shall not be reproduced, distributed, or used as a basis for manufacturing without written permission from Fascomp Inc.

Компания «Океан Электроники» предлагает заключение долгосрочных отношений при поставках импортных электронных компонентов на взаимовыгодных условиях!

Наши преимущества:

- Поставка оригинальных импортных электронных компонентов напрямую с производств Америки, Европы и Азии, а так же с крупнейших складов мира;
- Широкая линейка поставок активных и пассивных импортных электронных компонентов (более 30 млн. наименований);
- Поставка сложных, дефицитных, либо снятых с производства позиций;
- Оперативные сроки поставки под заказ (от 5 рабочих дней);
- Экспресс доставка в любую точку России;
- Помощь Конструкторского Отдела и консультации квалифицированных инженеров;
- Техническая поддержка проекта, помощь в подборе аналогов, поставка прототипов;
- Поставка электронных компонентов под контролем ВП;
- Система менеджмента качества сертифицирована по Международному стандарту ISO 9001;
- При необходимости вся продукция военного и аэрокосмического назначения проходит испытания и сертификацию в лаборатории (по согласованию с заказчиком);
- Поставка специализированных компонентов военного и аэрокосмического уровня качества (Xilinx, Altera, Analog Devices, Intersil, Interpoint, Microsemi, Actel, Aeroflex, Peregrine, VPT, Syfer, Eurofarad, Texas Instruments, MS Kennedy, Miteq, Cobham, E2V, MA-COM, Hittite, Mini-Circuits, General Dynamics и др.);

Компания «Океан Электроники» является официальным дистрибьютором и эксклюзивным представителем в России одного из крупнейших производителей разъемов военного и аэрокосмического назначения «JONHON», а так же официальным дистрибьютором и эксклюзивным представителем в России производителя высокотехнологичных и надежных решений для передачи СВЧ сигналов «FORSTAR».



## JONHON

«JONHON» (основан в 1970 г.)

Разъемы специального, военного и аэрокосмического назначения:

(Применяются в военной, авиационной, аэрокосмической, морской, железнодорожной, горно- и нефтедобывающей отраслях промышленности)

«FORSTAR» (основан в 1998 г.)

ВЧ соединители, коаксиальные кабели, кабельные сборки и микроволновые компоненты:

(Применяются в телекоммуникациях гражданского и специального назначения, в средствах связи, РЛС, а так же военной, авиационной и аэрокосмической отраслях промышленности).



Телефон: 8 (812) 309-75-97 (многоканальный)

Факс: 8 (812) 320-03-32

Электронная почта: [ocean@oceanchips.ru](mailto:ocean@oceanchips.ru)

Web: <http://oceanchips.ru/>

Адрес: 198099, г. Санкт-Петербург, ул. Калинина, д. 2, корп. 4, лит. А