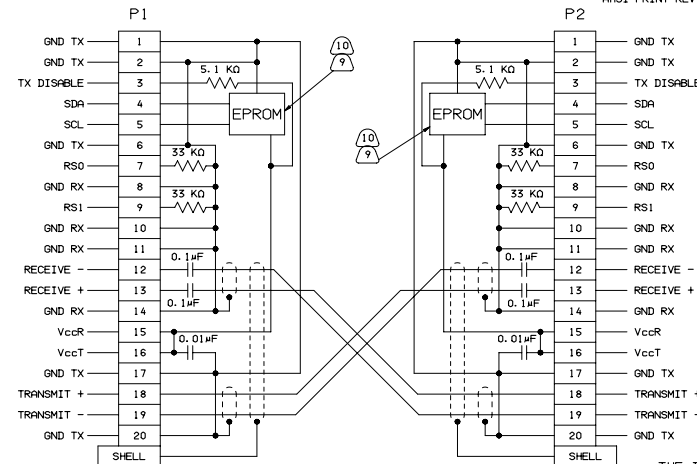
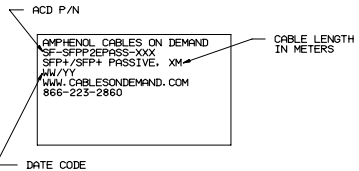
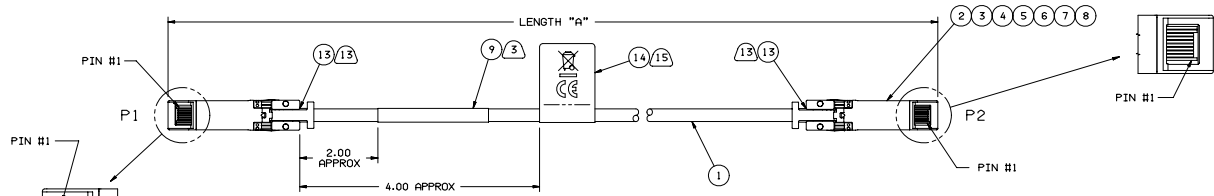


REVISONS				
ZONE	LT#	DESCRIPTION	DATE	APPROVED
A		NEW RELEASE PER E.O. 304428	7/13	DEC

AMPHENOL P/N	LENGTH "A"	ACD P/N	AWG (REF.)	EPRM REV
624380001	1000 MM ±25 MM	SF-SFPP2EPASS-001	30	A
624380002	2000 MM ±50 MM	SF-SFPP2EPASS-002	30	A
624380003	3000 MM ±75 MM	SF-SFPP2EPASS-003	30	A
624380004	5000 MM ±125 MM	SF-SFPP2EPASS-005	26	A
624380005	7000 MM ±175 MM	SF-SFPP2EPASS-007	24	A
624380006	8000 MM ±200 MM	SF-SFPP2EPASS-008	24	A
624380007	8500 MM ±215 MM	SF-SFPP2EPASS-008.5	24	A
624380008	9000 MM ±225 MM	SF-SFPP2EPASS-009	24	A
624380009	10000 MM ±250 MM	SF-SFPP2EPASS-010	24 EXD	A
624380010	12000 MM ±300 MM	SF-SFPP2EPASS-012	24 EXD	A



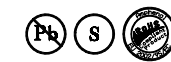
- ALL MATERIALS USED IN THE MANUFACTURE OF THIS ASSEMBLY SHALL COMPLY WITH AMPHENOL REGULATED MATERIALS SPECIFICATION CS-1152.
- POT MOLD BOTH CABLE ENDS PER MFG PROCESS. A SECONDARY POT MOLD SHALL BE ADDED TO COVER CABLE TERMINATION AREAS.
- CAUTION: ANTI-STATIC CONTROL MEASURES MUST BE OBSERVED DURING THE MANUFACTURE OF THIS ASSEMBLY.
- EPRM PROGRAM PER AMPHENOL SPEC CS-1154. EPROM SERIAL NO. MUST MATCH CABLE LABEL SERIAL NO.
- MARK LABEL WITH SERIAL NUMBER. MEXICO LOCATION PREFIX IS "APE"; ENDICOTT LOCATION PREFIX IS "APL"; CHINA LOCATION PREFIX IS "APF".
- INSTALL DUST COVER OVER APPLICABLE CONNECTOR PER MFG PROCESS PRIOR TO SHIPMENT TO CUSTOMER.
- PACKAGE COMPLETED ASSY IN AN APPROPRIATELY SIZED ANTI-STATIC BAG. LABEL PER BAG LABEL DETAIL.
- THIS DRAWING IS SIMILAR TO AMPHENOL DWG 57154XXXX.
- UL LABEL MUST BE ON THE SHIPPING CARTON PER SUBJECT 764 OF THE UL COMPONENT WIRING HARNESS (ZPFM2) FILE #86140. CSA LABEL MUST BE ON SHIPPING CARTON.
- A PRE-PRINTED LABEL WITH THE INFORMATION SHOWN IN THE CABLE LABEL DETAIL IS POSITIONED WITHIN THE INDICATED AREA ON THE CABLE ASSEMBLY.
- TEST COMPLETED ASSEMBLIES PER AMPHENOL CS-1155. TEST ASSEMBLIES AT 10.3125 Ohm.
- THIS DRAWING IS RESERVED FOR AMPHENOL CABLES ON DEMAND.

- PERMANENTLY MARK LABEL WITH "MEE" LOG AND "CEC" LOGO. REF AHISI SPEC CS-1210. A ROHS2 CERTIFICATE OF COMPLIANCE MUST BE INCLUDED IN EACH SHIPPING CARTON.
- SOLDER PER AMPHENOL CS-1186 (LEAD FREE SOLDER).
- WRAP ONE TURN OF COPPER TAPE AROUND CABLE JACKET END BEFORE PULLING BACK BRAID.

THE INFORMATION CONTAINED IN THIS DRAWING IS THE SOLE PROPERTY OF AMPHENOL INTERCONNECT PRODUCTS CORPORATION. ANY REPRODUCTION OR DISCLOSURE, TO THIRD PARTIES, IN PART OR WHOLE, WITHOUT THE EXPRESS WRITTEN PERMISSION OF AMPHENOL INTERCONNECT PRODUCTS CORPORATION IS PROHIBITED.

FRACTION		DECIMAL		ANGLE	
1	2	3	4	5	6
1	2	3	4	5	6

EPR NO. AMPH7006-005A		<b>Amphenol Interconnect Products</b>	
SIGNATURES		DATE	
DRAWN D. CASHIMERE		7/13	
CHECKED			
APPROVED			
APPROVED			
SIZE D		62438XXXX	
SCALE: NONE		SHEET 1 OF 1	



Компания «Океан Электроники» предлагает заключение долгосрочных отношений при поставках импортных электронных компонентов на взаимовыгодных условиях!

Наши преимущества:

- Поставка оригинальных импортных электронных компонентов напрямую с производств Америки, Европы и Азии, а так же с крупнейших складов мира;
- Широкая линейка поставок активных и пассивных импортных электронных компонентов (более 30 млн. наименований);
- Поставка сложных, дефицитных, либо снятых с производства позиций;
- Оперативные сроки поставки под заказ (от 5 рабочих дней);
- Экспресс доставка в любую точку России;
- Помощь Конструкторского Отдела и консультации квалифицированных инженеров;
- Техническая поддержка проекта, помощь в подборе аналогов, поставка прототипов;
- Поставка электронных компонентов под контролем ВП;
- Система менеджмента качества сертифицирована по Международному стандарту ISO 9001;
- При необходимости вся продукция военного и аэрокосмического назначения проходит испытания и сертификацию в лаборатории (по согласованию с заказчиком);
- Поставка специализированных компонентов военного и аэрокосмического уровня качества (Xilinx, Altera, Analog Devices, Intersil, Interpoint, Microsemi, Actel, Aeroflex, Peregrine, VPT, Syfer, Eurofarad, Texas Instruments, MS Kennedy, Miteq, Cobham, E2V, MA-COM, Hittite, Mini-Circuits, General Dynamics и др.);

Компания «Океан Электроники» является официальным дистрибьютором и эксклюзивным представителем в России одного из крупнейших производителей разъемов военного и аэрокосмического назначения «JONHON», а так же официальным дистрибьютором и эксклюзивным представителем в России производителя высокотехнологичных и надежных решений для передачи СВЧ сигналов «FORSTAR».



## JONHON

«JONHON» (основан в 1970 г.)

Разъемы специального, военного и аэрокосмического назначения:

(Применяются в военной, авиационной, аэрокосмической, морской, железнодорожной, горно- и нефтедобывающей отраслях промышленности)

«FORSTAR» (основан в 1998 г.)

ВЧ соединители, коаксиальные кабели, кабельные сборки и микроволновые компоненты:

(Применяются в телекоммуникациях гражданского и специального назначения, в средствах связи, РЛС, а так же военной, авиационной и аэрокосмической отраслях промышленности).



Телефон: 8 (812) 309-75-97 (многоканальный)

Факс: 8 (812) 320-03-32

Электронная почта: [ocean@oceanchips.ru](mailto:ocean@oceanchips.ru)

Web: <http://oceanchips.ru/>

Адрес: 198099, г. Санкт-Петербург, ул. Калинина, д. 2, корп. 4, лит. А