



## Features

- Thick film
- High voltage
- Wide resistance range
- RoHS compliant\*
- UL/IEC 60950 & 60065 compatible
-  UL 1676 listed

## Applications

- High voltage applications
- Consumer electronics

# CHV Series - Thick Film High Voltage Chip Resistors

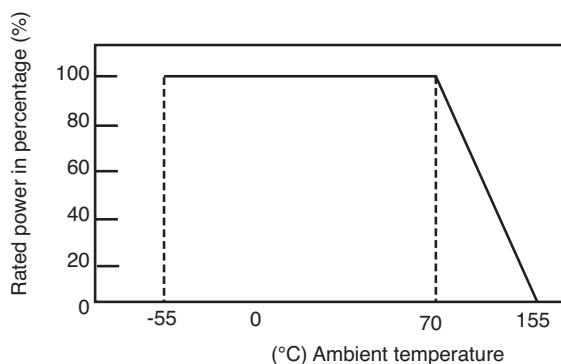
## Electrical Characteristics

| Specification               | Model              |                |                 |         |         |
|-----------------------------|--------------------|----------------|-----------------|---------|---------|
|                             | CHV0603            | CHV0805        | CHV1206         | CHV2010 | CHV2512 |
| Power Rating @ 70 °C        | 0.1 W              | 0.125 W        | 0.25 W          | 0.5 W   | 1.0 W   |
| Operating Temperature Range | -55 °C to +155 °C  |                |                 |         |         |
| Maximum Operating Voltage   | 200 V              | 400 V          | 800 V           | 2000 V  | 3000 V  |
| Maximum Working Voltage     | 400 V              | 800 V          | 1600 V          | 3000 V  | 4000 V  |
| Resistance Range            | 1 %<br>E-96 + E-24 | 100 kΩ ~ 10 MΩ |                 |         |         |
|                             | 5 %<br>E-24        | 100 kΩ ~ 22 MΩ | 100 kΩ ~ 100 MΩ |         |         |
| Temperature Coefficient     | 1 %                | ±100 PPM/°C    |                 |         |         |
|                             | 5 %                | ±200 PPM/°C    |                 |         |         |

## Environmental Characteristics

| Test                      | Conditions  | Specification                            |
|---------------------------|---|--|
| Short Time Overload       | 2 times rated voltage or max overload voltage for 5 seconds   | $\Delta R \leq \pm (1 \% + 0.1 \Omega)$  |
| Solderability             | +245 ±5 °C for 3 ± 0.5 seconds  | Over 95 % coverage                       |
| Resistance to Solder Heat | +260 ±5 °C for 10 ±1 seconds  | $\Delta R \leq \pm (1 \% + 0.1 \Omega)$  |
| Load Life Humidity        | +40 ±2 °C, 90~95 %<br>1.5 hours ON, 0.5 hours OFF<br>for 1000 hours at rated power                                | $\Delta R \leq \pm (5 \% + 0.1 \Omega)$  |
| Load Life                 | +70°C<br>1.5 hours ON, 0.5 hours OFF<br>for 1000 hours at rated power   | $\Delta R \leq \pm (5 \% + 0.1 \Omega)$  |
| Temperature Cycle         | -55 °C (30 minutes),<br>+25 °C (2~3 minutes),<br>+155 °C (30 minutes),<br>+25 °C (2~3 minutes)<br>for five cycles | $\Delta R \leq \pm (5 \% + 0.05 \Omega)$ |

## Derating Curve



## Agency Listing

| Description |                      |
|-------------|----------------------|
| UL1676      | File Number: E466353 |

## How to Order

### CHV 2512 - F X - 1000 E LF

Model \_\_\_\_\_  
(CHV = Thick Film High Voltage Chip Resistor)

Size \_\_\_\_\_  
• 0603 • 2010  
• 0805 • 2512  
• 1206

Resistance Tolerance \_\_\_\_\_  
F = ±1 % (Use with "X" TCR Code)  
J = ±5 % (Use with "W" TCR Code)

TCR \_\_\_\_\_  
X = ±100 PPM/°C  
W = ±200 PPM/°C

Resistance Value \_\_\_\_\_  
**1 % Tolerance:** First three digits are significant, fourth digit represents the number of zeroes to follow  
**5 % Tolerance:** First two digits are significant, third digit represents the number of zeroes to follow

Packaging \_\_\_\_\_  
E = Paper tape:  
• 5,000 pcs. on 7 " plastic reel (CHV0603, CHV0805, CHV1206)  
• 4,000 pcs. on 7 " plastic reel (CHV2010, CHV2512)

Termination \_\_\_\_\_  
LF = Tin-plated (RoHS compliant)

\* RoHS Directive 2002/95/EC Jan. 27, 2003 including annex and RoHS Recast 2011/65/EU June 8, 2011.

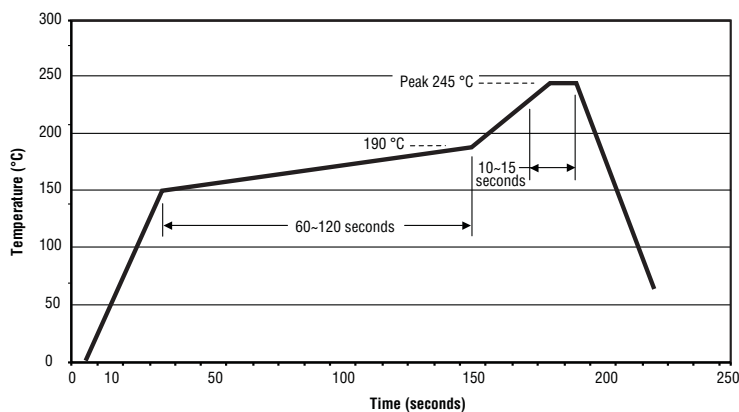
\*\*Bourns® products have not been specifically designed and tested for FDA Class III applications and their use in such applications is neither recommended nor supported. Specifications are subject to change without notice.

The device characteristics and parameters in this data sheet can and do vary in different applications and actual device performance may vary over time. Users should verify actual device performance in their specific applications.

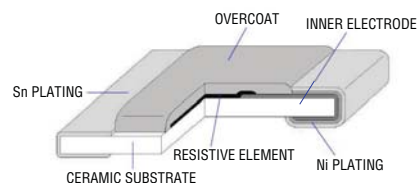
# CHV Series - Thick Film High Voltage Chip Resistors

**BOURNS®**

## Soldering Profile

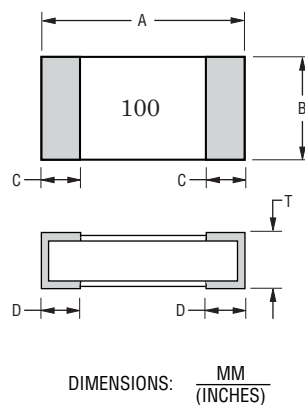


## Construction



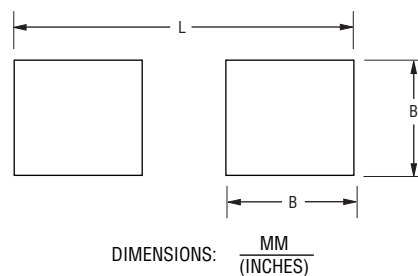
## Product Dimensions

| Dim. | Model                                     |   |   |   |   |
|------|---|---|---|---|---|
|      | CHV0603                                   | CHV0805                                   | CHV1206                                   | CHV2010                                   | CHV2512                                   |
| A    | $\frac{1.60 \pm 0.10}{(0.063 \pm 0.004)}$ | $\frac{2.00 \pm 0.10}{(0.079 \pm 0.004)}$ | $\frac{3.10 \pm 0.10}{(0.122 \pm 0.004)}$ | $\frac{5.00 \pm 0.20}{(0.197 \pm 0.008)}$ | $\frac{6.40 \pm 0.20}{(0.252 \pm 0.008)}$ |
| B    | $\frac{0.80 \pm 0.10}{(0.031 \pm 0.004)}$ | $\frac{1.25 \pm 0.10}{(0.049 \pm 0.004)}$ | $\frac{1.60 \pm 0.10}{(0.063 \pm 0.004)}$ | $\frac{2.50 \pm 0.20}{(0.098 \pm 0.008)}$ | $\frac{3.20 \pm 0.20}{(0.126 \pm 0.008)}$ |
| C    | $\frac{0.30 \pm 0.20}{(0.012 \pm 0.008)}$ | $\frac{0.40 \pm 0.20}{(0.016 \pm 0.008)}$ | $\frac{0.50 \pm 0.20}{(0.020 \pm 0.008)}$ | $\frac{0.65 \pm 0.25}{(0.026 \pm 0.010)}$ | $\frac{0.65 \pm 0.25}{(0.026 \pm 0.010)}$ |
| D    | $\frac{0.30 \pm 0.20}{(0.012 \pm 0.008)}$ | $\frac{0.40 \pm 0.20}{(0.016 \pm 0.008)}$ | $\frac{0.50 \pm 0.20}{(0.020 \pm 0.008)}$ | $\frac{0.60 \pm 0.25}{(0.024 \pm 0.010)}$ | $\frac{0.90 \pm 0.25}{(0.035 \pm 0.010)}$ |
| T    | $\frac{0.45 \pm 0.10}{(0.018 \pm 0.004)}$ | $\frac{0.50 \pm 0.10}{(0.020 \pm 0.004)}$ | $\frac{0.55 \pm 0.10}{(0.022 \pm 0.004)}$ | $\frac{0.60 \pm 0.10}{(0.024 \pm 0.004)}$ | $\frac{0.60 \pm 0.15}{(0.024 \pm 0.006)}$ |



## Recommended Land Pattern

| Dim. | Model                  |                        |                        |                        |                        |
|------|------------------------|------------------------|------------------------|------------------------|------------------------|
|      | CHV0603                | CHV0805                | CHV1206                | CHV2010                | CHV2512                |
| A    | $\frac{0.90}{(0.035)}$ | $\frac{1.30}{(0.051)}$ | $\frac{1.80}{(0.071)}$ | $\frac{3.00}{(0.118)}$ | $\frac{3.70}{(0.146)}$ |
| B    | $\frac{1.00}{(0.039)}$ | $\frac{1.15}{(0.045)}$ | $\frac{1.30}{(0.051)}$ | $\frac{1.50}{(0.059)}$ | $\frac{1.60}{(0.063)}$ |
| L    | $\frac{3.00}{(0.118)}$ | $\frac{3.50}{(0.138)}$ | $\frac{4.70}{(0.185)}$ | $\frac{6.80}{(0.268)}$ | $\frac{7.60}{(0.299)}$ |



Specifications are subject to change without notice. The device characteristics and parameters in this data sheet can and do vary in different applications and actual device performance may vary over time. Users should verify actual device performance in their specific applications.

# CHV Series - Thick Film High Voltage Chip Resistors

**BOURNS®**

## Resistor Markings

CHV0603  
CHV0805  
CHV1206  
CHV2010  
CHV2512

CHV0805  
CHV1206  
CHV2010  
CHV2512

CHV0603

CHV0603



3-Digit  
E-24  $\pm 5\%$  Marking

$30 \times 10^1$   
Value = 300 ohms



4-Digit  
E-96/E-24 Marking

$154 \times 10^2$   
Value = 15.4K ohms



3-Digit  
E-24  $\pm 1\%$  Marking

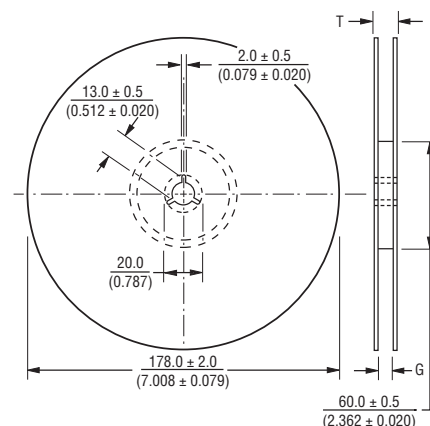
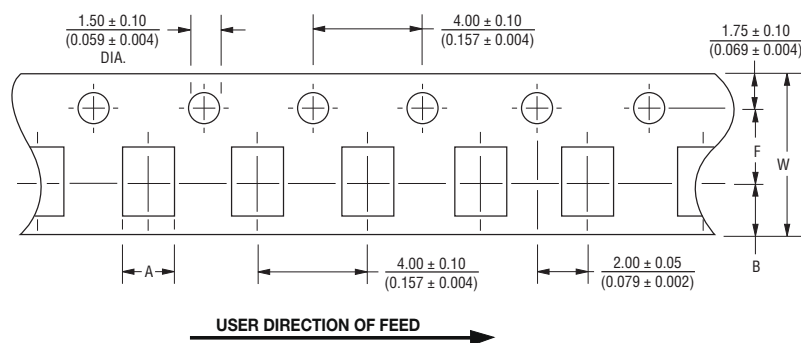
$222 \times 10^2$   
Value = 2.2K ohms



3-Digit  
E-96  $\pm 1\%$  Marking

$10 \times 10^0$   
Value = 10 ohms

## Packaging Dimensions - Tape



DIMENSIONS:  $\frac{\text{MM}}{\text{(INCHES)}}$

| Dim. | Model                                     |   |   |  |  |
|------|---|---|---|--|--|
|      | CHV0603                                   | CHV0805                                   | CHV1206                                   | CHV2010                                    | CHV2512                                    |
| A    | $\frac{1.10 \pm 0.20}{(0.043 \pm 0.008)}$ | $\frac{1.60 \pm 0.20}{(0.063 \pm 0.008)}$ | $\frac{2.00 \pm 0.20}{(0.079 \pm 0.008)}$ | $\frac{2.80 \pm 0.20}{(0.110 \pm 0.008)}$  | $\frac{3.50 \pm 0.20}{(0.138 \pm 0.008)}$  |
| B    | $\frac{1.90 \pm 0.30}{(0.075 \pm 0.012)}$ | $\frac{2.40 \pm 0.30}{(0.094 \pm 0.012)}$ | $\frac{3.57 \pm 0.30}{(0.141 \pm 0.012)}$ | $\frac{5.50 \pm 0.30}{(0.217 \pm 0.012)}$  | $\frac{6.70 \pm 0.30}{(0.264 \pm 0.012)}$  |
| W    | $\frac{8.00 \pm 0.05}{(0.315 \pm 0.002)}$ | $\frac{8.00 \pm 0.05}{(0.315 \pm 0.002)}$ | $\frac{8.00 \pm 0.05}{(0.315 \pm 0.002)}$ | $\frac{12.00 \pm 0.05}{(0.472 \pm 0.002)}$ | $\frac{12.00 \pm 0.05}{(0.472 \pm 0.002)}$ |
| F    | $\frac{3.50 \pm 0.05}{(0.138 \pm 0.002)}$ | $\frac{3.50 \pm 0.05}{(0.138 \pm 0.002)}$ | $\frac{3.50 \pm 0.05}{(0.138 \pm 0.002)}$ | $\frac{5.50 \pm 0.05}{(0.217 \pm 0.002)}$  | $\frac{5.50 \pm 0.05}{(0.217 \pm 0.002)}$  |
| G    | $\frac{10.0 \pm 1.5}{(0.394 \pm 0.059)}$  | $\frac{10.0 \pm 1.5}{(0.394 \pm 0.059)}$  | $\frac{10.0 \pm 1.5}{(0.394 \pm 0.059)}$  | $\frac{13.8 \pm 1.5}{(0.543 \pm 0.059)}$   | $\frac{13.8 \pm 1.5}{(0.543 \pm 0.059)}$   |
| T    | $\frac{14.9}{(0.587)}$                    | $\frac{14.9}{(0.587)}$                    | $\frac{14.9}{(0.587)}$                    | $\frac{16.7}{(0.657)}$                     | $\frac{16.7}{(0.657)}$                     |

**BOURNS®**

### Asia-Pacific:

Tel: +886-2 2562-4117  
Fax: +886-2 2562-4116

### EMEA:

Tel: +36 88 520 390  
Fax: +36 88 520 211

### The Americas:

Tel: +1-951 781-5500  
Fax: +1-951 781-5700

[www.bourns.com](http://www.bourns.com)

Компания «Океан Электроники» предлагает заключение долгосрочных отношений при поставках импортных электронных компонентов на взаимовыгодных условиях!

Наши преимущества:

- Поставка оригинальных импортных электронных компонентов напрямую с производств Америки, Европы и Азии, а так же с крупнейших складов мира;
- Широкая линейка поставок активных и пассивных импортных электронных компонентов (более 30 млн. наименований);
- Поставка сложных, дефицитных, либо снятых с производства позиций;
- Оперативные сроки поставки под заказ (от 5 рабочих дней);
- Экспресс доставка в любую точку России;
- Помощь Конструкторского Отдела и консультации квалифицированных инженеров;
- Техническая поддержка проекта, помощь в подборе аналогов, поставка прототипов;
- Поставка электронных компонентов под контролем ВП;
- Система менеджмента качества сертифицирована по Международному стандарту ISO 9001;
- При необходимости вся продукция военного и аэрокосмического назначения проходит испытания и сертификацию в лаборатории (по согласованию с заказчиком);
- Поставка специализированных компонентов военного и аэрокосмического уровня качества (Xilinx, Altera, Analog Devices, Intersil, Interpoint, Microsemi, Actel, Aeroflex, Peregrine, VPT, Syfer, Eurofarad, Texas Instruments, MS Kennedy, Miteq, Cobham, E2V, MA-COM, Hittite, Mini-Circuits, General Dynamics и др.);

Компания «Океан Электроники» является официальным дистрибьютором и эксклюзивным представителем в России одного из крупнейших производителей разъемов военного и аэрокосмического назначения «JONHON», а так же официальным дистрибьютором и эксклюзивным представителем в России производителя высокотехнологичных и надежных решений для передачи СВЧ сигналов «FORSTAR».



## JONHON

«JONHON» (основан в 1970 г.)

Разъемы специального, военного и аэрокосмического назначения:

(Применяются в военной, авиационной, аэрокосмической, морской, железнодорожной, горно- и нефтедобывающей отраслях промышленности)

«FORSTAR» (основан в 1998 г.)

ВЧ соединители, коаксиальные кабели, кабельные сборки и микроволновые компоненты:

(Применяются в телекоммуникациях гражданского и специального назначения, в средствах связи, РЛС, а так же военной, авиационной и аэрокосмической отраслях промышленности).



Телефон: 8 (812) 309-75-97 (многоканальный)

Факс: 8 (812) 320-03-32

Электронная почта: [ocean@oceanchips.ru](mailto:ocean@oceanchips.ru)

Web: <http://oceanchips.ru/>

Адрес: 198099, г. Санкт-Петербург, ул. Калинина, д. 2, корп. 4, лит. А