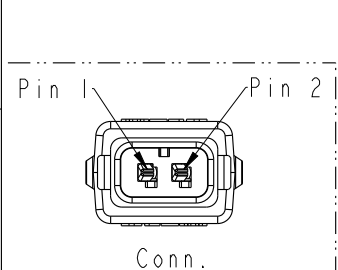
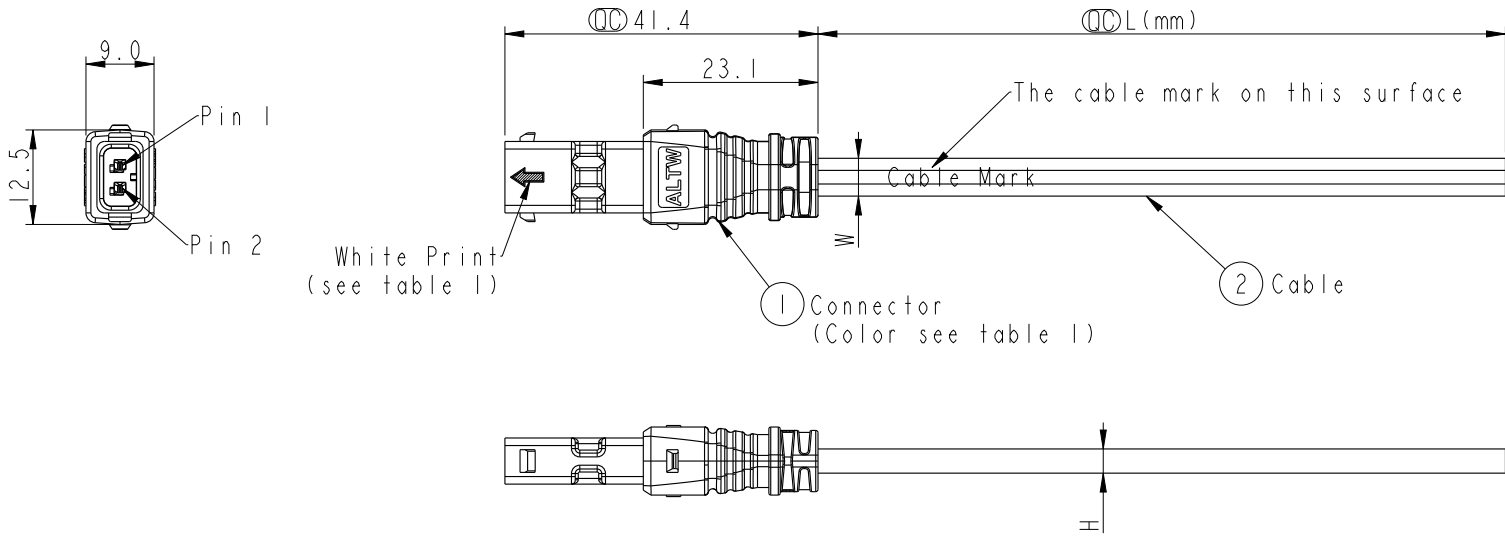


THIS DOCUMENT IS SUBJECT TO CHANGE WITHOUT NOTICE. IT IS CONFIDENTIAL AND A PROPERTY OF AMPHENOL LTW. DISCLOSURE TO THIRD PARTY HAS TO BE AUTHORIZED BY AMPHENOL LTW.

REV.	ECN NO.	DATE	SIGN	DESCRIPTION
A	Initial Release	2017-05-16	Fisher Wang	Rev. 01 to A

Table 1:

P/N.	connector	Cable	White Print
SSL12-J2LJ0-0XXFXX	White	White	Without
SSL12-J2LJ0-0XXHXX	Black	Black	With



Conn	Wire Color
2	Red 紅
1	Brown 棕

SSL12-J2LJ0-0XX X XX

XX: 1M~99M  
 01: 1M  
 02: 2M  
 :  
 99: 99M

F: White  
 H: Black

18: 18AWG(W=5.3,H=3.4)  
 20: 20AWG(W=5.0,H=3.2)

Cable Length Tolerance:

01M: ±40mm  
 02M~06M: ±60mm  
 06M~10M: ±100mm  
 11M~30M: ±200mm  
 31M~99M: ±500mm

- Notes:
- \* Ⓞ Important Dimension To Check.
  - \* Current Rating: 5A
  - \* Voltage Rating: 300V DC/AC
  - \* Waterproof Rate: IP68(mating)  
 1M Depth Of Water In 24 Hours.
  - \* Housing: Thermoplastic, UL94V-0,  
 color see table 1.
  - \* Terminal: Copper Alloy, Gold Plated.
  - \* Seals: Silicone, Gray.
  - \* Cable: UL21996, Flat Cable, UV Resistance,  
 color see table 1.
  - \* Temperature Range: -40~+105℃

UNIT:mm		TITLE SSL1.2 2P, JACK CONN+FLAT CABLE	<b>Amphenol LTW</b> 安費諾亮泰企業股份有限公司		ITEM NO	DRAWN BY Fisher Wang	DATE 2017-05-16
±0.5		SCALE Free	SIZE A4	SHEET 1 OF 1	DWG NO SSL12-J2LJ0-0XXXXX	CHECKED BY Victor Hung	DATE 2017-05-16
		REV. A	WC-REV. A.2	Ⓞ: Inspection item	CUSTOMER ALTW	APPROVED BY Kevin Hu	DATE 2017-05-16

Компания «Океан Электроники» предлагает заключение долгосрочных отношений при поставках импортных электронных компонентов на взаимовыгодных условиях!

Наши преимущества:

- Поставка оригинальных импортных электронных компонентов напрямую с производств Америки, Европы и Азии, а так же с крупнейших складов мира;
- Широкая линейка поставок активных и пассивных импортных электронных компонентов (более 30 млн. наименований);
- Поставка сложных, дефицитных, либо снятых с производства позиций;
- Оперативные сроки поставки под заказ (от 5 рабочих дней);
- Экспресс доставка в любую точку России;
- Помощь Конструкторского Отдела и консультации квалифицированных инженеров;
- Техническая поддержка проекта, помощь в подборе аналогов, поставка прототипов;
- Поставка электронных компонентов под контролем ВП;
- Система менеджмента качества сертифицирована по Международному стандарту ISO 9001;
- При необходимости вся продукция военного и аэрокосмического назначения проходит испытания и сертификацию в лаборатории (по согласованию с заказчиком);
- Поставка специализированных компонентов военного и аэрокосмического уровня качества (Xilinx, Altera, Analog Devices, Intersil, Interpoint, Microsemi, Actel, Aeroflex, Peregrine, VPT, Syfer, Eurofarad, Texas Instruments, MS Kennedy, Miteq, Cobham, E2V, MA-COM, Hittite, Mini-Circuits, General Dynamics и др.);

Компания «Океан Электроники» является официальным дистрибьютором и эксклюзивным представителем в России одного из крупнейших производителей разъемов военного и аэрокосмического назначения «**JONHON**», а так же официальным дистрибьютором и эксклюзивным представителем в России производителя высокотехнологичных и надежных решений для передачи СВЧ сигналов «**FORSTAR**».



## JONHON

«**JONHON**» (основан в 1970 г.)

Разъемы специального, военного и аэрокосмического назначения:

(Применяются в военной, авиационной, аэрокосмической, морской, железнодорожной, горно- и нефтедобывающей отраслях промышленности)

«**FORSTAR**» (основан в 1998 г.)

ВЧ соединители, коаксиальные кабели,  
кабельные сборки и микроволновые компоненты:

(Применяются в телекоммуникациях гражданского и специального назначения, в средствах связи, РЛС, а так же военной, авиационной и аэрокосмической отраслях промышленности).



Телефон: 8 (812) 309-75-97 (многоканальный)

Факс: 8 (812) 320-03-32

Электронная почта: [ocean@oceanchips.ru](mailto:ocean@oceanchips.ru)

Web: <http://oceanchips.ru/>

Адрес: 198099, г. Санкт-Петербург, ул. Калинина, д. 2, корп. 4, лит. А