



»» Features

- Miniature PCB baby sugar cube relay.
- General purpose application.
- 10A 277VAC, 15A 125VAC ratings.
- SPNO, SPNC, SPDT and sealed flux free & sealed type washable are available .
- Comply with RoHS-Directive 2011/65/EU.

»» Type List

| Terminal style | Contact form | UL Insulation system approval | Designation (provided with) | | |
|----------------|--------------|-------------------------------|-----------------------------|-------------|----------------------|
| | | | Flux tight | Sealed type | Sealed type washable |
| PCB terminal | 1A (SPNO) | ----- | 833H-1A-C | 833H-1A-V | 833H-1A-S |
| | | F | 833H-1A-F-C | 833H-1A-F-V | 833H-1A-F-S |
| | 1C (SPDT) | ----- | 833H-1C-C | 833H-1C-V | 833H-1C-S |
| | | F | 833H-1C-F-C | 833H-1C-F-V | 833H-1C-F-S |

»» Ordering Information

833H - 1A - - C

1 2 3 4 5

1. 833H -- Basic series designation

2. 1A -- Single pole normally open

1B -- Single pole normally closed

1C -- Single pole double throw

3. Blank -- Standard type

F -- Class F

4. C -- Flux tight

V -- Sealed type

S -- Sealed type washable

5. -- Coil voltage (please refer to the coil rating data for the availability)

»» Contact Rating

| | |
|----------------|---|
| Resistive load | NO:10A 125VAC, 7A 250VAC, 7A 30VDC ; NC:7A 250VAC |
|----------------|---|

»» Coil Rating (DC)

| Rated voltage (V) | Rated current ±10 % at 23°C (mA) | Coil resistance ±10 % at 23°C (Ω) | Max. continuous voltage at 70°C | Pick up voltage(Max.) at 23°C | Drop out voltage(Min.) at 23°C | Power consumption at rated voltage | | | | |
|-------------------|----------------------------------|-----------------------------------|---------------------------------|-------------------------------|--------------------------------|------------------------------------|--|--|--|---------------|
| 3 | 120 | 25 | 150 % of rated voltage | 75 % of rated voltage | 10 % of rated voltage | approx. 0.36W | | | | |
| 4 | 91 | 44 | | | | | | | | |
| 5 | 72 | 70 | | | | | | | | |
| 6 | 60 | 100 | | | | | | | | |
| 9 | 40 | 225 | | | | | | | | |
| 12 | 30 | 400 | | | | | | | | |
| 24 | 15 | 1600 | | | | | | | | |
| 36 | 10 | 3600 | | | | | | | | |
| 48 | 9.4 | 5120 | | | | | | | | approx. 0.45W |

833H

»» Specification

| | | |
|--------------------------------------|--|---|
| Contact material | AgSnO alloy | |
| Contact resistance ⁽¹⁾ | 100mΩ Max. (1A/6VDC by 4 pipes mΩ meter) | |
| Operate time ⁽¹⁾ | 10ms Max. | |
| Release time ⁽¹⁾ | 5ms Max. | |
| Insulation resistance ⁽¹⁾ | 100MΩ Min. (DC 500V) | |
| Dielectric strength ⁽¹⁾ | Between open contact | : AC 750V , 50/60Hz 1 min. |
| | Between contact and coil | : AC 1500V , 50/60Hz 1 min. |
| Vibration resistance | Operating extremes | 10~50Hz , amplitude 1.5 mm |
| | Damage limits | 10~50Hz , amplitude 1.5 mm |
| Shock resistance | Operating extremes | 10G |
| | Damage limits | 100G |
| Life expectancy | Mechanical | 10,000,000 operations (frequency 18,000 operations/hr) |
| | Electrical | 100,000 operations (frequency 1,200 operations/hr) |
| Operating ambient temperature | -40~+70°C (no freezing) ⁽²⁾ | |
| Weight | Approx. 10 g | |

Note : (1) initial value

(2) -40~+85°C is available.

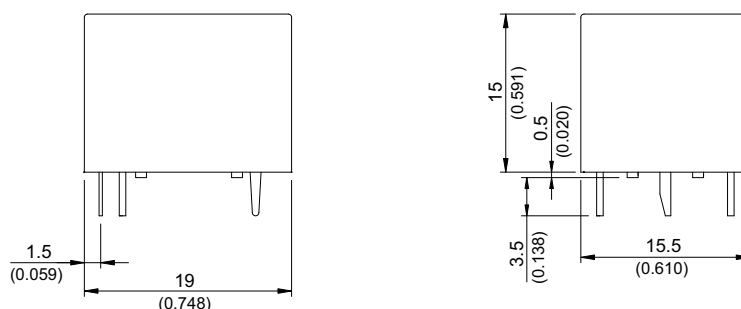
»» Safety Approval

| Certified | UL / CUL | TUV |
|-----------|----------|-------------|
| File No. | E88991 | R3-09754206 |

»» Safety Approval Rating

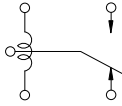
| UL / CUL | TUV |
|-----------------------|-------------------|
| 15A 125VAC | 12A 125VAC |
| 10A 277VAC | 7A 250VAC |
| 7A 30VDC | 7A 30VDC |
| 1/4HP 125/250VAC (NC) | 4A 250VAC cosφ0.3 |
| 1/3HP 125/250VAC (NO) | |

»» Outline Dimensions

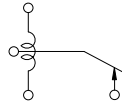


»» Wiring Diagram BOTTOM VIEW

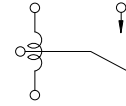
1C



1B



1A



»» PC Board Layout BOTTOM VIEW



»» Engineering Data



Компания «Океан Электроники» предлагает заключение долгосрочных отношений при поставках импортных электронных компонентов на взаимовыгодных условиях!

Наши преимущества:

- Поставка оригинальных импортных электронных компонентов напрямую с производств Америки, Европы и Азии, а так же с крупнейших складов мира;
- Широкая линейка поставок активных и пассивных импортных электронных компонентов (более 30 млн. наименований);
- Поставка сложных, дефицитных, либо снятых с производства позиций;
- Оперативные сроки поставки под заказ (от 5 рабочих дней);
- Экспресс доставка в любую точку России;
- Помощь Конструкторского Отдела и консультации квалифицированных инженеров;
- Техническая поддержка проекта, помощь в подборе аналогов, поставка прототипов;
- Поставка электронных компонентов под контролем ВП;
- Система менеджмента качества сертифицирована по Международному стандарту ISO 9001;
- При необходимости вся продукция военного и аэрокосмического назначения проходит испытания и сертификацию в лаборатории (по согласованию с заказчиком);
- Поставка специализированных компонентов военного и аэрокосмического уровня качества (Xilinx, Altera, Analog Devices, Intersil, Interpoint, Microsemi, Actel, Aeroflex, Peregrine, VPT, Syfer, Eurofarad, Texas Instruments, MS Kennedy, Miteq, Cobham, E2V, MA-COM, Hittite, Mini-Circuits, General Dynamics и др.);

Компания «Океан Электроники» является официальным дистрибьютором и эксклюзивным представителем в России одного из крупнейших производителей разъемов военного и аэрокосмического назначения «JONHON», а так же официальным дистрибьютором и эксклюзивным представителем в России производителя высокотехнологичных и надежных решений для передачи СВЧ сигналов «FORSTAR».



JONHON

«JONHON» (основан в 1970 г.)

Разъемы специального, военного и аэрокосмического назначения:

(Применяются в военной, авиационной, аэрокосмической, морской, железнодорожной, горно- и нефтедобывающей отраслях промышленности)

«FORSTAR» (основан в 1998 г.)

ВЧ соединители, коаксиальные кабели,
кабельные сборки и микроволновые компоненты:

(Применяются в телекоммуникациях гражданского и специального назначения, в средствах связи, РЛС, а так же военной, авиационной и аэрокосмической отраслях промышленности).



Телефон: 8 (812) 309-75-97 (многоканальный)

Факс: 8 (812) 320-03-32

Электронная почта: ocean@oceanchips.ru

Web: <http://oceanchips.ru/>

Адрес: 198099, г. Санкт-Петербург, ул. Калинина, д. 2, корп. 4, лит. А