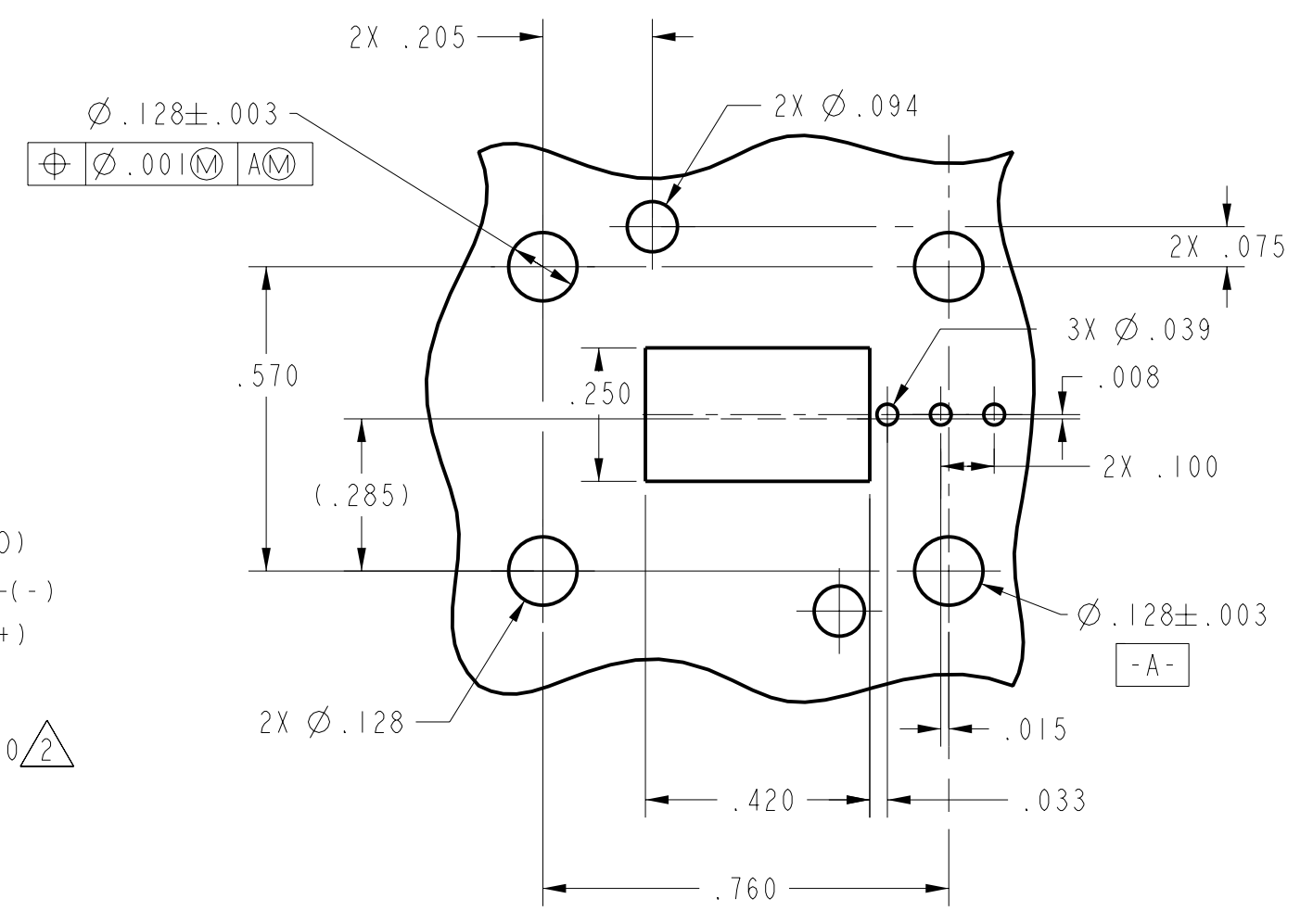
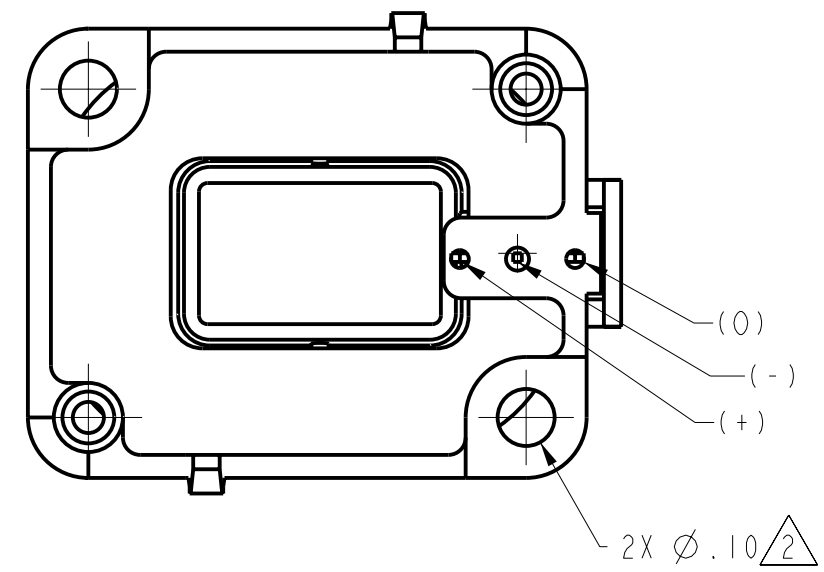


CHARACTERISTICS

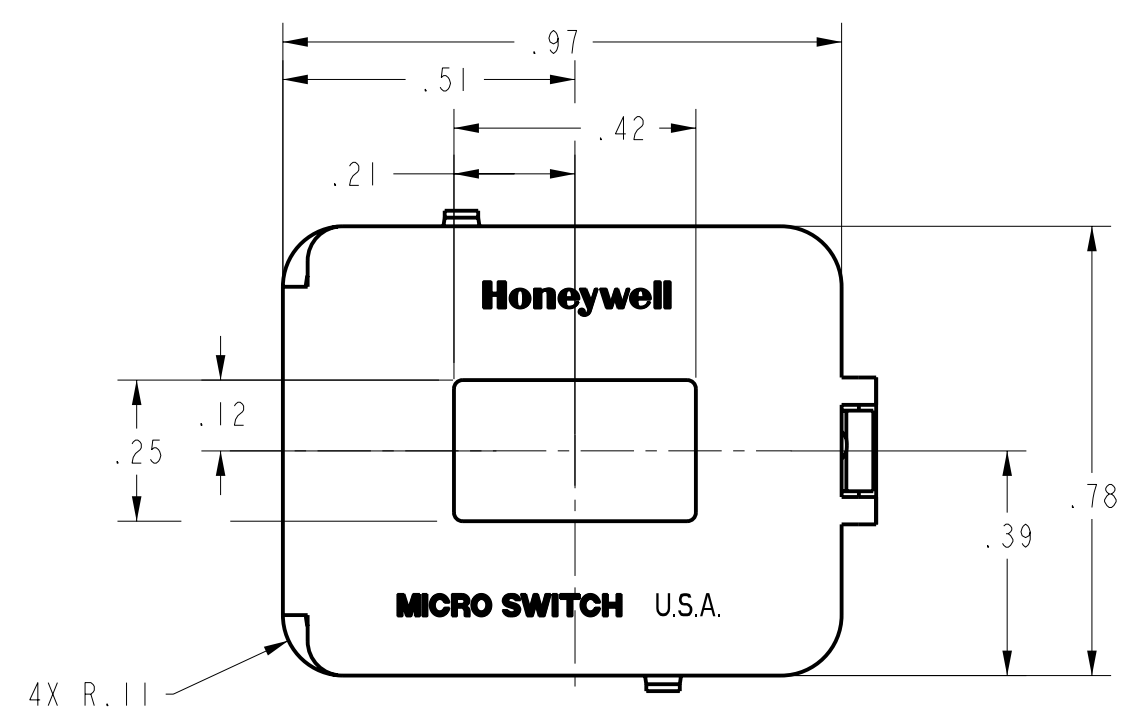
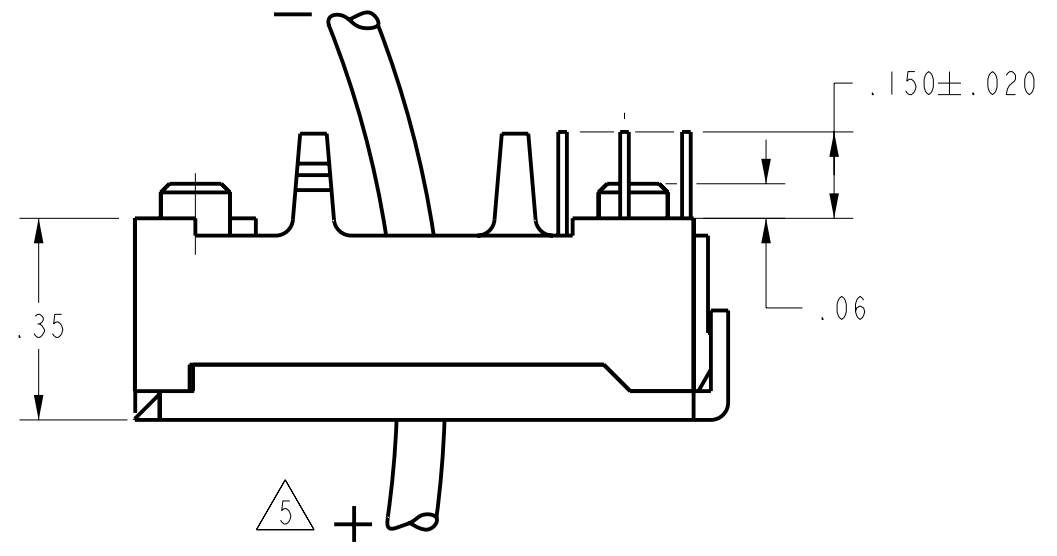
PARAMETER	MIN	TYP	MAX	UNITS	CONDITIONS/REMARKS
SUPPLY VOLTAGE	4.5	5.0	10.5	VOLTS	-25°C TO 85°C
SUPPLY CURRENT		7.0	11.0	mA	MAX @ -25°C TYP @ 25°C, V _s = 5.0V EXCLUDES LOAD
OUTPUT CURRENT	I	1.5		mA	SINKING OR SOURCING @ 5.0V (.6mA @ 4.5 VOLT)
OUTPUT VOLTAGE SWING	(-V)+.4		(+V)-.4	VOLTS	
SENSITIVITY	15.0		22.0	mV/NI	@ V _s = 5.0 VOLTS & 25°c
LINEARITY	0		1%	% OF SPAN	DEV FROM STR LINE FROM -I MAX TO + I MAX $\triangle 1$
V _{out} @ \emptyset NI	.5(V _s)-4%		.5(V _s)+4%	VOLTS	25°C @ 5.0 VOLTS
TEMP ERROR - NULL	-.06		+.06	%/°C	-25°C TO 85°C
TEMP ERROR - GAIN	-.03		+.04	%/°C	-25°C TO 85°C



CSLH3A45



SUGGESTED HOLE DETAIL



NOTES

- 1 - SUGGESTED MAXIMUM CURRENT FOR LINEAR OPERATION IS 45.0 AMPS PEAK
- $\triangle 2$ - RECOMMENDED MOUNTING IS 2X 4-40 SELF-TAPPING SCREWS (MAX LENGTH OF .285, TORQUE SHOULD NOT EXCEED 2.5 IN/LBS) PRIOR TO SOLDERING
- 3 - THE DEVICE CANNOT BE DAMAGED BY MAGNETIC OVERDRIVE
- 4 - SENSING ELEMENT IS SS495A DEVICE IS RATIO METRIC
- $\triangle 5$ - CONVENTIONAL CURRENT FLOW IN DIRECTION INDICATED WILL CAUSE AN INCREASE IN OUTPUT VOLTAGE
- 6 - RESPONSE TIME IS 50.0 MICRO SECONDS MAXIMUM

PTC/CAD DRAWN KAG 5MAR97 CHECK
 DRAWING NUMBER 1
 RELEASE NO. PR-22435
 REPLACES X99344-CS

THIS DRAWING COVERS A PROPRIETARY ITEM AND IS THE PROPERTY OF MICRO SWITCH, A DIVISION OF HONEYWELL. THIS DRAWING IS NOT TO BE COPIED OR USED WITHOUT THE APPROVAL OF MICRO SWITCH.

MICRO SWITCH
a Honeywell Division

CATALOG LISTING

CURRENT SENSOR

CSLH3A45

FED. MFG. CODE 91929

THIRD ANGLE PROJECTION		
SCALE 3:1		
DO NOT SCALE PRINT		
UNLESS OTHERWISE SPECIFIED TOLERANCES ARE		
ONE PLACE	(.0)	±.030
TWO PLACES	(.00)	±.015
THREE PLACES	(.000)	±.005
ANGLES		±
WEIGHT		

MASTER REDUCED
ANSI Y14.5M-1982 APPLIES

Компания «Океан Электроники» предлагает заключение долгосрочных отношений при поставках импортных электронных компонентов на взаимовыгодных условиях!

Наши преимущества:

- Поставка оригинальных импортных электронных компонентов напрямую с производств Америки, Европы и Азии, а так же с крупнейших складов мира;
- Широкая линейка поставок активных и пассивных импортных электронных компонентов (более 30 млн. наименований);
- Поставка сложных, дефицитных, либо снятых с производства позиций;
- Оперативные сроки поставки под заказ (от 5 рабочих дней);
- Экспресс доставка в любую точку России;
- Помощь Конструкторского Отдела и консультации квалифицированных инженеров;
- Техническая поддержка проекта, помощь в подборе аналогов, поставка прототипов;
- Поставка электронных компонентов под контролем ВП;
- Система менеджмента качества сертифицирована по Международному стандарту ISO 9001;
- При необходимости вся продукция военного и аэрокосмического назначения проходит испытания и сертификацию в лаборатории (по согласованию с заказчиком);
- Поставка специализированных компонентов военного и аэрокосмического уровня качества (Xilinx, Altera, Analog Devices, Intersil, Interpoint, Microsemi, Actel, Aeroflex, Peregrine, VPT, Syfer, Eurofarad, Texas Instruments, MS Kennedy, Miteq, Cobham, E2V, MA-COM, Hittite, Mini-Circuits, General Dynamics и др.);

Компания «Океан Электроники» является официальным дистрибьютором и эксклюзивным представителем в России одного из крупнейших производителей разъемов военного и аэрокосмического назначения «**JONHON**», а так же официальным дистрибьютором и эксклюзивным представителем в России производителя высокотехнологичных и надежных решений для передачи СВЧ сигналов «**FORSTAR**».



JONHON

«**JONHON**» (основан в 1970 г.)

Разъемы специального, военного и аэрокосмического назначения:

(Применяются в военной, авиационной, аэрокосмической, морской, железнодорожной, горно- и нефтедобывающей отраслях промышленности)

«**FORSTAR**» (основан в 1998 г.)

ВЧ соединители, коаксиальные кабели,
кабельные сборки и микроволновые компоненты:

(Применяются в телекоммуникациях гражданского и специального назначения, в средствах связи, РЛС, а так же военной, авиационной и аэрокосмической отраслях промышленности).



Телефон: 8 (812) 309-75-97 (многоканальный)

Факс: 8 (812) 320-03-32

Электронная почта: ocean@oceanchips.ru

Web: <http://oceanchips.ru/>

Адрес: 198099, г. Санкт-Петербург, ул. Калинина, д. 2, корп. 4, лит. А