

THIS DRAWING IS UNPUBLISHED.

RELEASED FOR PUBLICATION

ALL RIGHTS RESERVED.

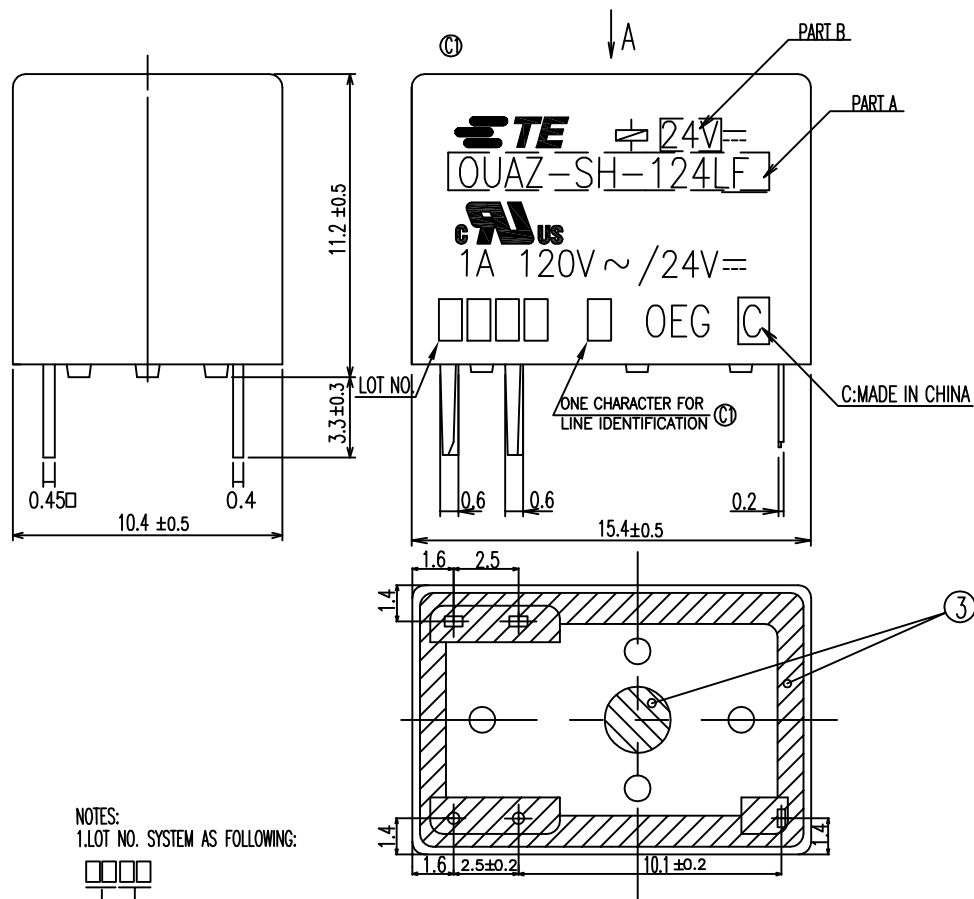
© COPYRIGHT - By TE CONNECTIVITY

LOC
HB

DIST

REVISIONS

P	LTR	DESCRIPTION	DATE	DWN	APVD
C1		1.CHANGE TE LOGO 2.ADD LINE IDENTIFICATION 3.PN OBSOLETE 4.TERMINALS TOLERANCE CLARIFICATION	ECO-11-018616	22-AUG-12	S.P B.H.Y



NOTES:
1.LOT NO. SYSTEM AS FOLLOWING:



WEEK
YEAR

- (C1) 2.TERMINAL DIMENSIONS BEFORE SOLDER DIP
- (C1) 3.FOR THE TIN-PLATING OF THE PINS:
+0.1mm FOR WIDTH, THICKNESS AND DIAMETER
+0.5mm FOR LENGTH

THIS DRAWING IS A CONTROLLED DOCUMENT.		DWN STEVEN.ZHOU	TE TE Connectivity	
		CHK BANGHUA.YU		
DIMENSIONS: mm		APVD SUNNY.ZHANG	NAME OUAZ D/L CLASS F STANDARD CUSTOMER DRAWING	
TOLERANCES UNLESS OTHERWISE SPECIFIED:		PRODUCT SPEC -	RESTRICTED TO -	
0 PLC ± -		APPLICATION SPEC -	SIZE A3	CAGE CODE 00779
1 PLC ± -		WEIGHT -	DRAWING NO C=1721684	
2 PLC ± -		CUSTOMER DRAWING	SCALE 5:1	SHEET 1 OF 2
3 PLC ± -				REV C1
4 PLC ± -				
ANGLES ± -				
MATERIAL -	FINISH -			

THIS DRAWING IS UNPUBLISHED.

RELEASED FOR PUBLICATION

-. - .

© COPYRIGHT - By TE CONNECTIVITY

ALL RIGHTS RESERVED.

LOC

DIST

REVISIONS

HB

P LTR

DESCRIPTION

DATE

DWN

APVD

SEE SHEET 1

OBSOLETE	2-1721684-2	OJAZ-SS-124LF 900	1	24V	OJAZ-SS-124LF	v
OBSOLETE	2-1721684-1	OJAZ-SS-124DF 900	1	24V	OJAZ-SS-124DF	u
OBSOLETE	2-1721684-0	OJAZ-SS-112LF 900	1	12V	OJAZ-SS-112LF	t
OBSOLETE	1-1721684-9	OJAZ-SS-112DF 900	1	12V	OJAZ-SS-112DF	s
OBSOLETE	1-1721684-8	OJAZ-SS-109LF 900	1	9V	OJAZ-SS-109LF	r
OBSOLETE	1-1721684-7	OJAZ-SS-109DF 900	1	9V	OJAZ-SS-109DF	q
OBSOLETE	1-1721684-6	OJAZ-SS-106LF 900	1	6V	OJAZ-SS-106LF	p
OBSOLETE	1-1721684-5	OJAZ-SS-106DF 900	1	6V	OJAZ-SS-106DF	o
OBSOLETE	1-1721684-4	OJAZ-SS-105LF 900	1	5V	OJAZ-SS-105LF	n
OBSOLETE	1-1721684-3	OJAZ-SS-105DF 900	1	5V	OJAZ-SS-105DF	m
OBSOLETE	1-1721684-2	OJAZ-SS-103DF 900	1	3V	OJAZ-SS-103DF	l
STATUS	TE PART NO	DESCRIPTION	Q'TY	PART B	PART A	TYPE

Ⓢ

RELAY TYPE

OBSOLETE	1-17216814-1	OJAZ-SH-124LF 900	1	24V	OJAZ-SH-124LF	k
OBSOLETE	1-1721684-0	OJAZ-SH-124DF 900	1	24V	OJAZ-SH-124DF	j
OBSOLETE	1721684-9	OJAZ-SH-112LF 900	1	12V	OJAZ-SH-112LF	i
OBSOLETE	1721684-8	OJAZ-SH-112DF 900	1	12V	OJAZ-SH-112DF	h
OBSOLETE	1721684-7	OJAZ-SH-109LF 900	1	9V	OJAZ-SH-109LF	g
OBSOLETE	1721684-6	OJAZ-SH-109DF 900	1	9V	OJAZ-SH-109DF	f
OBSOLETE	1721684-5	OJAZ-SH-106LF 900	1	6V	OJAZ-SH-106LF	e
OBSOLETE	1721684-4	OJAZ-SH-106DF 900	1	6V	OJAZ-SH-106DF	d
OBSOLETE	1721684-3	OJAZ-SH-105LF 900	1	5V	OJAZ-SH-105LF	c
OBSOLETE	1721684-2	OJAZ-SH-105DF 900	1	5V	OJAZ-SH-105DF	b
OBSOLETE	1721684-1	OJAZ-SH-103LF 900	1	3V	OJAZ-SH-103LF	a
STATUS	TE PART NO	DESCRIPTION	Q'TY	PART B	PART A	TYPE


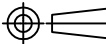
Ⓢ

RELAY TYPE

Ⓢ GENERAL TOLERANCE

Diagram Dimension	Tolerance
0.99mm max.	±0.1mm
1 - 2.99mm	±0.2mm
3mm min.	±0.3mm

UV RESIN	UV SEAL : 3056C (VENT HOLE)	12
EPOXY RESIN	SEAL: 2212E	11
POLYURETHANE COPPER WIRE	MAGNETIC WIRE	10
PBT	CASE	9
Cu ALLOY	MOVABLE SPRING	8
Cu ALLOY	B TERMINAL	7
Cu ALLOY	M TERMINAL	6
STEEL	ARMATURE	5
STEEL	CORE	4
STEEL	YOKE	3
C.P WIRE	COIL TERMINAL	2
PBT(70G33L)	BOBBIN	1
MATERIAL	DESCRIPTION	ITEM

THIS DRAWING IS A CONTROLLED DOCUMENT.		DWN STEVEN.ZHOU	 TE Connectivity	
		CHK BANGHUA.YU		
DIMENSIONS: mm		APVD SUNNY.ZHANG	NAME	
		PRODUCT SPEC	OJAZ D/L CLASS F STANDARD CUSTOMER DRAWING	
		APPLICATION SPEC	SIZE CAGE CODE DRAWING NO RESTRICTED TO	
MATERIAL	FINISH	WEIGHT	A3 00779 C=1721684	
		CUSTOMER DRAWING	SCALE 5:1	SHEET 2 OF 2
			REV C1	

Компания «Океан Электроники» предлагает заключение долгосрочных отношений при поставках импортных электронных компонентов на взаимовыгодных условиях!

Наши преимущества:

- Поставка оригинальных импортных электронных компонентов напрямую с производств Америки, Европы и Азии, а так же с крупнейших складов мира;
- Широкая линейка поставок активных и пассивных импортных электронных компонентов (более 30 млн. наименований);
- Поставка сложных, дефицитных, либо снятых с производства позиций;
- Оперативные сроки поставки под заказ (от 5 рабочих дней);
- Экспресс доставка в любую точку России;
- Помощь Конструкторского Отдела и консультации квалифицированных инженеров;
- Техническая поддержка проекта, помощь в подборе аналогов, поставка прототипов;
- Поставка электронных компонентов под контролем ВП;
- Система менеджмента качества сертифицирована по Международному стандарту ISO 9001;
- При необходимости вся продукция военного и аэрокосмического назначения проходит испытания и сертификацию в лаборатории (по согласованию с заказчиком);
- Поставка специализированных компонентов военного и аэрокосмического уровня качества (Xilinx, Altera, Analog Devices, Intersil, Interpoint, Microsemi, Actel, Aeroflex, Peregrine, VPT, Syfer, Eurofarad, Texas Instruments, MS Kennedy, Miteq, Cobham, E2V, MA-COM, Hittite, Mini-Circuits, General Dynamics и др.);

Компания «Океан Электроники» является официальным дистрибьютором и эксклюзивным представителем в России одного из крупнейших производителей разъемов военного и аэрокосмического назначения «JONHON», а так же официальным дистрибьютором и эксклюзивным представителем в России производителя высокотехнологичных и надежных решений для передачи СВЧ сигналов «FORSTAR».



JONHON

«JONHON» (основан в 1970 г.)

Разъемы специального, военного и аэрокосмического назначения:

(Применяются в военной, авиационной, аэрокосмической, морской, железнодорожной, горно- и нефтедобывающей отраслях промышленности)

«FORSTAR» (основан в 1998 г.)

ВЧ соединители, коаксиальные кабели,
кабельные сборки и микроволновые компоненты:

(Применяются в телекоммуникациях гражданского и специального назначения, в средствах связи, РЛС, а так же военной, авиационной и аэрокосмической отраслях промышленности).



Телефон: 8 (812) 309-75-97 (многоканальный)

Факс: 8 (812) 320-03-32

Электронная почта: ocean@oceanchips.ru

Web: <http://oceanchips.ru/>

Адрес: 198099, г. Санкт-Петербург, ул. Калинина, д. 2, корп. 4, лит. А