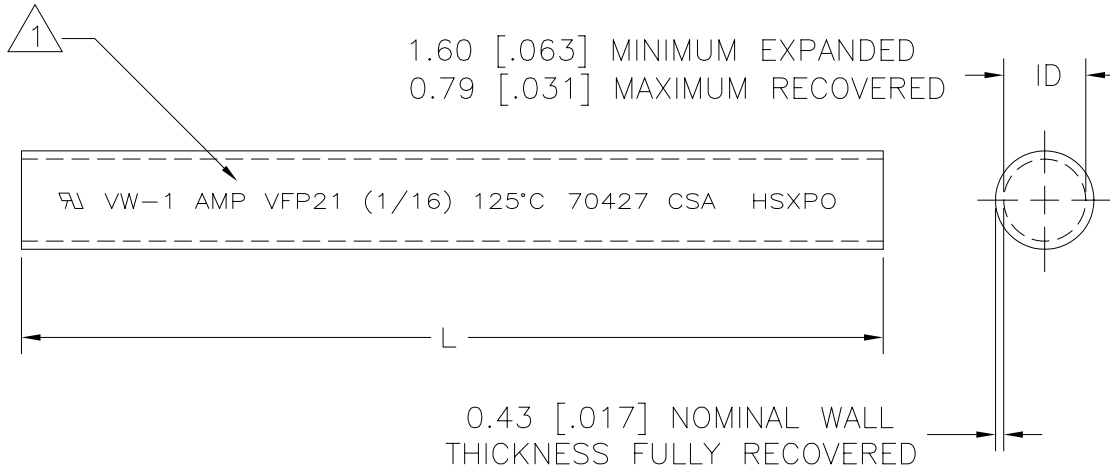


REVISIONS		
LTR	DESCRIPTION	DATE
H	REVISED PER DCR NO R060222	10/13/2006



1 TUBING VFP21 MARKED AS SHOWN IN WHITE CHARACTERS ON SURFACE INDICATED.

2 TUBING VFP21 IS UL RECOGNIZED, IS RATED 125°C [257°F], 600 V AND MEETS VW-1 FLAME TEST.

3 TUBING VFP21 IS CSA CERTIFIED AND MEETS VW-1 FLAME TEST.

4 TUBING FP21 IS UNMARKED AND MEETS REQUIREMENTS OF AMS-DTL-23053/5-102-0

5. WEIGHT PER LINEAR FOOT/304.8 mm:
.51 g/.001 lbs.

6. MATERIAL: BLACK POLYOLEFIN

If this document is printed it becomes uncontrolled. Check for the latest revision

4	4	304.8 m [1000 ft] MINIMUM	1-603322-2
		1.22 m [4 ft] MINIMUM	1-603322-1
1	2 3	304.8 m [1000 ft] MINIMUM	603322-3
		1.22 m [4 ft] MINIMUM	603322-1
MARKING	NOTES	LENGTH L	PART NUMBER

SPECIFICATION CONTROL DRAWING

UNLESS OTHERWISE SPECIFIED DIMENSIONS ARE IN mm. INCH DIMENSIONS ARE IN BRACKETS.	DRAWN UNGUYEN	DATE 10/13/2006	tyco Tyco Electronics Corporation 300 Constitution Drive Electronics Menlo Park, CA. USA 94025 Raychem	
	DECIMALS .XX ± .01 [.0004 in] .X ± .1 [.004 in]	RPN	TITLE AMPSULATION VFP21 AND FP21 1/16 INCH ID, BLACK	
ANGLES .X ± 0.5 DEG	CAD NAME R060222	THIRD ANGLE PROJECTION	SIZE B	CODE IDENT. NO. 06090
			DWG. NO. 603322	
			DO NOT SCALE THIS DRAWING	
			SHEET 1 OF 1	

Компания «Океан Электроники» предлагает заключение долгосрочных отношений при поставках импортных электронных компонентов на взаимовыгодных условиях!

Наши преимущества:

- Поставка оригинальных импортных электронных компонентов напрямую с производств Америки, Европы и Азии, а так же с крупнейших складов мира;
- Широкая линейка поставок активных и пассивных импортных электронных компонентов (более 30 млн. наименований);
- Поставка сложных, дефицитных, либо снятых с производства позиций;
- Оперативные сроки поставки под заказ (от 5 рабочих дней);
- Экспресс доставка в любую точку России;
- Помощь Конструкторского Отдела и консультации квалифицированных инженеров;
- Техническая поддержка проекта, помощь в подборе аналогов, поставка прототипов;
- Поставка электронных компонентов под контролем ВП;
- Система менеджмента качества сертифицирована по Международному стандарту ISO 9001;
- При необходимости вся продукция военного и аэрокосмического назначения проходит испытания и сертификацию в лаборатории (по согласованию с заказчиком);
- Поставка специализированных компонентов военного и аэрокосмического уровня качества (Xilinx, Altera, Analog Devices, Intersil, Interpoint, Microsemi, Actel, Aeroflex, Peregrine, VPT, Syfer, Eurofarad, Texas Instruments, MS Kennedy, Miteq, Cobham, E2V, MA-COM, Hittite, Mini-Circuits, General Dynamics и др.);

Компания «Океан Электроники» является официальным дистрибьютором и эксклюзивным представителем в России одного из крупнейших производителей разъемов военного и аэрокосмического назначения «JONHON», а так же официальным дистрибьютором и эксклюзивным представителем в России производителя высокотехнологичных и надежных решений для передачи СВЧ сигналов «FORSTAR».



JONHON

«JONHON» (основан в 1970 г.)

Разъемы специального, военного и аэрокосмического назначения:

(Применяются в военной, авиационной, аэрокосмической, морской, железнодорожной, горно- и нефтедобывающей отраслях промышленности)

«FORSTAR» (основан в 1998 г.)

ВЧ соединители, коаксиальные кабели, кабельные сборки и микроволновые компоненты:

(Применяются в телекоммуникациях гражданского и специального назначения, в средствах связи, РЛС, а так же военной, авиационной и аэрокосмической отраслях промышленности).



Телефон: 8 (812) 309-75-97 (многоканальный)

Факс: 8 (812) 320-03-32

Электронная почта: ocean@oceanchips.ru

Web: <http://oceanchips.ru/>

Адрес: 198099, г. Санкт-Петербург, ул. Калинина, д. 2, корп. 4, лит. А