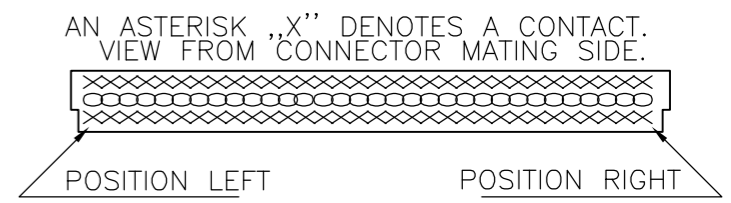
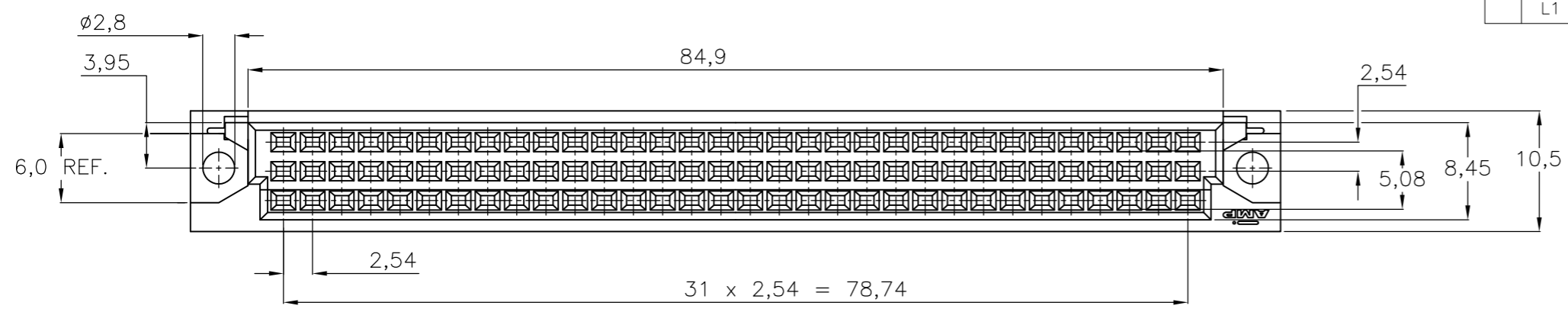
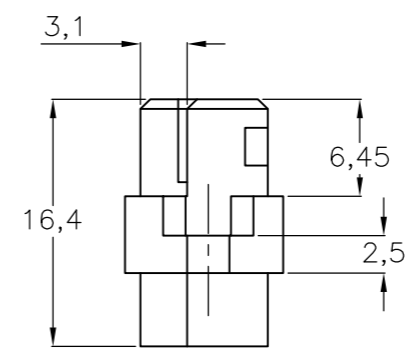
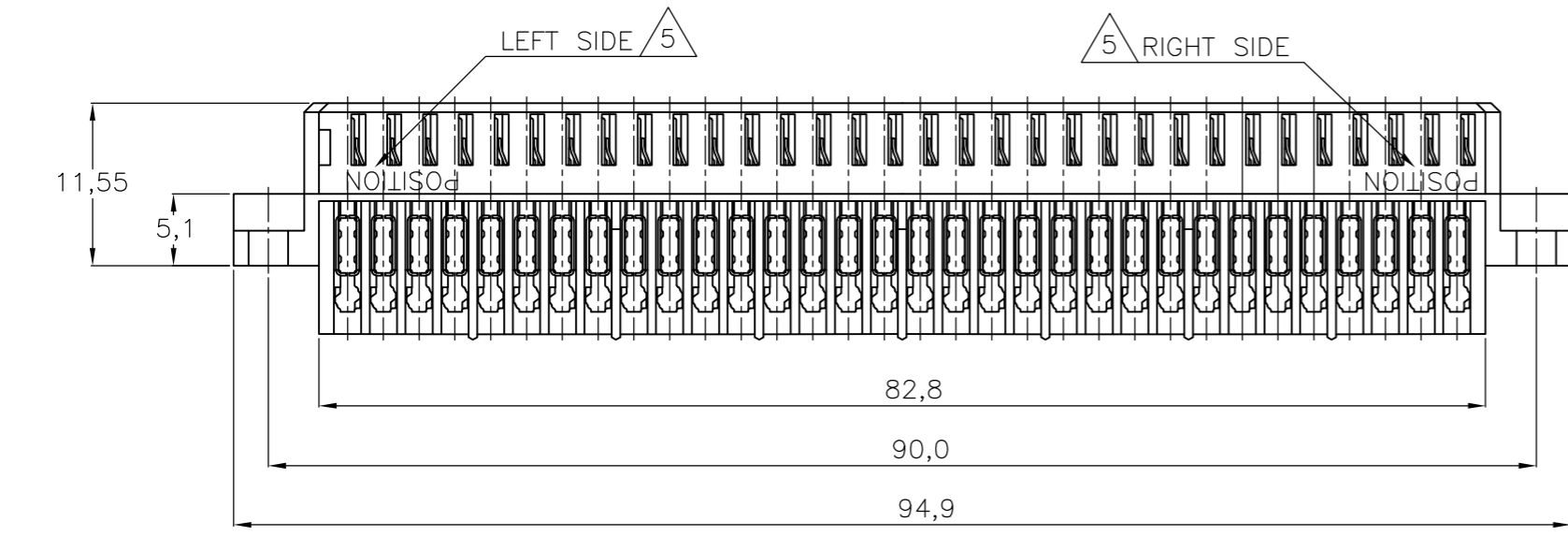


THIS DRAWING IS UNPUBLISHED. RELEASED FOR PUBLICATION
 © COPYRIGHT BY TYCO ELECTRONICS CORPORATION. ALL INTERNATIONAL RIGHTS RESERVED.

LOC	DIST	REVISIONS			
P	LTR	DESCRIPTION	DATE	DWN	APVD
H	-	L	ECR-06-012362	23-05-06	BM JB
		L1	ECR-08-014461	21-10-08	AEG WRV



DASHNUMBER	CONNECTOR	POSITION	
		LEFT	RIGHT
-1, -2, -3		c1	c32
-4, -5, -6		c32	c1
-8		a1	a32
1-1		a32	a1



NOTES:

- 1 MATERIAL :
 - HOUSING : GLASSFILLED POLYESTER
 - COLOUR : GRAY
 - CONTACTS: PHOSPHORBRONZE
- 2 PLATING CONTACT :
 - 1 : 2,0 μm Au OVER 1,25 μm Ni AT CONTACT AREA. REMAINDER TIN PLATING.
 - 2 : SAME AS -1 ONLY 0,8 μm Au.
 - 3 : SAME AS -1 ONLY 1,25 μm Au.
 - 4 : SAME AS -1.
 - 5 : SAME AS -2.
 - 6 : SAME AS -3.
 - 8 : SAME AS -2.
 - 1-1 : SAME AS -2.

WIRE RANGE :
AWG 26-22
INSULATION RANGE :
ø1,2 MAX.

OBSOLETE	SEE NOTE 2	SEE NOTE 1	1-166811-1
			166811-8
			166811-6
			166811-5
			166811-4
			166811-3
			166811-2
			166811-1
	FINISH	MATERIAL	PARTNUMBER

- 3 COVER 826196-1 CAN BE USED.
- 4 CONNECTOR KIT ASS'Y 166811- AS DELIVERED CONSIST OF A 32 POS. SINGLE ROW CONN. ASS'Y AND A 2x32 POS. DUAL ROW CONN. ASS'Y.
- 5 PRINTED CAVITY-NUMBER ON FRONT AND ON REAR SIDE OF CONNECTOR.
- 6 CONNECTOR PRINTED WITH PARTNUMBER 166811-.

THIS DRAWING IS A CONTROLLED DOCUMENT.		DWN J.GIBBELS 03APR96	Tyco Electronics Corporation 's-Hertogenbosch, Nederland	
DIMENSIONS: mm		CHK R.V.LOKVEN	NAME	
TOLERANCES UNLESS OTHERWISE SPECIFIED:		APVD R.SMEETS	64 POS. BACK PANEL M.T. CONNECTOR	
0 PLC ± - 1 PLC ± - 2 PLC ± - 3 PLC ± - 4 PLC ± - ANGLES ± -		PRODUCT SPEC -	SIZE A3	CAGE CODE 00779
MATERIAL -		APPLICATION SPEC -	DRAWING NO C-166811	RESTRICTED TO -
FINISH -		WEIGHT -	SCALE NTS	SHEET 1 OF 1
CUSTOMER DRAWING			REV L1	

Компания «Океан Электроники» предлагает заключение долгосрочных отношений при поставках импортных электронных компонентов на взаимовыгодных условиях!

Наши преимущества:

- Поставка оригинальных импортных электронных компонентов напрямую с производств Америки, Европы и Азии, а так же с крупнейших складов мира;
- Широкая линейка поставок активных и пассивных импортных электронных компонентов (более 30 млн. наименований);
- Поставка сложных, дефицитных, либо снятых с производства позиций;
- Оперативные сроки поставки под заказ (от 5 рабочих дней);
- Экспресс доставка в любую точку России;
- Помощь Конструкторского Отдела и консультации квалифицированных инженеров;
- Техническая поддержка проекта, помощь в подборе аналогов, поставка прототипов;
- Поставка электронных компонентов под контролем ВП;
- Система менеджмента качества сертифицирована по Международному стандарту ISO 9001;
- При необходимости вся продукция военного и аэрокосмического назначения проходит испытания и сертификацию в лаборатории (по согласованию с заказчиком);
- Поставка специализированных компонентов военного и аэрокосмического уровня качества (Xilinx, Altera, Analog Devices, Intersil, Interpoint, Microsemi, Actel, Aeroflex, Peregrine, VPT, Syfer, Eurofarad, Texas Instruments, MS Kennedy, Miteq, Cobham, E2V, MA-COM, Hittite, Mini-Circuits, General Dynamics и др.);

Компания «Океан Электроники» является официальным дистрибьютором и эксклюзивным представителем в России одного из крупнейших производителей разъемов военного и аэрокосмического назначения «**JONHON**», а так же официальным дистрибьютором и эксклюзивным представителем в России производителя высокотехнологичных и надежных решений для передачи СВЧ сигналов «**FORSTAR**».



JONHON

«**JONHON**» (основан в 1970 г.)

Разъемы специального, военного и аэрокосмического назначения:

(Применяются в военной, авиационной, аэрокосмической, морской, железнодорожной, горно- и нефтедобывающей отраслях промышленности)

«**FORSTAR**» (основан в 1998 г.)

ВЧ соединители, коаксиальные кабели,
кабельные сборки и микроволновые компоненты:

(Применяются в телекоммуникациях гражданского и специального назначения, в средствах связи, РЛС, а так же военной, авиационной и аэрокосмической отраслях промышленности).



Телефон: 8 (812) 309-75-97 (многоканальный)

Факс: 8 (812) 320-03-32

Электронная почта: ocean@oceanchips.ru

Web: <http://oceanchips.ru/>

Адрес: 198099, г. Санкт-Петербург, ул. Калинина, д. 2, корп. 4, лит. А