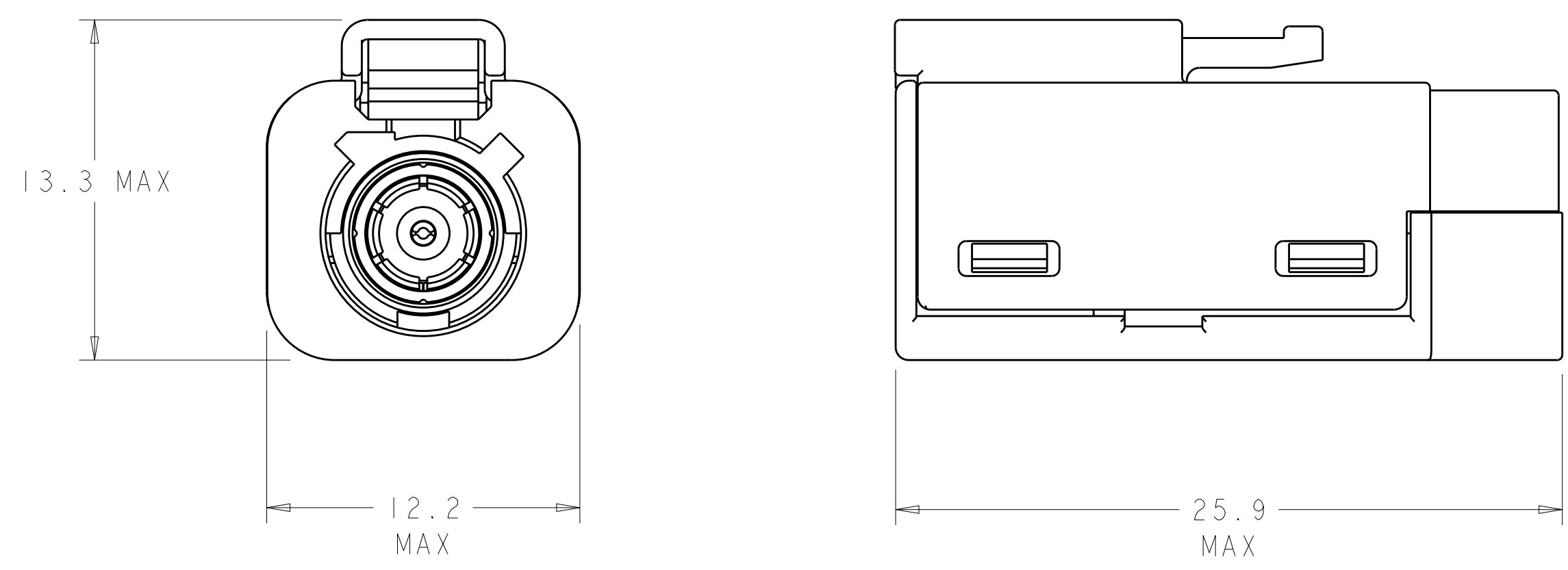
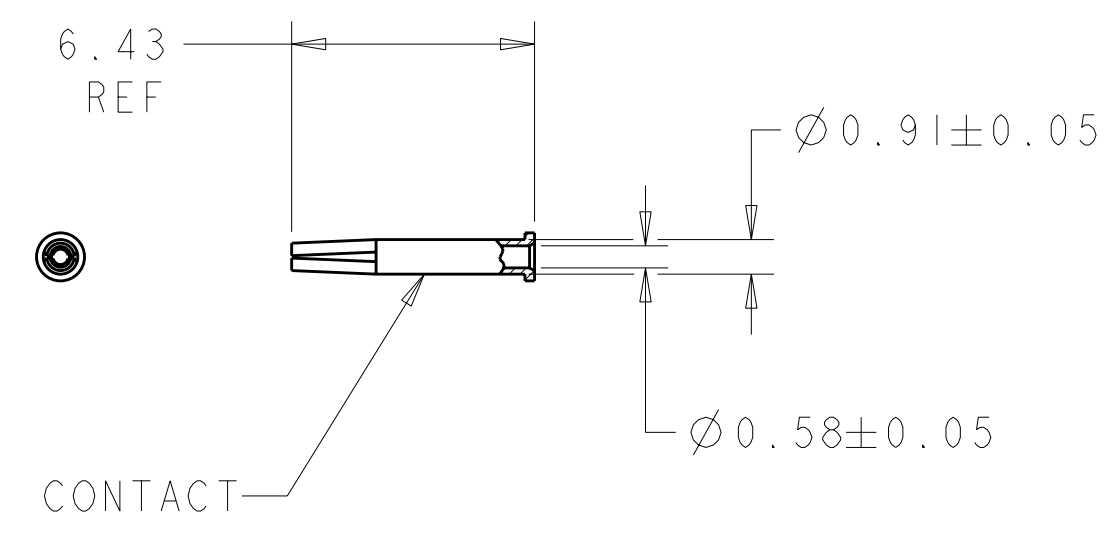
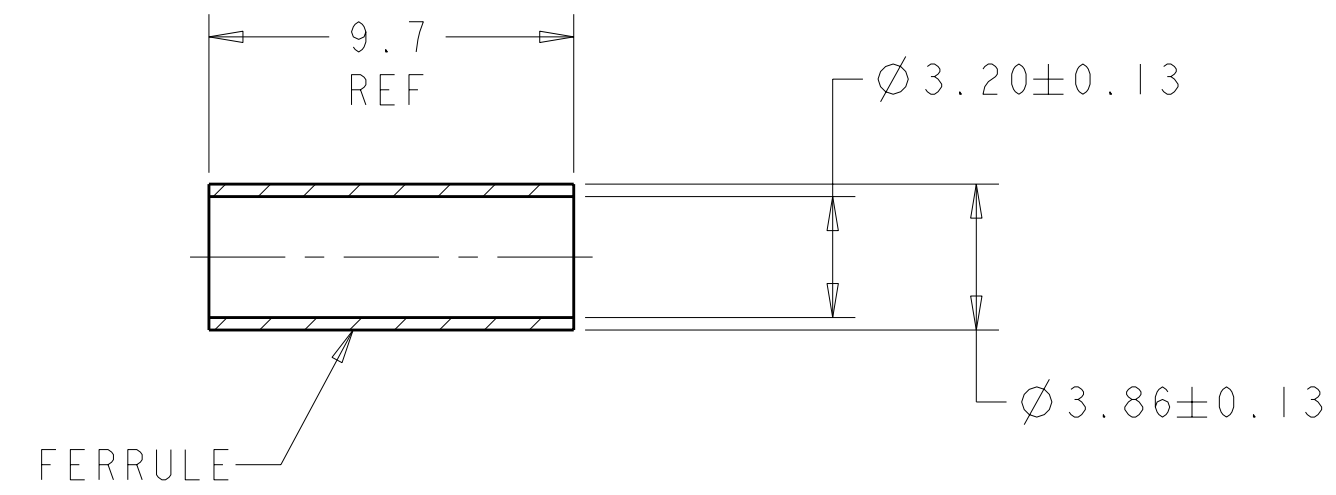
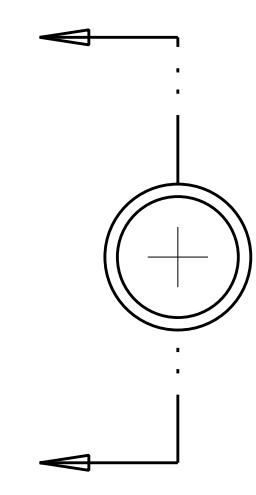
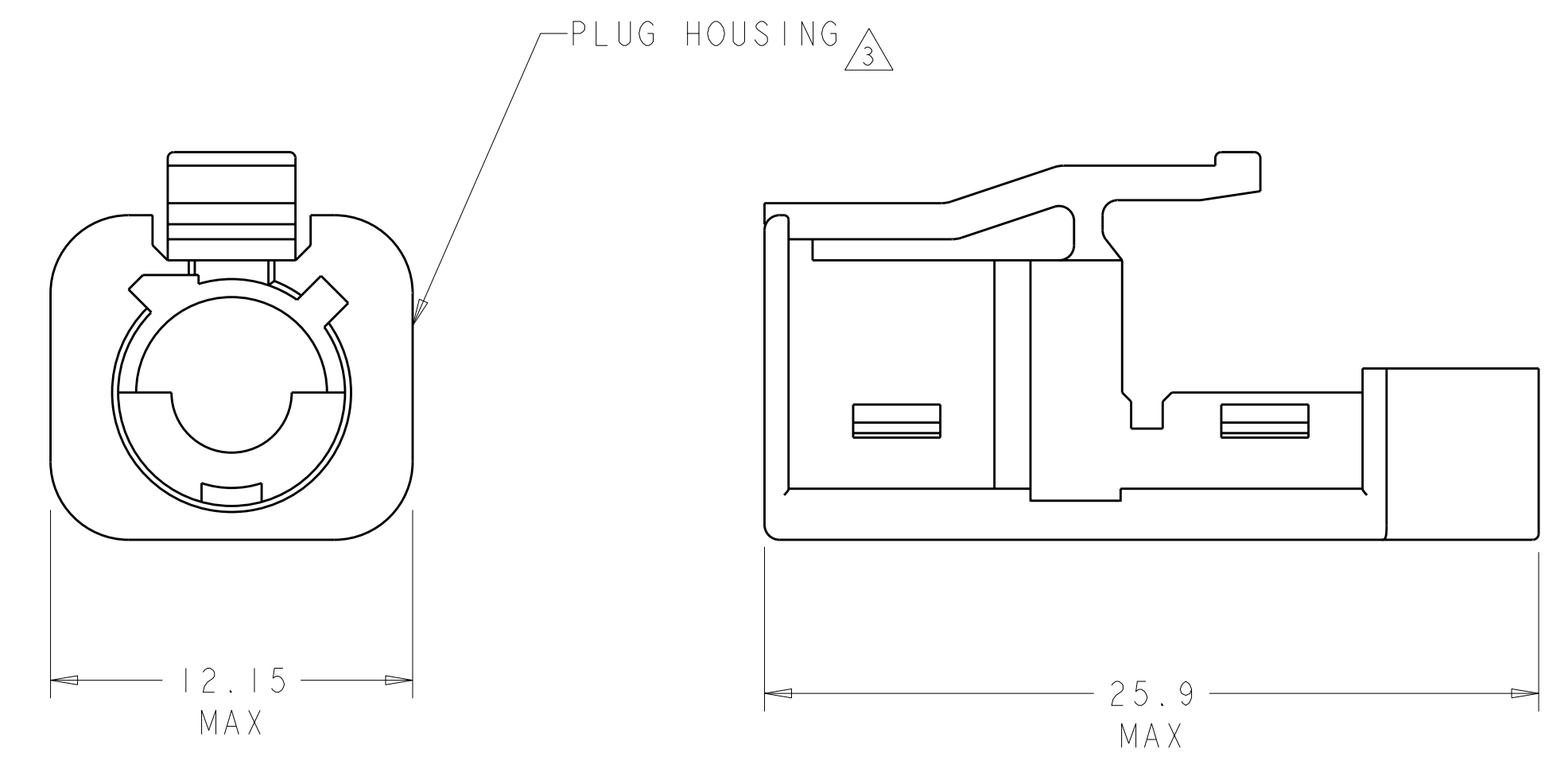
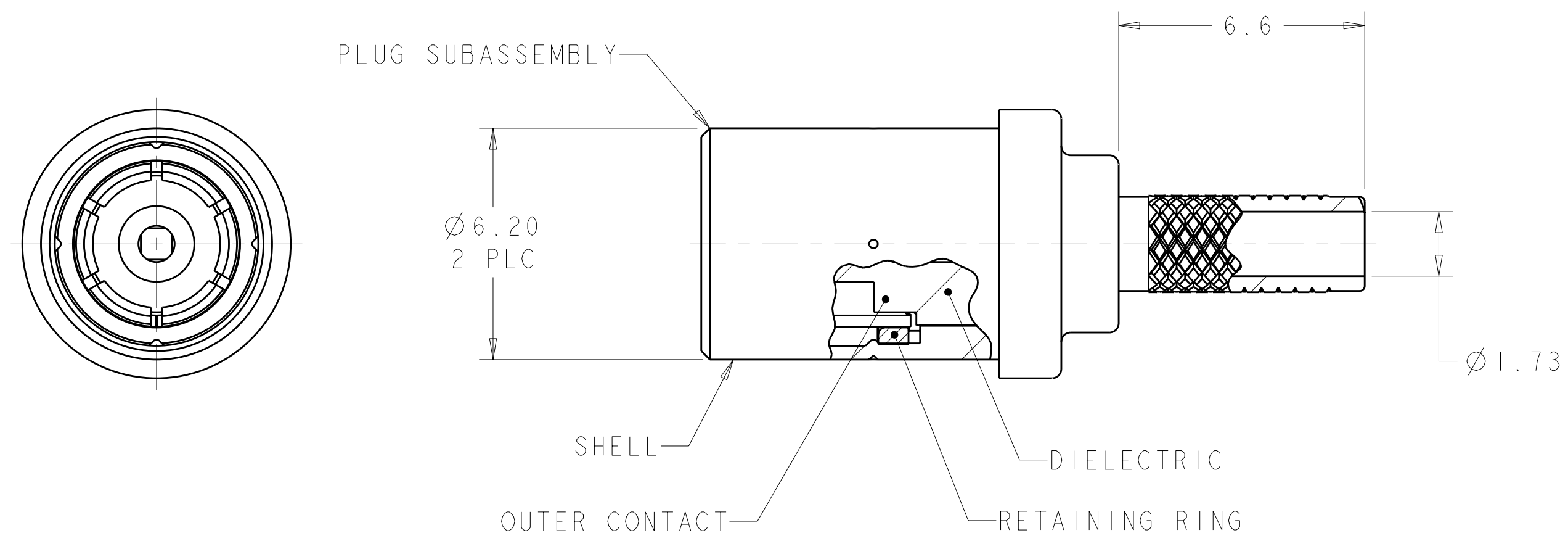
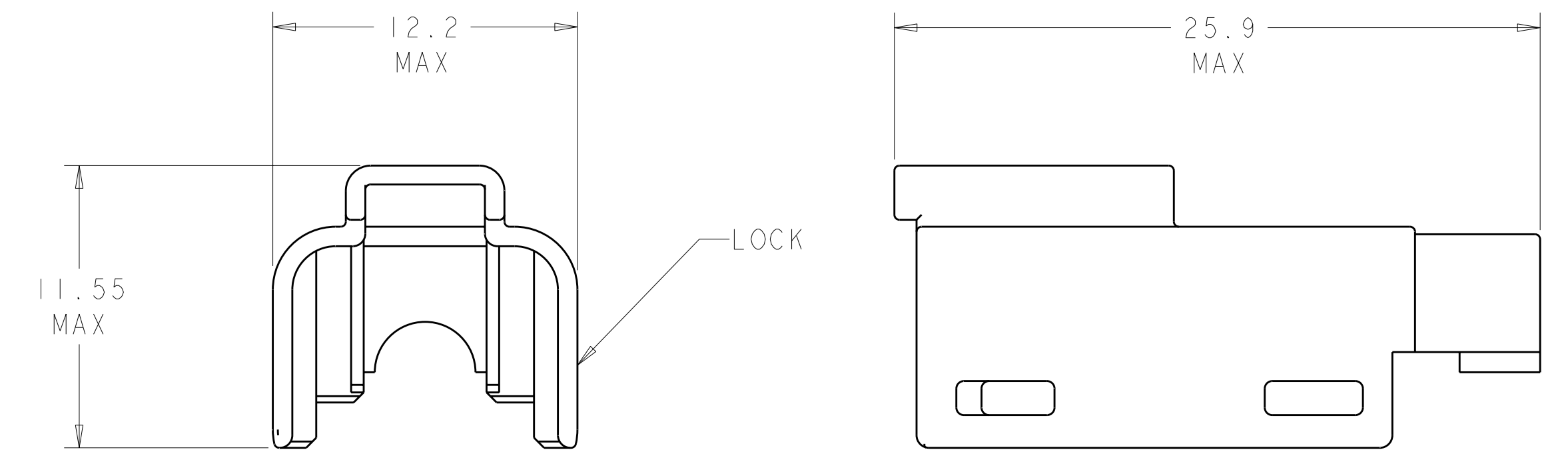


| LOC | DIST | REV | DATE      | BY  | CHK | APPV |
|-----|------|-----|-----------|-----|-----|------|
| FX  | 00   | H   | 30OCT2002 | AH  | SM  |      |
|     |      | J   | 09MAR2011 | DLD | LLV |      |



ASSEMBLED VIEWS

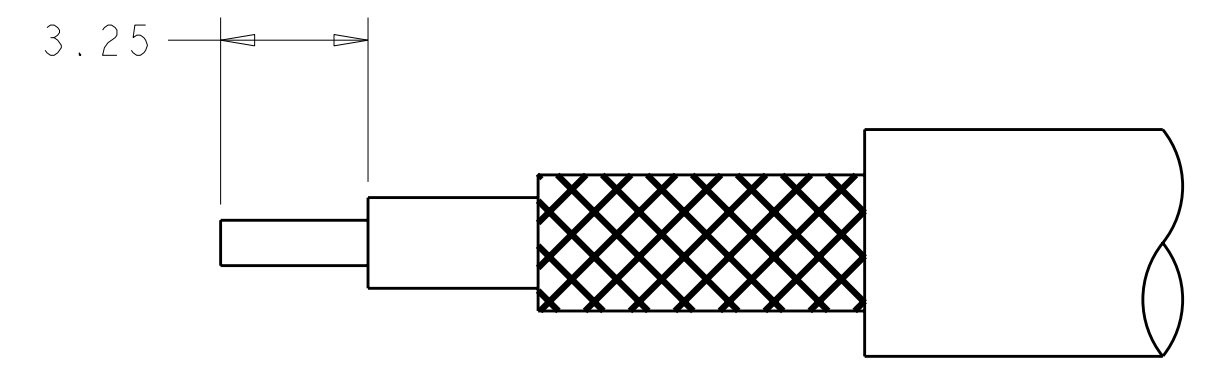


- △ HOUSING: POLYESTER PBT, COLOR: SEE TABLE, UL 94V-0 RATED.  
 LOCK: POLYESTER PBT, NATURAL, UL 94V-0 RATED.  
 PLUG SUBASSEMBLY:  
 SHELL: ZINC.  
 OUTER CONTACT: BERYLLIUM COPPER.  
 RETAINING RING: BRASS.  
 DIELECTRIC: PBT.  
 CONTACT: BERYLLIUM COPPER.  
 FERRULE: COPPER.

- △ FINISH  
 SHELL: 2.0µm MIN TIN-LEAD OVER 1.52µm MIN NICKEL OVER COPPER FLASH.  
 OUTER CONTACT: 2.0µm MIN TIN-LEAD OVER 1.27µm MIN NICKEL.  
 CONTACT: 1.27µm MIN THICK GOLD OVER 1.27µm MIN THICK NICKEL.  
 RETAINING RING: 2.0µm MIN TIN-LEAD OVER 1.27µm MIN NICKEL.  
 FERRULE: TIN-LEAD 2.54µm MIN.

- △ PLUG INTERFACE PER ISO TC 22/WG 5 N44, ROAD VEHICLES- RADIO FREQUENCY INTERFACE- DIMENSION AND ELECTRICAL REQUIREMENTS.

- CRIMP CONTACT USING MIL HAND TOOL M22520/2-01 WITH DANIELS POSITIONER K699, SET AT POSITION 4 PER TYCO SPECIFICATION 408-8428.
- CRIMP CABLE BRAID USING MIL HAND TOOL M22520/5-01 WITH DANIELS DIE SET Y1637 (.128 INCH HEX) OR AMP PRO-CRIMPER II WITH DIE SET 58483-1 PER TYCO SPECIFICATION 408-8428.
- PLUG SUBASSEMBLY WILL ACCEPT RG-174 OR RG-316 COAXIAL CABLE.



RECOMMENDED STRIP LENGTH DIMENSIONS  
 SCALE: NTS

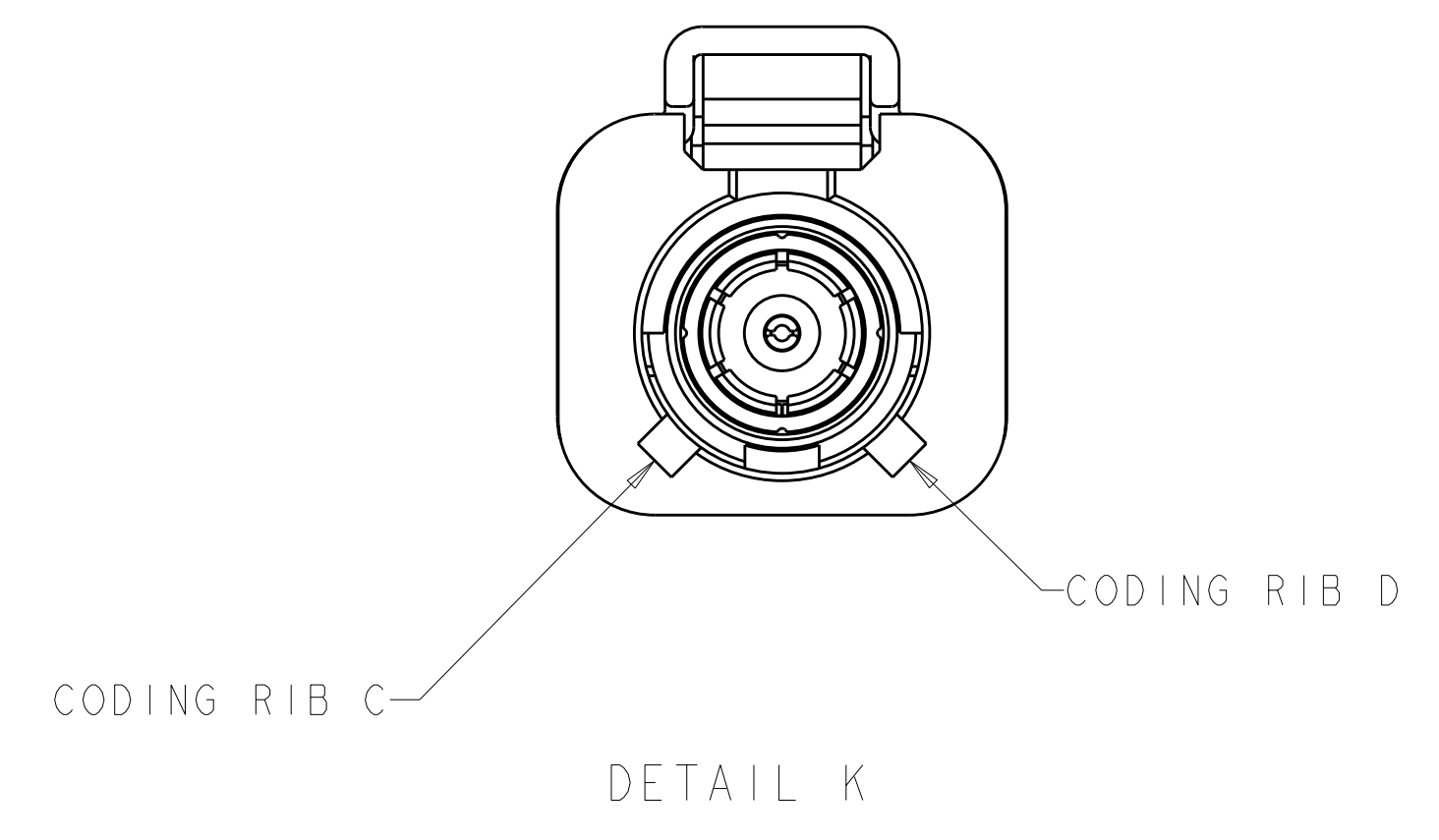
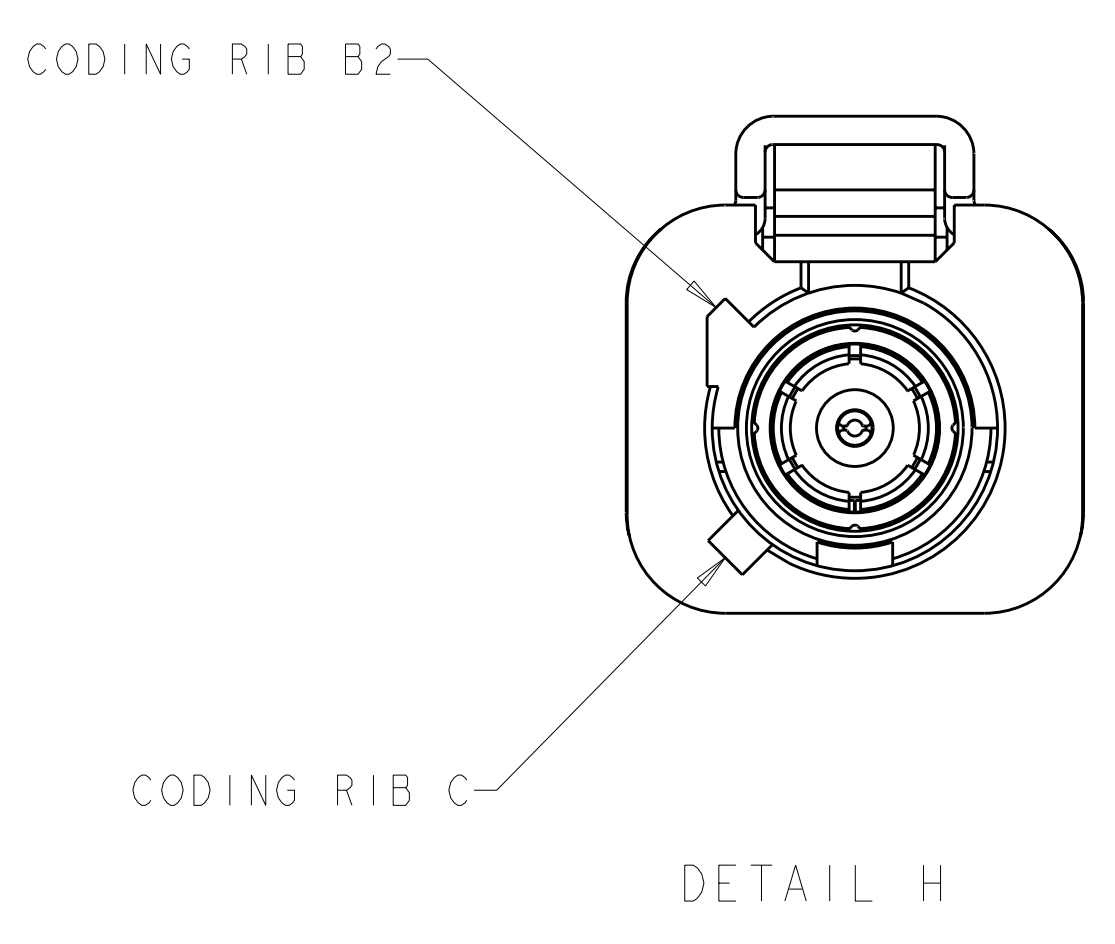
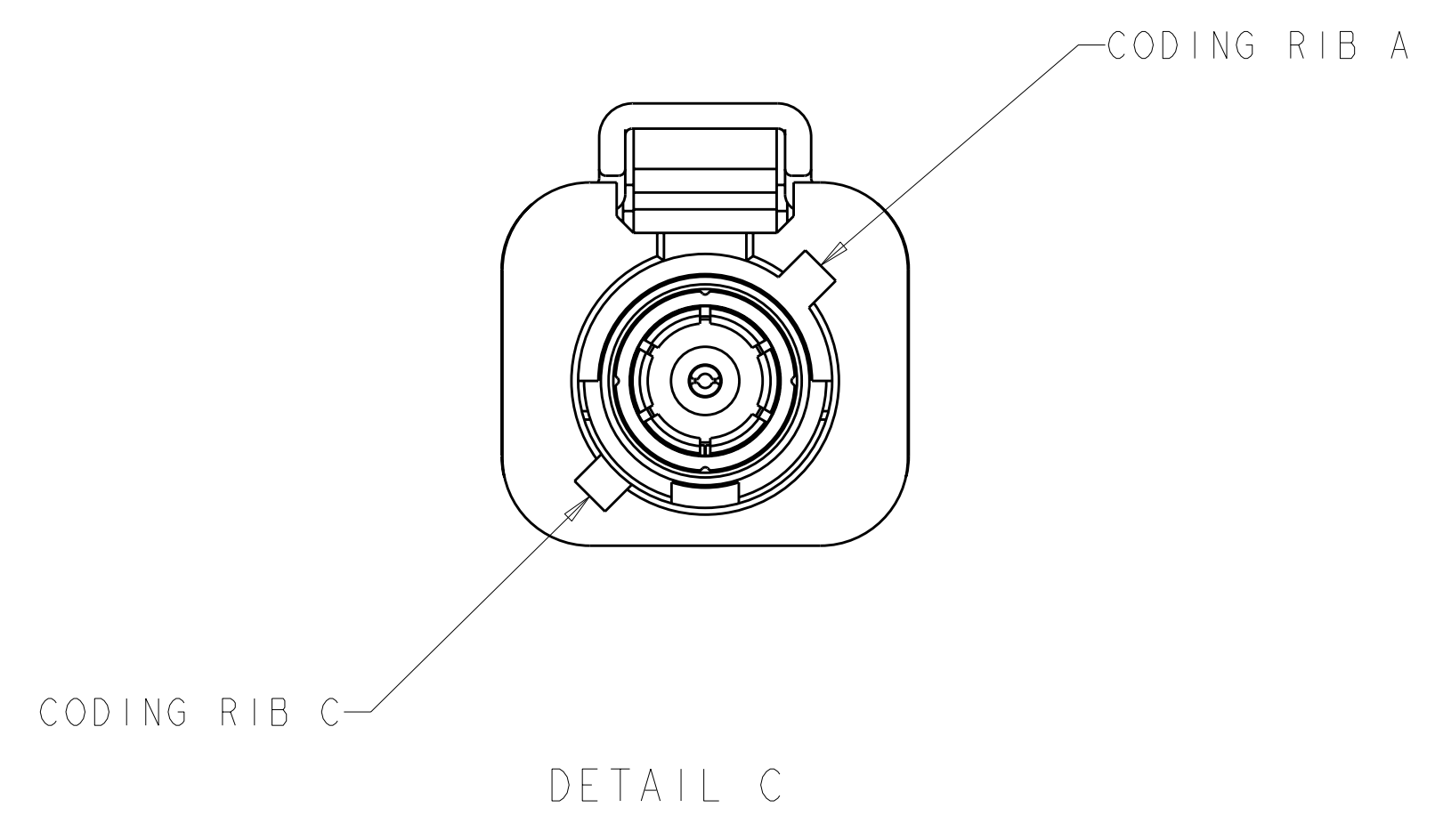
| PER DETAIL | KEYING | KEY CODING | HOUSING COLOR | PART NUMBER |
|------------|--------|------------|---------------|-------------|
| K          | K      | CURRY      |               | 1-638832-0  |
| H          | H      | VIOLET     |               | 638832-8    |
| C          | C      | BLUE       |               | 638832-3    |

|   |  |   |  |
|---|--|---|--|
| DIMENSIONS:<br>mm<br>9 PLC ±.5<br>1 PLC ±0.5<br>3 PLC ±0.25<br>5 PLC ±.1<br>4 PLC ±.1<br>ANGLES ±.1 | TOLERANCES UNLESS OTHERWISE SPECIFIED:<br>FINISH: -2 | DWN: D. HARDY 13JUL2000<br>CHK: J.W. HALL 14JUL2000<br>APPV: J.W. HALL 14JUL2000<br>PRODUCT SPEC: 108-1991<br>APPLICATION SPEC: 408-8428<br>WEIGHT: -<br>CUSTOMER DRAWING | Tyco Electronics<br>Harrisburg, PA 17105-3608<br>NAME: PLUG KIT, UNASSEMBLED, FAKRA, 50 Ohm, RG-174, SMB<br>SIZE: A11<br>CAGE CODE: 00779<br>DRAWING NO: C-638832<br>RESTRICTED TO: -<br>SCALE: 5:1<br>SHEET: 1 OF 2<br>REV: J |
|---|--|---|--|

THIS DRAWING IS UNPUBLISHED. RELEASED FOR PUBLICATION 20  
 © COPYRIGHT 20 BY TYCO ELECTRONICS CORPORATION. ALL RIGHTS RESERVED.

| LOC | DIST | REVISIONS |     |             |      |     |      |
|-----|------|-----------|-----|-------------|------|-----|------|
|     |      | P         | LTR | DESCRIPTION | DATE | DWN | APVD |
| FX  | 00   | -         | -   | SEE SHEET 1 | -    | -   | -    |
|     |      |           |     |             |      |     |      |
|     |      |           |     |             |      |     |      |



|   |  |  |   |
|---|--|--|---|
| <small>THIS DRAWING IS UNPUBLISHED. RELEASED FOR PUBLICATION 20<br/>                 © COPYRIGHT 20 BY TYCO ELECTRONICS CORPORATION. ALL RIGHTS RESERVED.</small> |  | DWN<br><b>D. HARDY</b> 13JUL2000<br>CHK<br><b>J. W. HALL</b> 14JUL2000<br>APVD<br><b>J. W. HALL</b> 14JUL2000                      | <b>Tyco Electronics</b><br>Tyco Electronics<br>Harrisburg, PA 17105-3608                    |
| DIMENSIONS:<br>mm<br>   | TOLERANCES UNLESS OTHERWISE SPECIFIED:<br>0 PLC ±<br>1 PLC ±0.5<br>2 PLC ±0.25<br>3 PLC ±<br>4 PLC ±<br>ANGLES ±<br>FINISH ± | NAME<br><b>PLUG KIT, UNASSEMBLED, FAKRA, 50 Ohm, RG-174, SMB</b><br>PRODUCT SPEC<br>APPLICATION SPEC<br>WEIGHT<br>CUSTOMER DRAWING | SIZE CAGE CODE DRAWING NO RESTRICTED TO<br>A 00779 C-638832<br>SCALE 1:1 SHEET 2 OF 2 REV J |

Компания «Океан Электроники» предлагает заключение долгосрочных отношений при поставках импортных электронных компонентов на взаимовыгодных условиях!

Наши преимущества:

- Поставка оригинальных импортных электронных компонентов напрямую с производств Америки, Европы и Азии, а так же с крупнейших складов мира;
- Широкая линейка поставок активных и пассивных импортных электронных компонентов (более 30 млн. наименований);
- Поставка сложных, дефицитных, либо снятых с производства позиций;
- Оперативные сроки поставки под заказ (от 5 рабочих дней);
- Экспресс доставка в любую точку России;
- Помощь Конструкторского Отдела и консультации квалифицированных инженеров;
- Техническая поддержка проекта, помощь в подборе аналогов, поставка прототипов;
- Поставка электронных компонентов под контролем ВП;
- Система менеджмента качества сертифицирована по Международному стандарту ISO 9001;
- При необходимости вся продукция военного и аэрокосмического назначения проходит испытания и сертификацию в лаборатории (по согласованию с заказчиком);
- Поставка специализированных компонентов военного и аэрокосмического уровня качества (Xilinx, Altera, Analog Devices, Intersil, Interpoint, Microsemi, Actel, Aeroflex, Peregrine, VPT, Syfer, Eurofarad, Texas Instruments, MS Kennedy, Miteq, Cobham, E2V, MA-COM, Hittite, Mini-Circuits, General Dynamics и др.);

Компания «Океан Электроники» является официальным дистрибьютором и эксклюзивным представителем в России одного из крупнейших производителей разъемов военного и аэрокосмического назначения «JONHON», а так же официальным дистрибьютором и эксклюзивным представителем в России производителя высокотехнологичных и надежных решений для передачи СВЧ сигналов «FORSTAR».



## JONHON

«JONHON» (основан в 1970 г.)

Разъемы специального, военного и аэрокосмического назначения:

(Применяются в военной, авиационной, аэрокосмической, морской, железнодорожной, горно- и нефтедобывающей отраслях промышленности)

«FORSTAR» (основан в 1998 г.)

ВЧ соединители, коаксиальные кабели, кабельные сборки и микроволновые компоненты:

(Применяются в телекоммуникациях гражданского и специального назначения, в средствах связи, РЛС, а так же военной, авиационной и аэрокосмической отраслях промышленности).



Телефон: 8 (812) 309-75-97 (многоканальный)

Факс: 8 (812) 320-03-32

Электронная почта: [ocean@oceanchips.ru](mailto:ocean@oceanchips.ru)

Web: <http://oceanchips.ru/>

Адрес: 198099, г. Санкт-Петербург, ул. Калинина, д. 2, корп. 4, лит. А