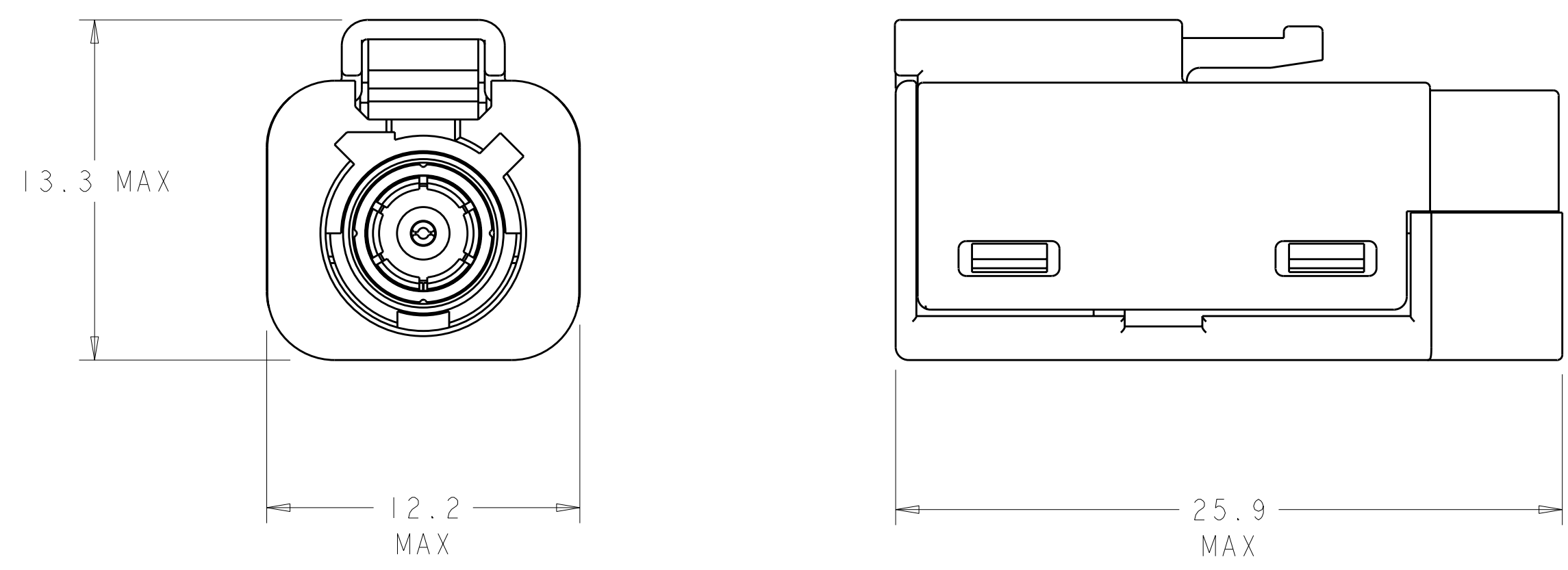
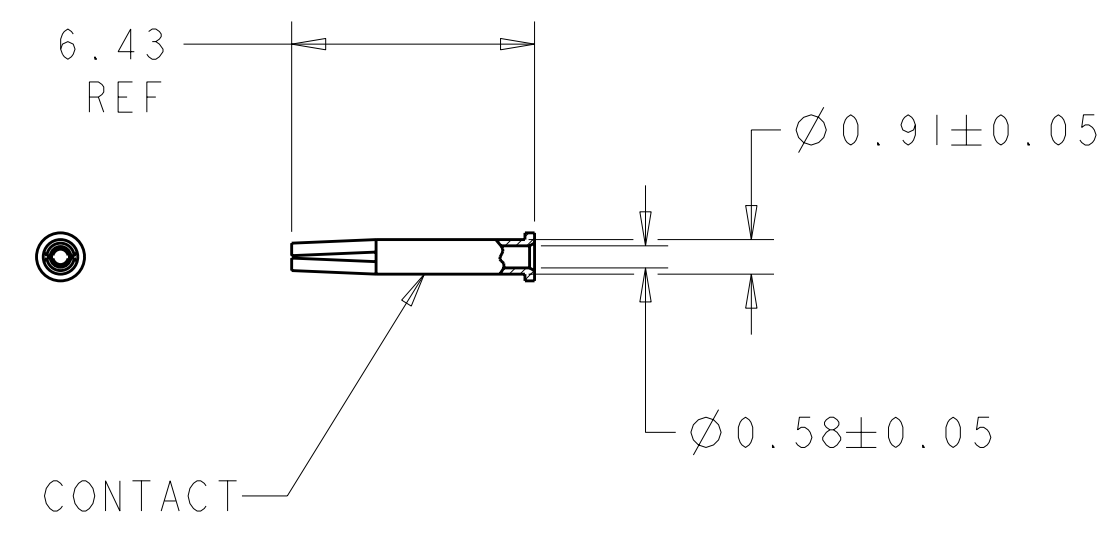
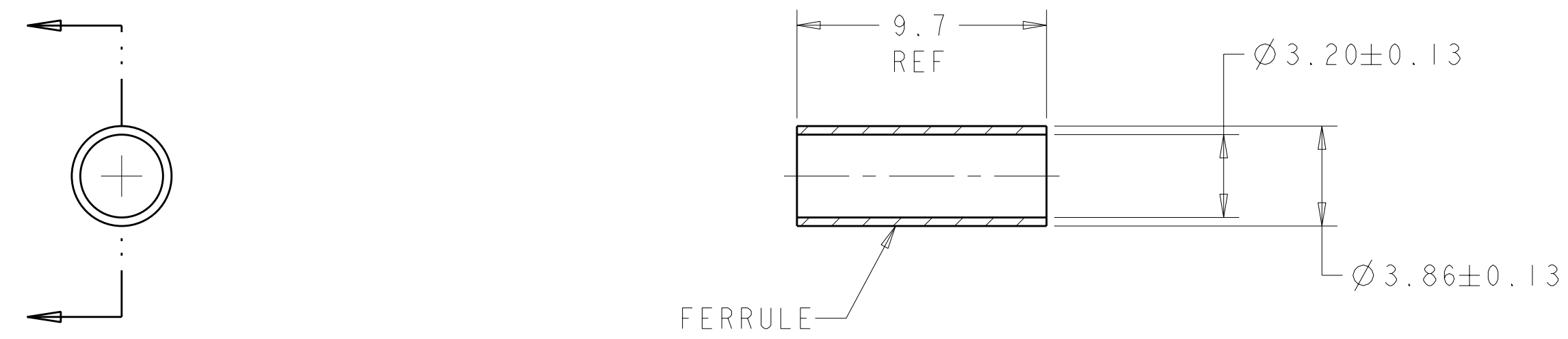
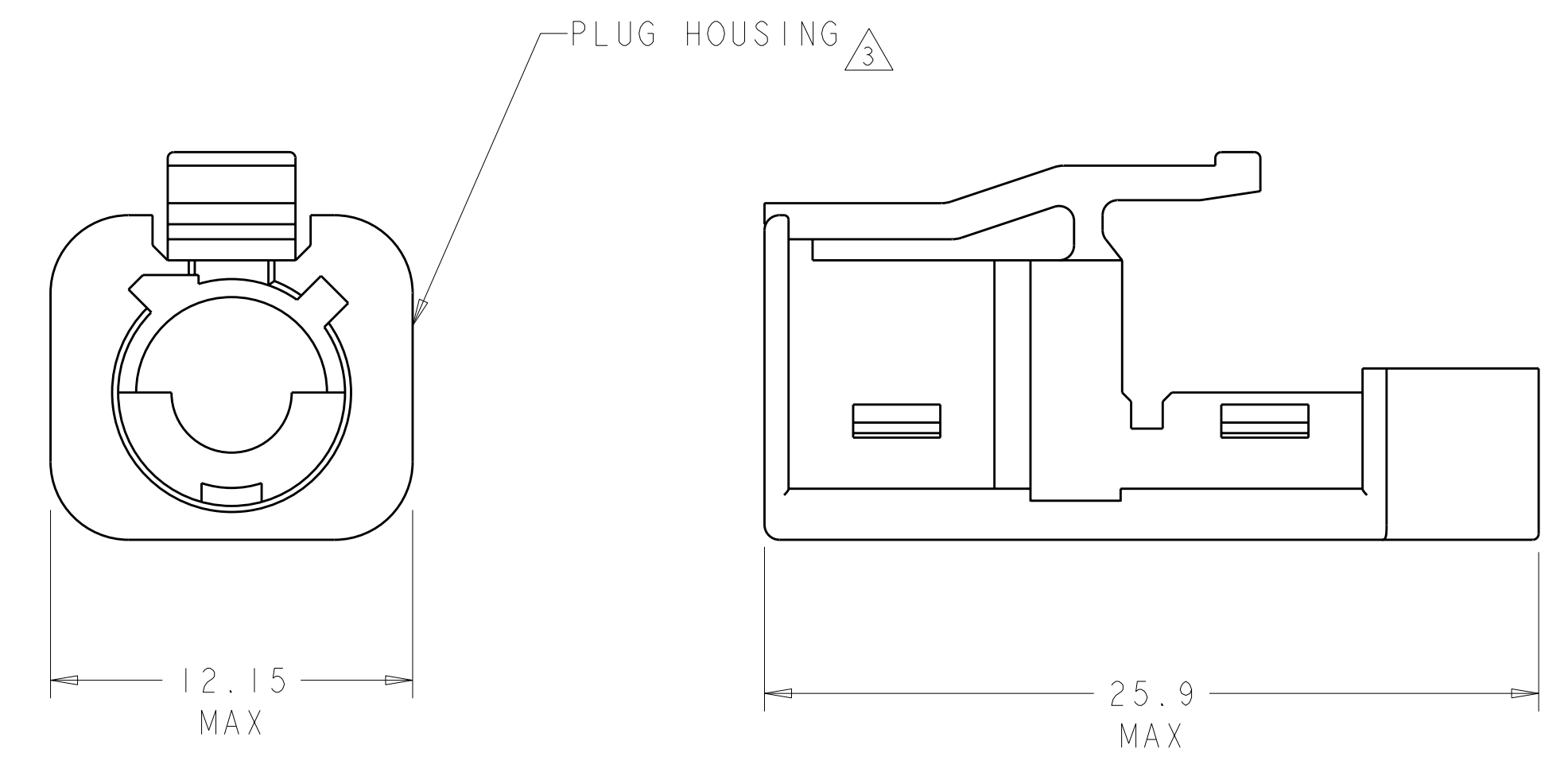
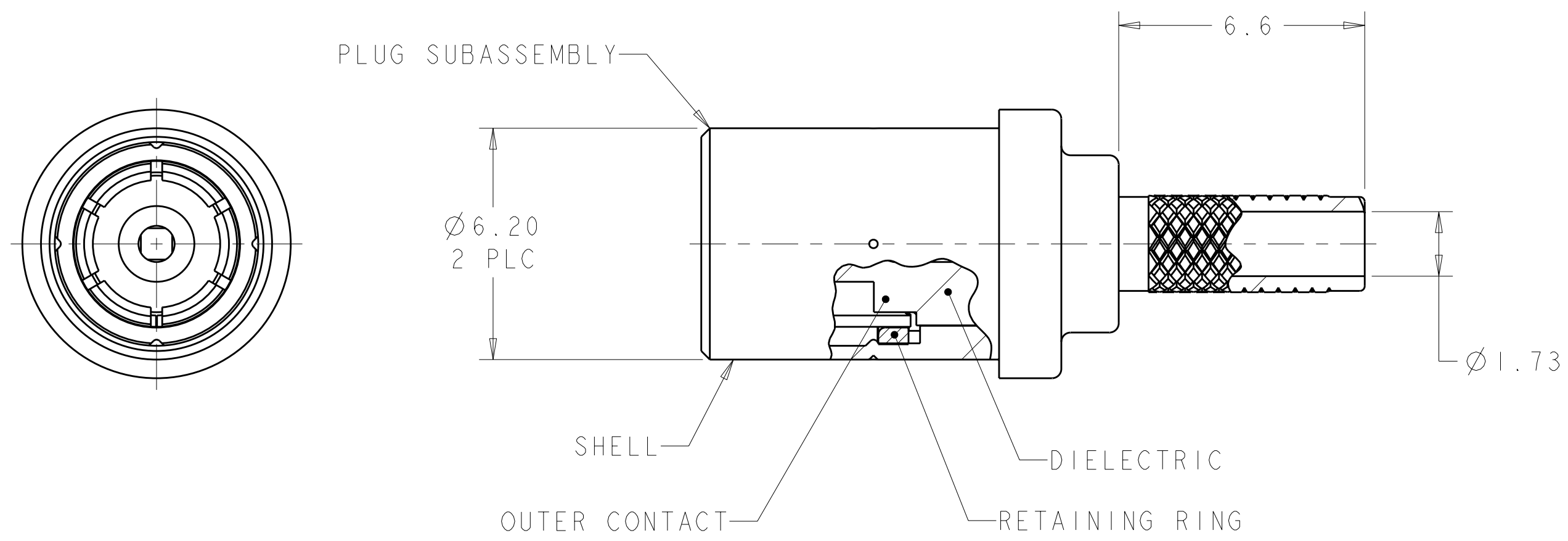
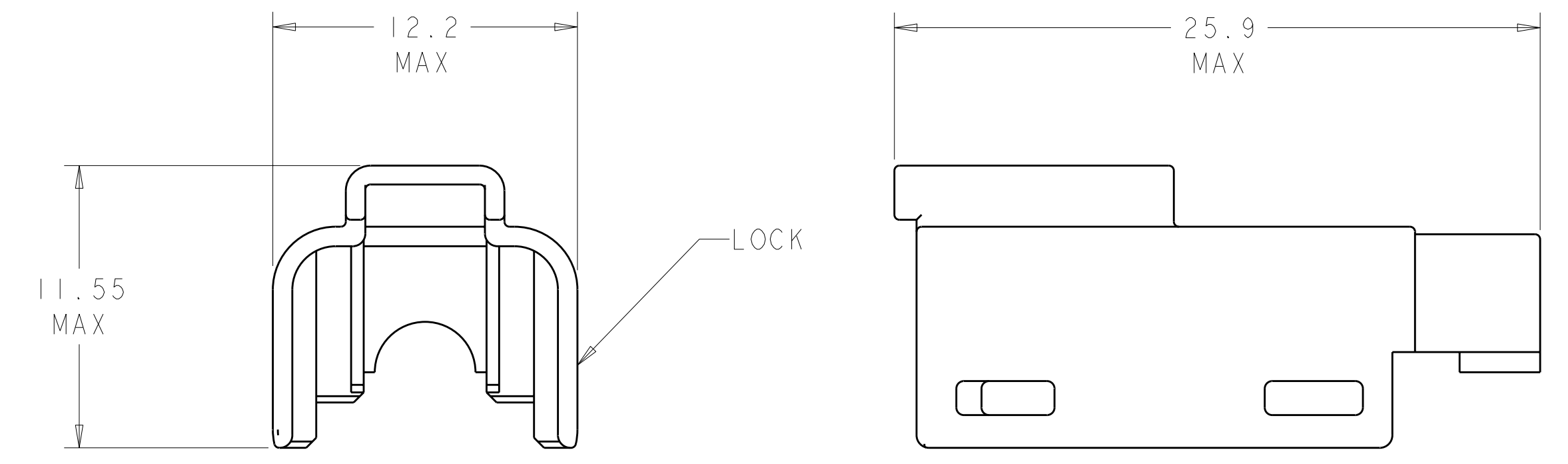


LOC	DIST	REV	DATE	BY	CHK	APPV
FX	00	H	30OCT2002	AH	SM	
		J	09MAR2011	DLD	LLV	



ASSEMBLED VIEWS

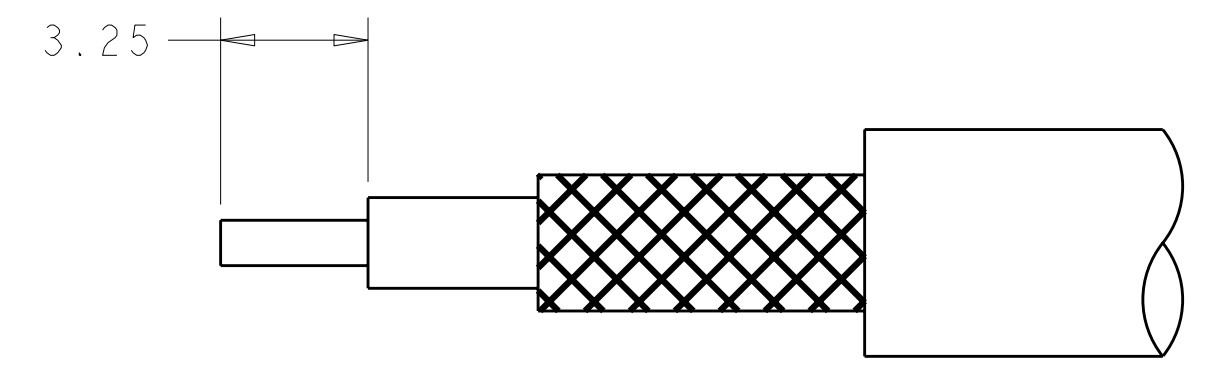


- △ HOUSING: POLYESTER PBT, COLOR: SEE TABLE, UL 94V-0 RATED.  
 LOCK: POLYESTER PBT, NATURAL, UL 94V-0 RATED.  
 PLUG SUBASSEMBLY:  
 SHELL: ZINC.  
 OUTER CONTACT: BERYLLIUM COPPER.  
 RETAINING RING: BRASS.  
 DIELECTRIC: PBT.  
 CONTACT: BERYLLIUM COPPER.  
 FERRULE: COPPER.

- △ FINISH  
 SHELL: 2.0µm MIN TIN-LEAD OVER 1.52µm MIN NICKEL OVER COPPER FLASH.  
 OUTER CONTACT: 2.0µm MIN TIN-LEAD OVER 1.27µm MIN NICKEL.  
 CONTACT: 1.27µm MIN THICK GOLD OVER 1.27µm MIN THICK NICKEL.  
 RETAINING RING: 2.0µm MIN TIN-LEAD OVER 1.27µm MIN NICKEL.  
 FERRULE: TIN-LEAD 2.54µm MIN.

- △ PLUG INTERFACE PER ISO TC 22/WG 5 N44, ROAD VEHICLES- RADIO FREQUENCY INTERFACE- DIMENSION AND ELECTRICAL REQUIREMENTS.

4. CRIMP CONTACT USING MIL HAND TOOL M22520/2-01 WITH DANIELS POSITIONER K699, SET AT POSITION 4 PER TYCO SPECIFICATION 408-8428.
5. CRIMP CABLE BRAID USING MIL HAND TOOL M22520/5-01 WITH DANIELS DIE SET Y1637 (.128 INCH HEX) OR AMP PRO-CRIMPER II WITH DIE SET 58483-1 PER TYCO SPECIFICATION 408-8428.
6. PLUG SUBASSEMBLY WILL ACCEPT RG-174 OR RG-316 COAXIAL CABLE.



RECOMMENDED STRIP LENGTH DIMENSIONS  
 SCALE: NTS

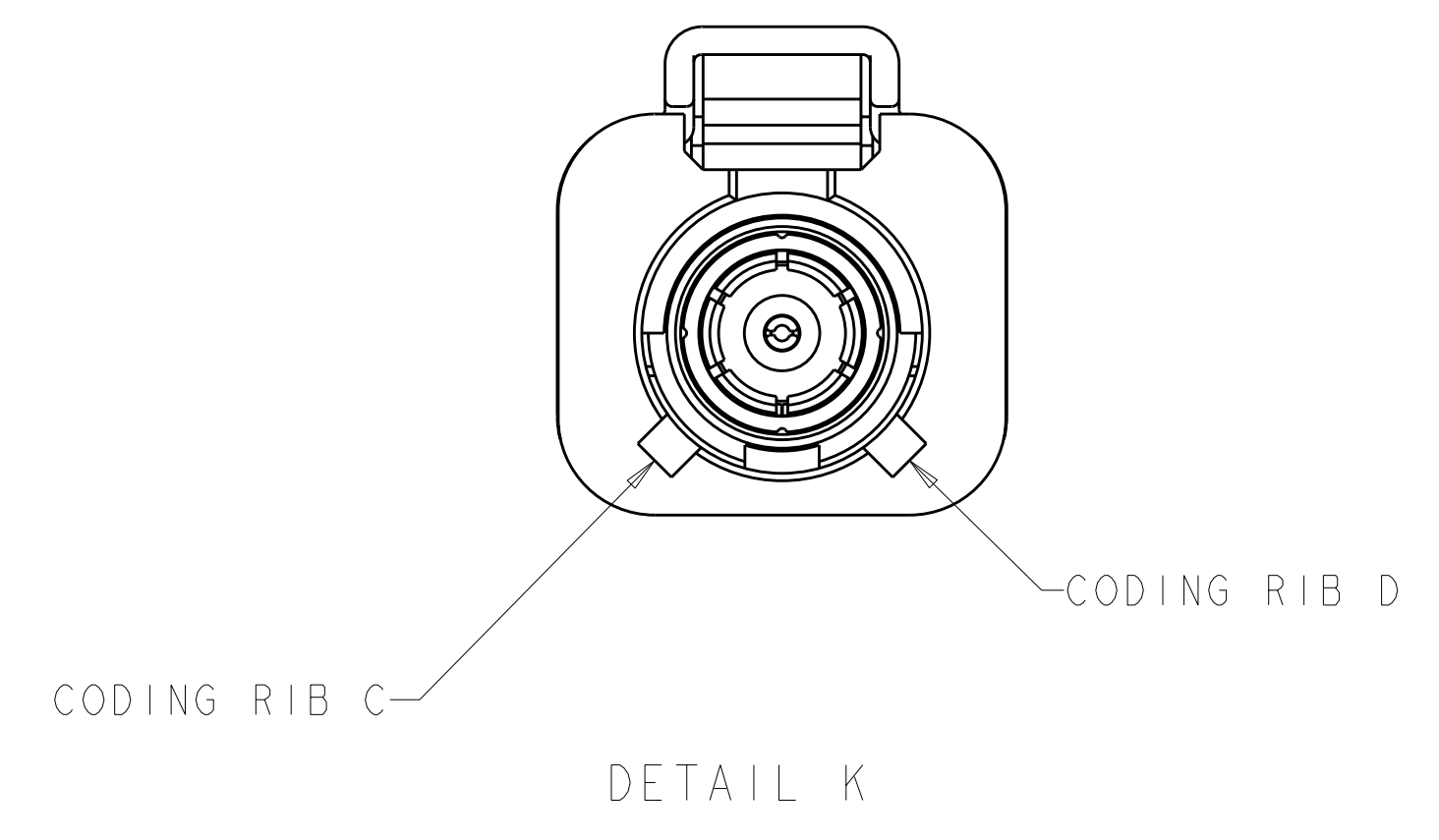
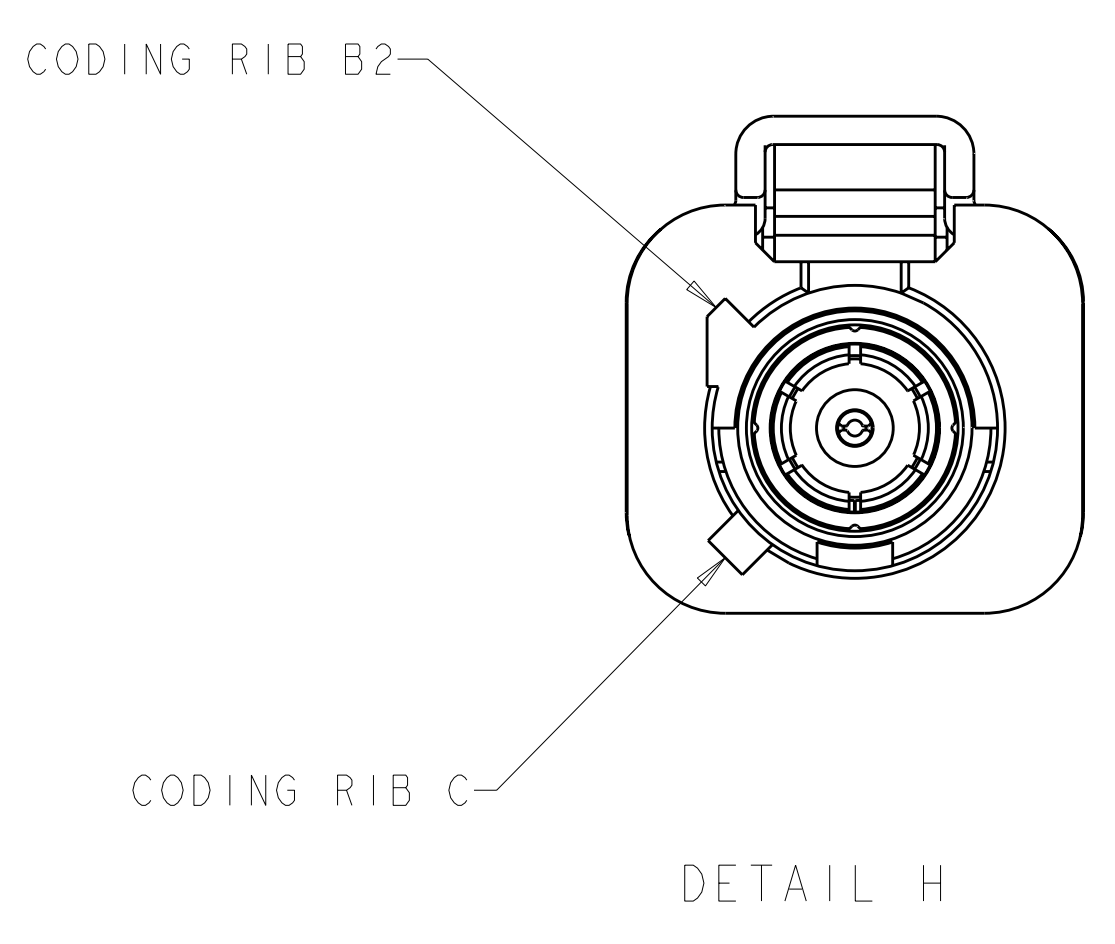
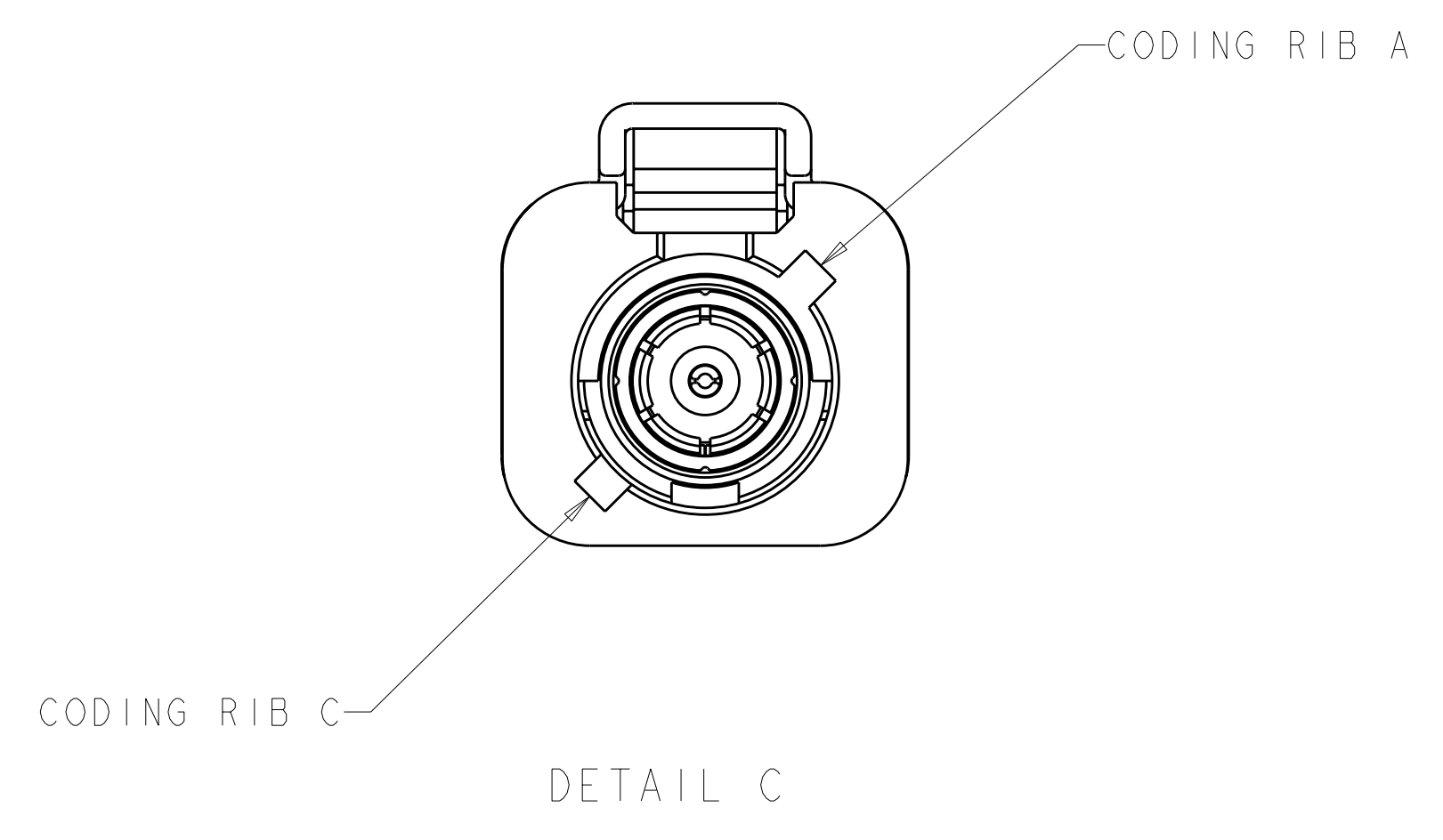
PER DETAIL	KEYING	KEY CODING	HOUSING COLOR	PART NUMBER
K	K	CURRY		1-638832-0
H	H	VIOLET		638832-8
C	C	BLUE		638832-3

DIMENSIONS: mm TOLERANCES UNLESS OTHERWISE SPECIFIED: 0 PLC ±.5 1 PLC ±0.5 2 PLC ±0.25 3 PLC ±.5 4 PLC ±.5 ANGLES ±.5 FINISH: △	DWN: D. HARDY 13JUL2000 CHK: J.W. HALL 14JUL2000 APPV: J.W. HALL 14JUL2000 PRODUCT SPEC: 108-1991 APPLICATION SPEC: 408-8428 WEIGHT: - CUSTOMER DRAWING	Tyco Electronics Harrisburg, PA 17105-3608 NAME: PLUG KIT, UNASSEMBLED, FAKRA, 50 Ohm, RG-174, SMB SIZE: A1 CAGE CODE: 00779 DRAWING NO: 638832 RESTRICTED TO: - SCALE: 5:1 SHEET: 1 OF 2 REV: J
---	---	---

THIS DRAWING IS UNPUBLISHED. RELEASED FOR PUBLICATION 20  
 © COPYRIGHT 20 BY TYCO ELECTRONICS CORPORATION. ALL RIGHTS RESERVED.

LOC		DIST		REVISIONS			
P	LTB	DESCRIPTION	DATE	DWN	APVD		
-	-	SEE SHEET 1	-	-	-		



<small>THIS DRAWING IS UNPUBLISHED. RELEASED FOR PUBLICATION 20          © COPYRIGHT 20 BY TYCO ELECTRONICS CORPORATION. ALL RIGHTS RESERVED.</small>		DWN D. HARDY 13JUL2000 CHK J.W.HALL 14JUL2000 APVD J.W.HALL 14JUL2000	Tyco Electronics Harrisburg, PA 17105-3608
DIMENSIONS: mm 		TOLERANCES UNLESS OTHERWISE SPECIFIED: 0 PLC ± 1 PLC ±0.5 2 PLC ±0.25 3 PLC ± 4 PLC ± ANGLES ± FINISH ±	NAME PLUG KIT, UNASSEMBLED, FAKRA, 50 Ohm, RG-174, SMB SIZE CAGE CODE DRAWING NO RESTRICTED TO A 00779 C-638832 -
MATERIAL - FINISH -		WEIGHT - CUSTOMER DRAWING	SCALE 1:1 SHEET 2 OF 2 REV J

Компания «Океан Электроники» предлагает заключение долгосрочных отношений при поставках импортных электронных компонентов на взаимовыгодных условиях!

Наши преимущества:

- Поставка оригинальных импортных электронных компонентов напрямую с производств Америки, Европы и Азии, а так же с крупнейших складов мира;
- Широкая линейка поставок активных и пассивных импортных электронных компонентов (более 30 млн. наименований);
- Поставка сложных, дефицитных, либо снятых с производства позиций;
- Оперативные сроки поставки под заказ (от 5 рабочих дней);
- Экспресс доставка в любую точку России;
- Помощь Конструкторского Отдела и консультации квалифицированных инженеров;
- Техническая поддержка проекта, помощь в подборе аналогов, поставка прототипов;
- Поставка электронных компонентов под контролем ВП;
- Система менеджмента качества сертифицирована по Международному стандарту ISO 9001;
- При необходимости вся продукция военного и аэрокосмического назначения проходит испытания и сертификацию в лаборатории (по согласованию с заказчиком);
- Поставка специализированных компонентов военного и аэрокосмического уровня качества (Xilinx, Altera, Analog Devices, Intersil, Interpoint, Microsemi, Actel, Aeroflex, Peregrine, VPT, Syfer, Eurofarad, Texas Instruments, MS Kennedy, Miteq, Cobham, E2V, MA-COM, Hittite, Mini-Circuits, General Dynamics и др.);

Компания «Океан Электроники» является официальным дистрибьютором и эксклюзивным представителем в России одного из крупнейших производителей разъемов военного и аэрокосмического назначения «JONHON», а так же официальным дистрибьютором и эксклюзивным представителем в России производителя высокотехнологичных и надежных решений для передачи СВЧ сигналов «FORSTAR».



## JONHON

«JONHON» (основан в 1970 г.)

Разъемы специального, военного и аэрокосмического назначения:

(Применяются в военной, авиационной, аэрокосмической, морской, железнодорожной, горно- и нефтедобывающей отраслях промышленности)

«FORSTAR» (основан в 1998 г.)

ВЧ соединители, коаксиальные кабели,  
кабельные сборки и микроволновые компоненты:

(Применяются в телекоммуникациях гражданского и специального назначения, в средствах связи, РЛС, а так же военной, авиационной и аэрокосмической отраслях промышленности).



Телефон: 8 (812) 309-75-97 (многоканальный)

Факс: 8 (812) 320-03-32

Электронная почта: [ocean@oceanchips.ru](mailto:ocean@oceanchips.ru)

Web: <http://oceanchips.ru/>

Адрес: 198099, г. Санкт-Петербург, ул. Калинина, д. 2, корп. 4, лит. А