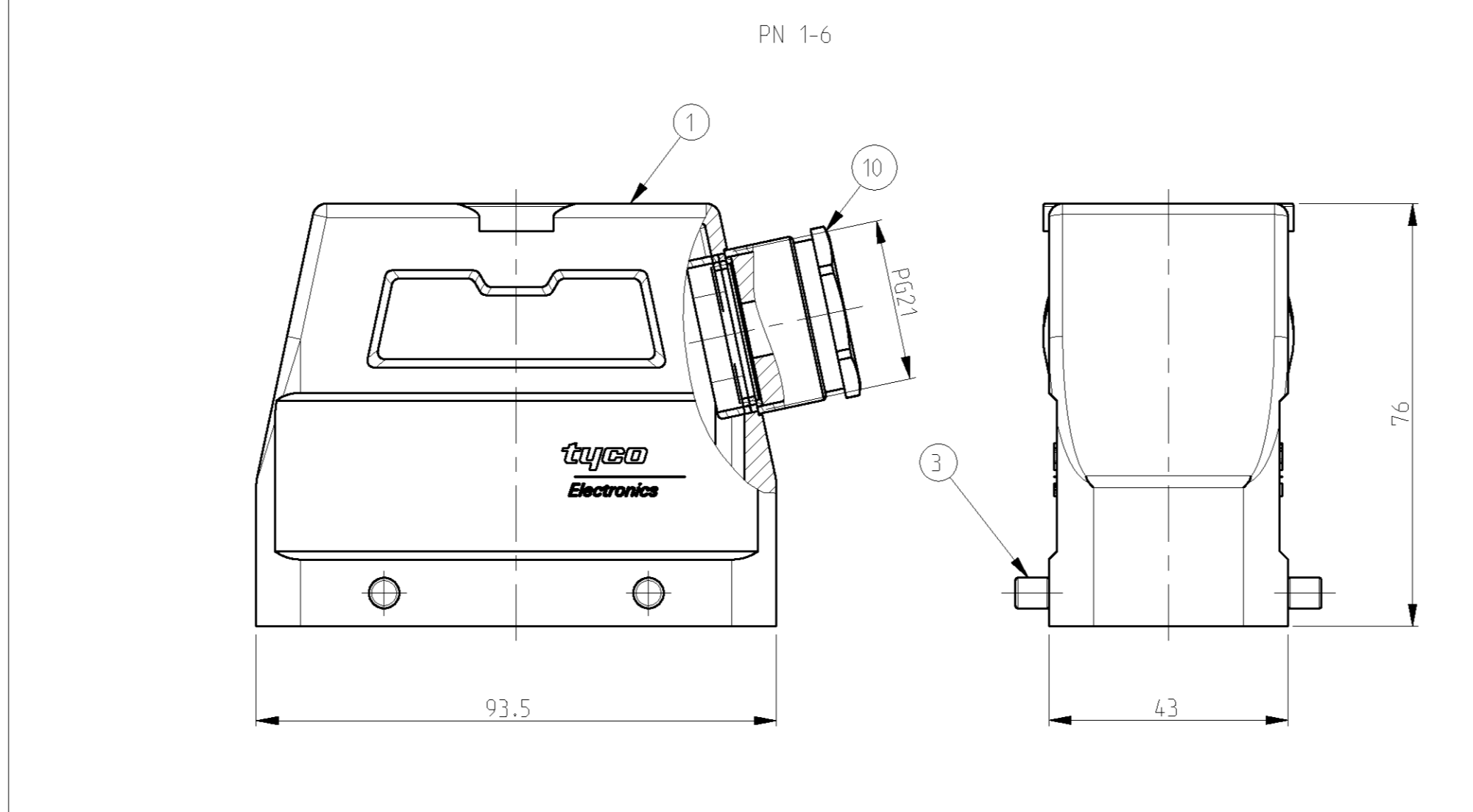
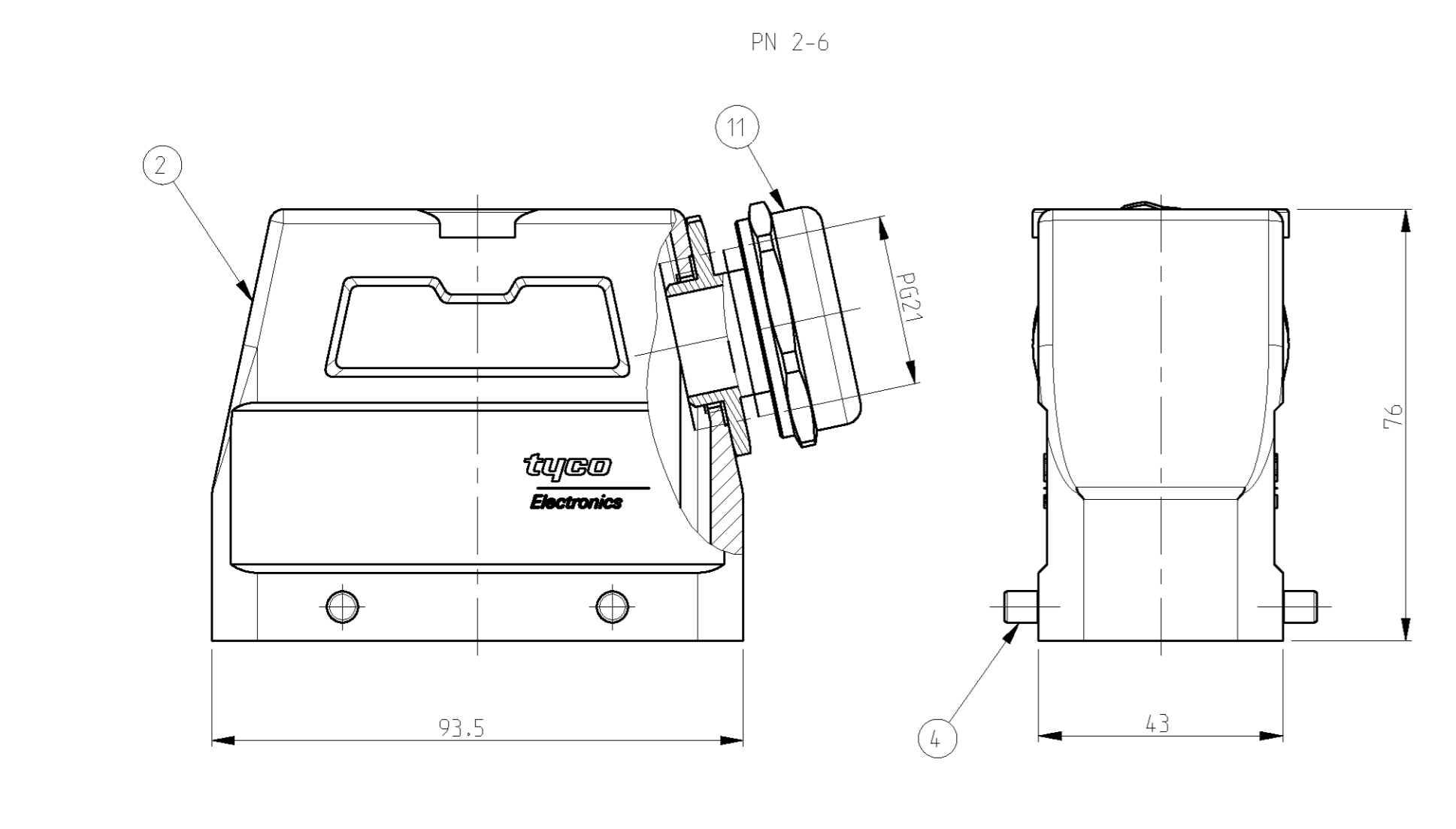
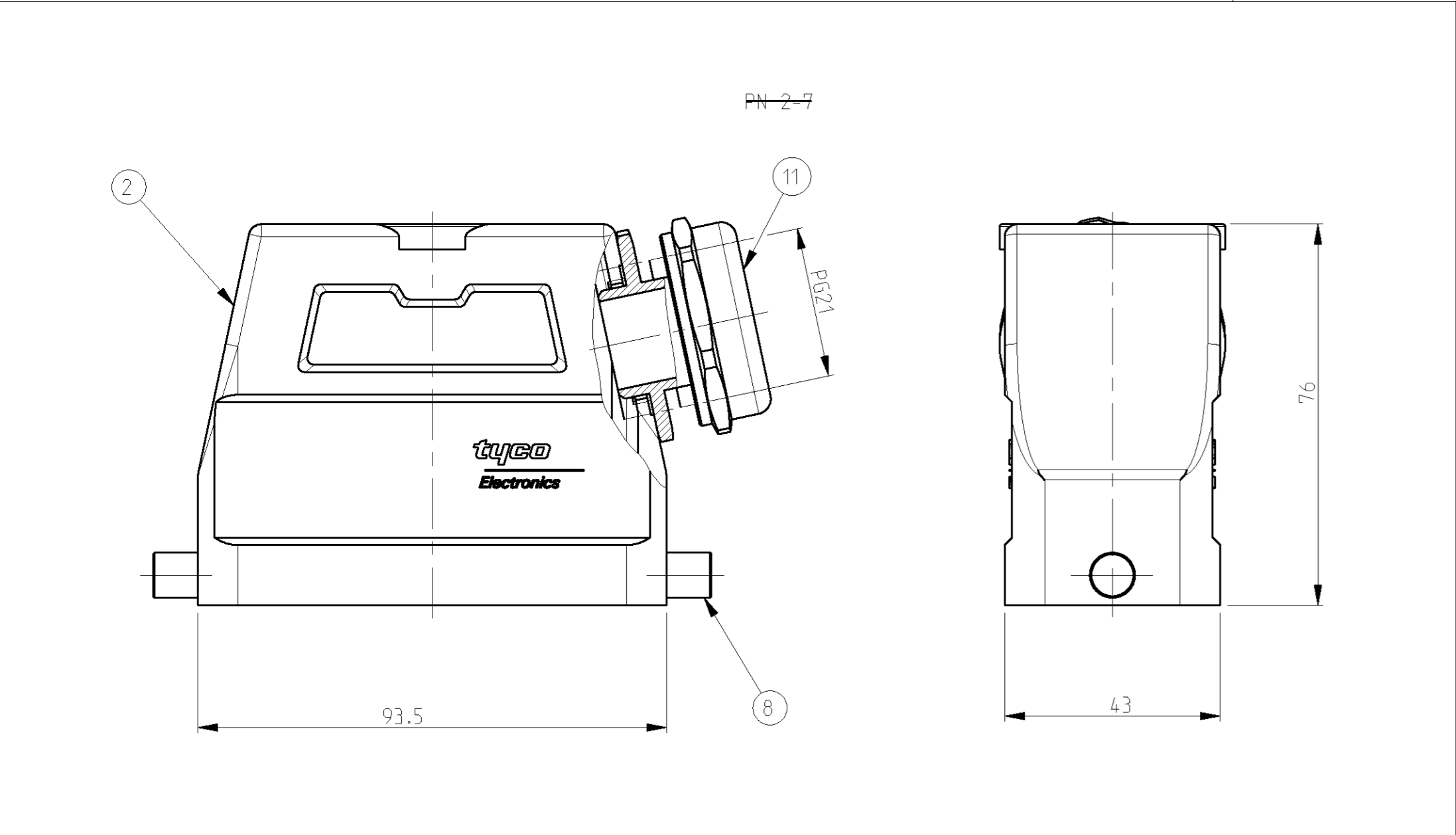
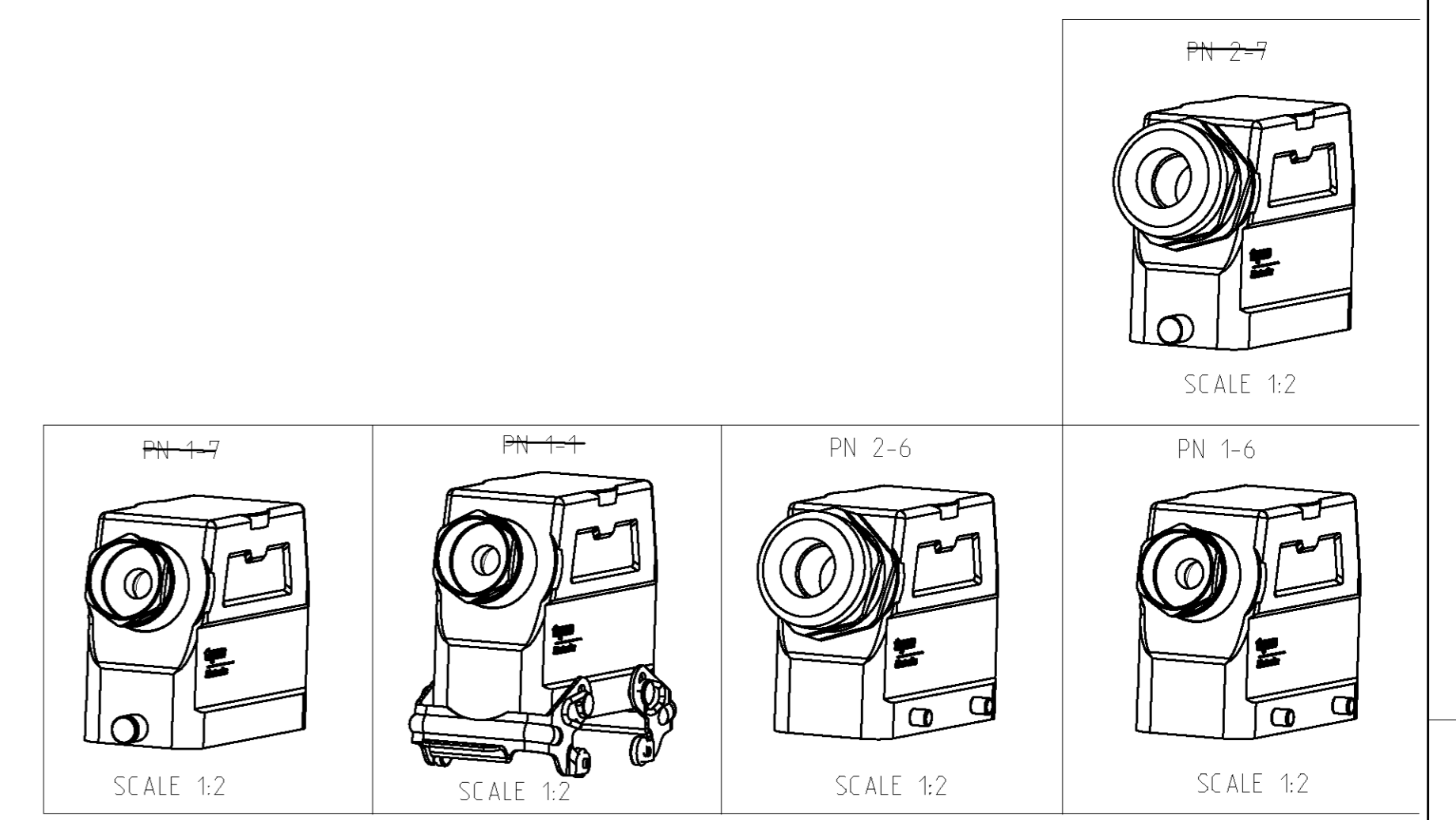
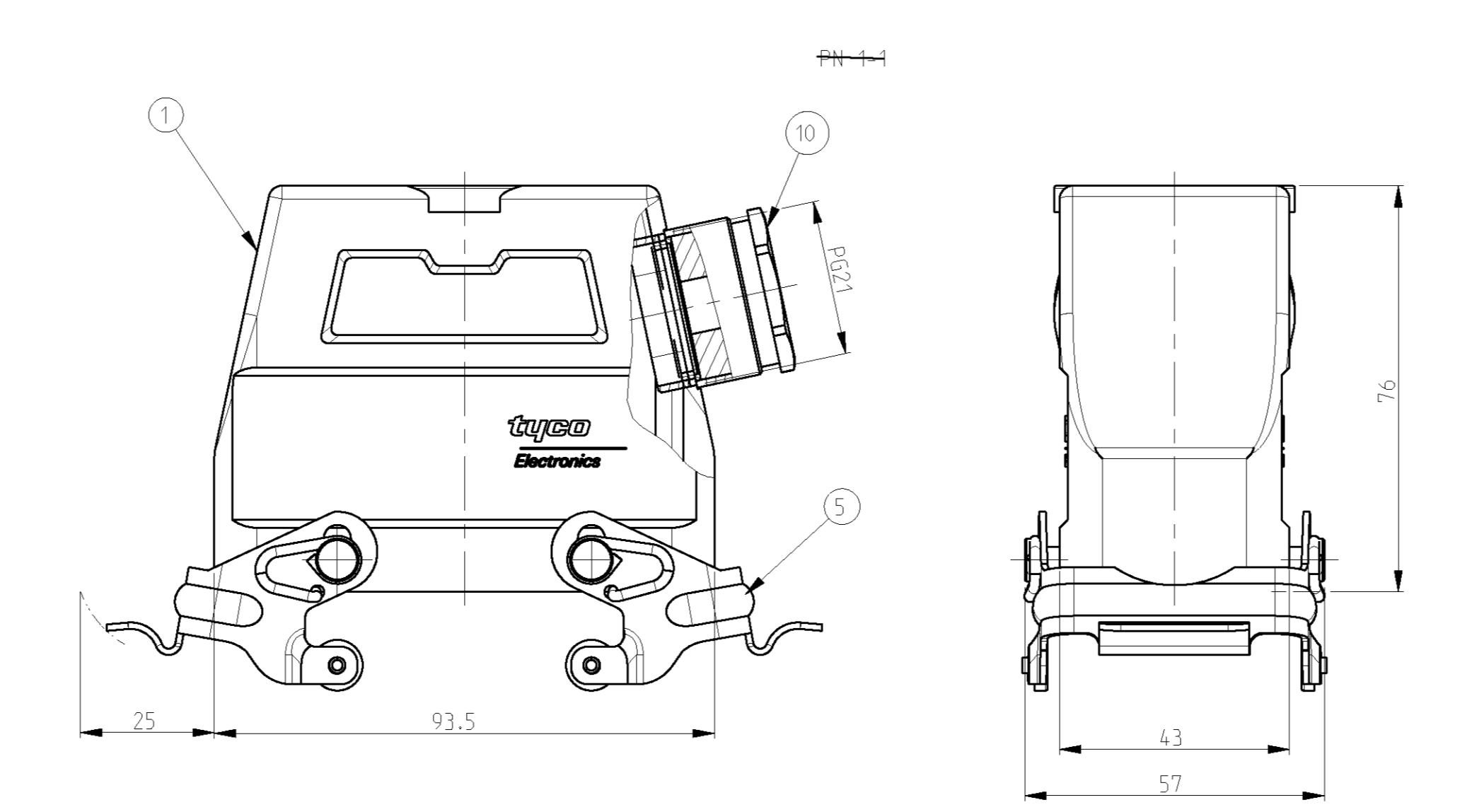
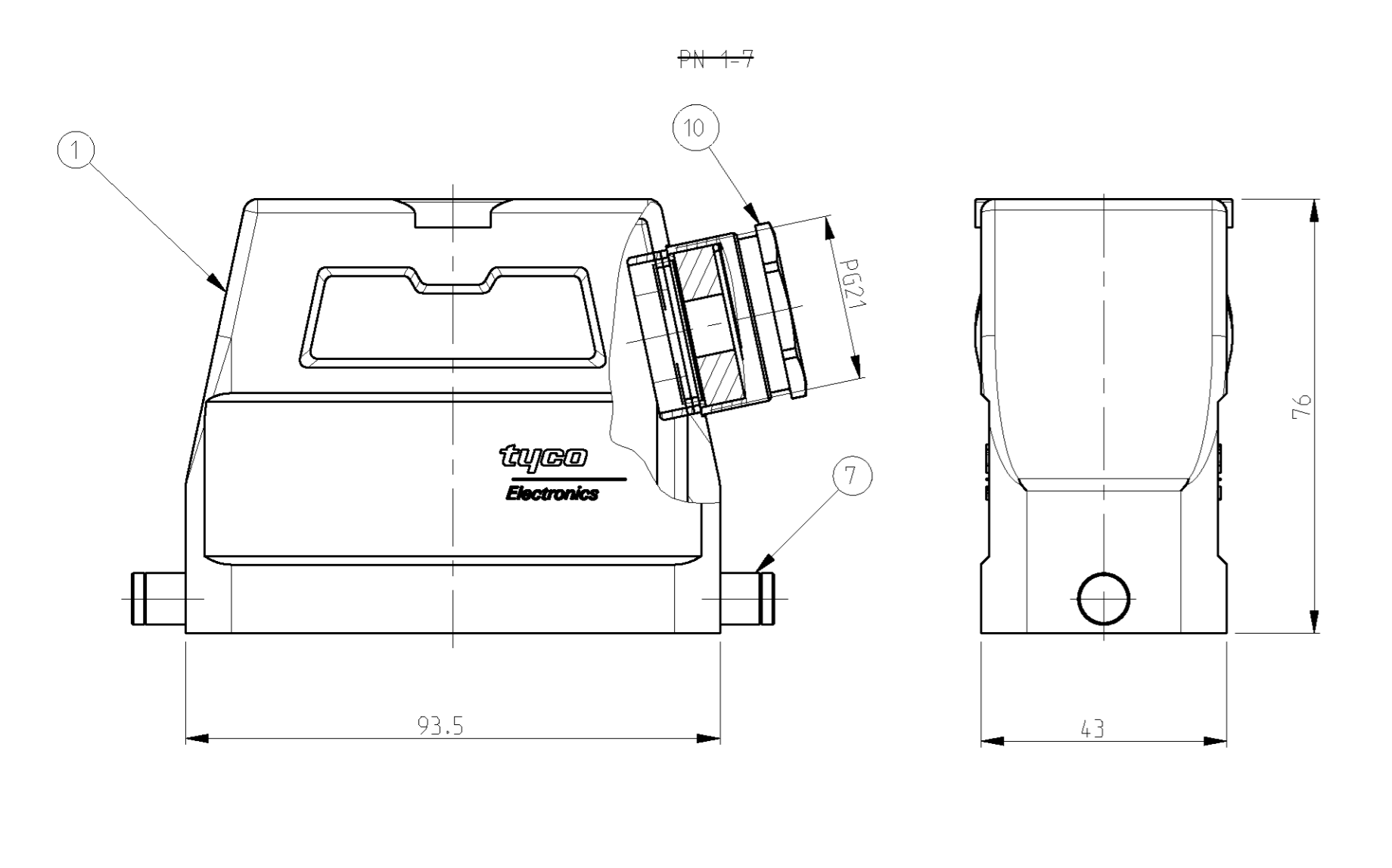


LOC	DIST	REVISIONS			
P	LTR	DESCRIPTION	DATE	OWN	APVD
A1	-	Released as per ECR-07-012890	16-07-07	SK	TS
A4	-	REVISED PER ECO-09-027197	13JAN10	KK	HMR



- NOTES
- 1 Material: Housing: aluminium diecasting alloy  
Seals: Neoprene
  - 2 Surface: - powder-grey  
          black
  - 3 Packaging  
quantity 5 pieces in a box
  - 4 Varnish on the inside not necessary
- 5** OBSOLETE PARTS: OBSOLETE CIS STREAMLINING  
PER D.RENAUD/D.SINISI



QTY	REF	DESCRIPTION	MATERIAL	SURFACE	COLOR	ITEM NO	NOTES
1	1	HUT-Gland fitting PG21	Brass	Nickel plated	-	11	-
1	1	PG-Gland fitting PG21	Brass	Nickel plated	-	10	-
1	1	Cable fitting round	Steel	Zinc plated	Blue	9	-
2	2	LB-Clip bolt	Stainless Steel	-	-	8	-
2	2	LB-Clip bolt	Steel	Zinc plated	Blue	7	-
2	2	VS-Side clip	Stainless Steel	-	-	6	-
2	2	VS-Side clip	Steel	Zinc plated	Blue	5	-
4	4	VS-Clip bolt	Stainless Steel	-	-	4	-
4	4	VS-Clip bolt	Steel	Zinc plated	Blue	3	-
1	1	HOOD HD.40.Pg.1.21	Aluminium	Aluminium oxide	Black	2	-
1	1	HOOD HD.40.Pg.1.21	Aluminium	-	Grey	1	-

ORDERING TEXT

HD.40.Sts.1.21

HD-K.40.Sts.1.21

HD.40.Sts-VS.1.21

HD-K.40.Sts-VS.1.21

HD.40.Sts-GR.1.21

HD-K.40.Sts-GR.1.21

HD-Z.40.Sts-ZB.1.21

<p>100% DIMENSIONAL CONTROLLED TO VERIFY FOR APPLICATIONS AND IDENTIFICATION SHOULD BE CONTACTED FOR THE LATEST REVISION.</p> <p>DIMENSIONS: mm</p> <p>TOLERANCES UNLESS OTHERWISE SPECIFIED:</p> <p>0 PLS ±</p> <p>1 PLC ±</p> <p>2 PLC ±</p> <p>3 PLC ±</p> <p>4 PLS ±</p> <p>MATERIAL FINISH</p>	<p>DOWN 30.03.1999</p> <p>SKW Schneider</p> <p>APVD 30.03.1997</p> <p>SKW Schweiger</p> <p>PRODUCT SPEC</p> <p>APPLICATION SPEC</p> <p>WEIGHT</p> <p>CUSTOMER DRAWING</p>	<p>Tyco Electronics Tyco Electronics. AMP GmbH</p> <p>D-53819, Neunkirchen, Germany</p> <p>NAME HOOD</p> <p>HD.40.STS.1.21</p> <p>SIZE A</p> <p>CAGE CODE C=1102562</p> <p>DRAWING NO 1102562</p> <p>RESTRICTED TO</p> <p>SCALE 1:1 SHEET 1 OF 1 REV A4</p>
---	---	---

Компания «Океан Электроники» предлагает заключение долгосрочных отношений при поставках импортных электронных компонентов на взаимовыгодных условиях!

Наши преимущества:

- Поставка оригинальных импортных электронных компонентов напрямую с производств Америки, Европы и Азии, а так же с крупнейших складов мира;
- Широкая линейка поставок активных и пассивных импортных электронных компонентов (более 30 млн. наименований);
- Поставка сложных, дефицитных, либо снятых с производства позиций;
- Оперативные сроки поставки под заказ (от 5 рабочих дней);
- Экспресс доставка в любую точку России;
- Помощь Конструкторского Отдела и консультации квалифицированных инженеров;
- Техническая поддержка проекта, помощь в подборе аналогов, поставка прототипов;
- Поставка электронных компонентов под контролем ВП;
- Система менеджмента качества сертифицирована по Международному стандарту ISO 9001;
- При необходимости вся продукция военного и аэрокосмического назначения проходит испытания и сертификацию в лаборатории (по согласованию с заказчиком);
- Поставка специализированных компонентов военного и аэрокосмического уровня качества (Xilinx, Altera, Analog Devices, Intersil, Interpoint, Microsemi, Actel, Aeroflex, Peregrine, VPT, Syfer, Eurofarad, Texas Instruments, MS Kennedy, Miteq, Cobham, E2V, MA-COM, Hittite, Mini-Circuits, General Dynamics и др.);

Компания «Океан Электроники» является официальным дистрибьютором и эксклюзивным представителем в России одного из крупнейших производителей разъемов военного и аэрокосмического назначения «**JONHON**», а так же официальным дистрибьютором и эксклюзивным представителем в России производителя высокотехнологичных и надежных решений для передачи СВЧ сигналов «**FORSTAR**».



## JONHON

«**JONHON**» (основан в 1970 г.)

Разъемы специального, военного и аэрокосмического назначения:

(Применяются в военной, авиационной, аэрокосмической, морской, железнодорожной, горно- и нефтедобывающей отраслях промышленности)

«**FORSTAR**» (основан в 1998 г.)

ВЧ соединители, коаксиальные кабели, кабельные сборки и микроволновые компоненты:

(Применяются в телекоммуникациях гражданского и специального назначения, в средствах связи, РЛС, а так же военной, авиационной и аэрокосмической отраслях промышленности).



Телефон: 8 (812) 309-75-97 (многоканальный)

Факс: 8 (812) 320-03-32

Электронная почта: [ocean@oceanchips.ru](mailto:ocean@oceanchips.ru)

Web: <http://oceanchips.ru/>

Адрес: 198099, г. Санкт-Петербург, ул. Калинина, д. 2, корп. 4, лит. А