

REVISONS		DATE	BY	APPV
P	LTR			
B		31JAN11	HMR	MW

SPECIFICATIONS:

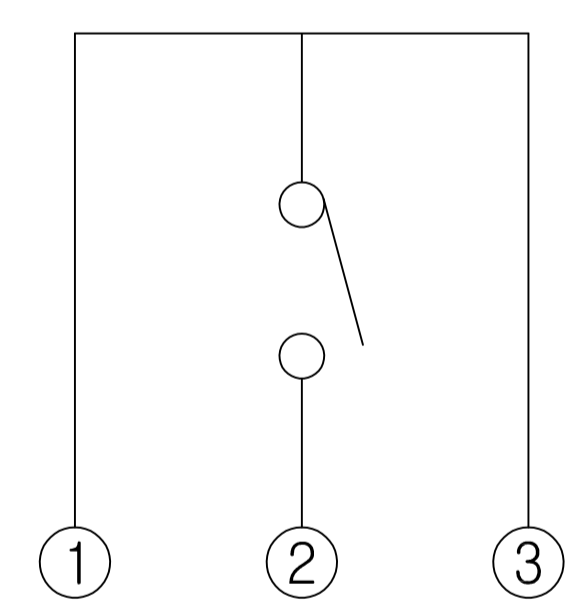
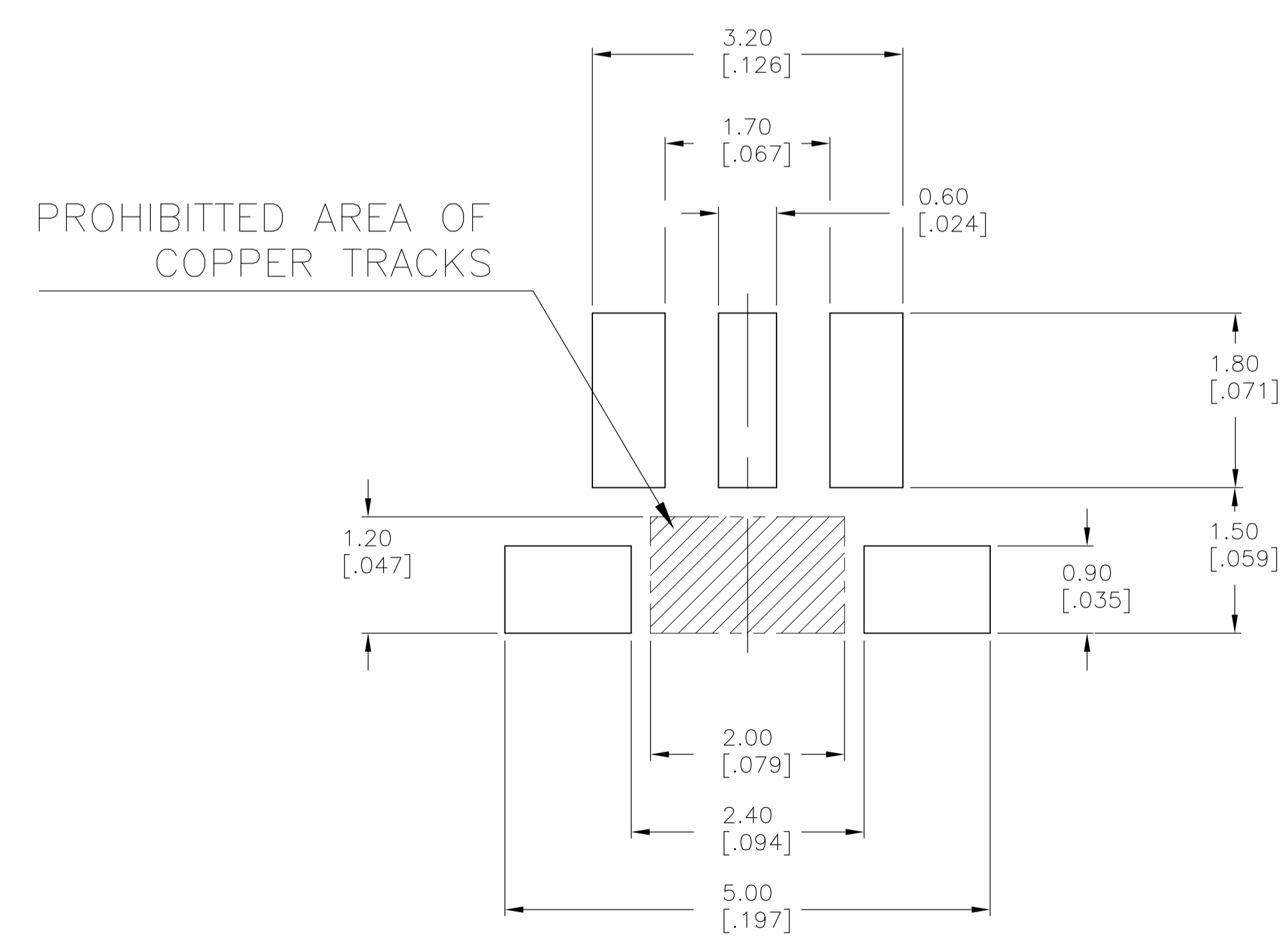
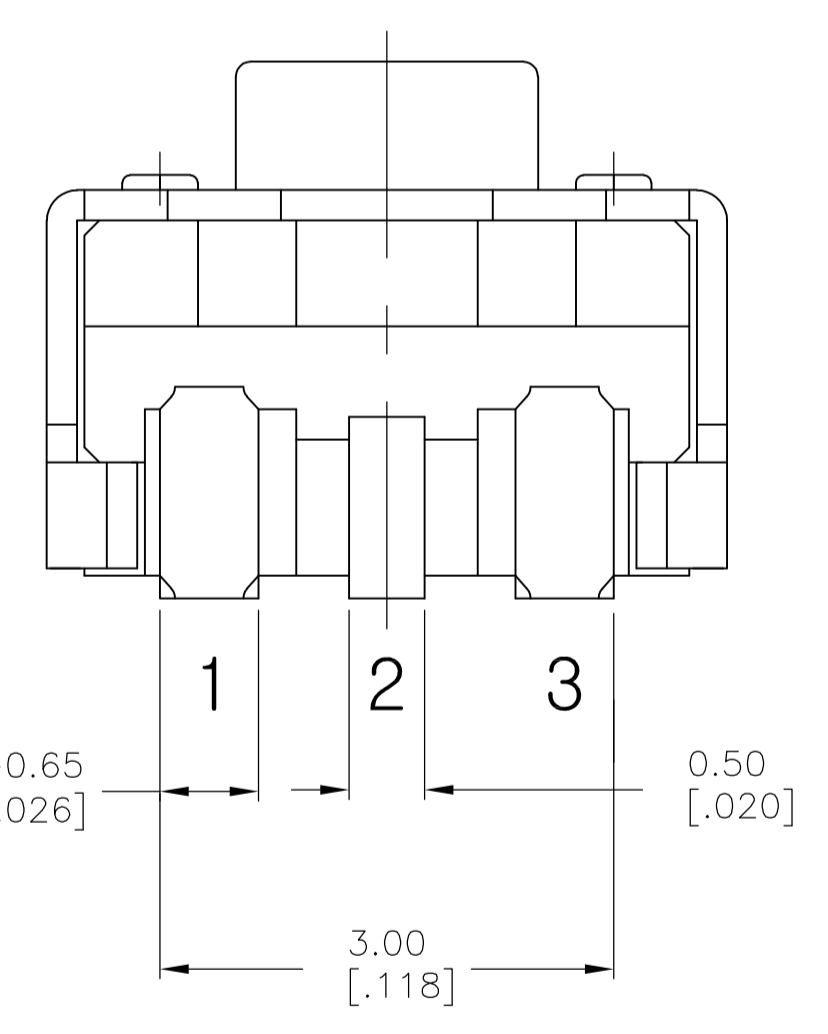
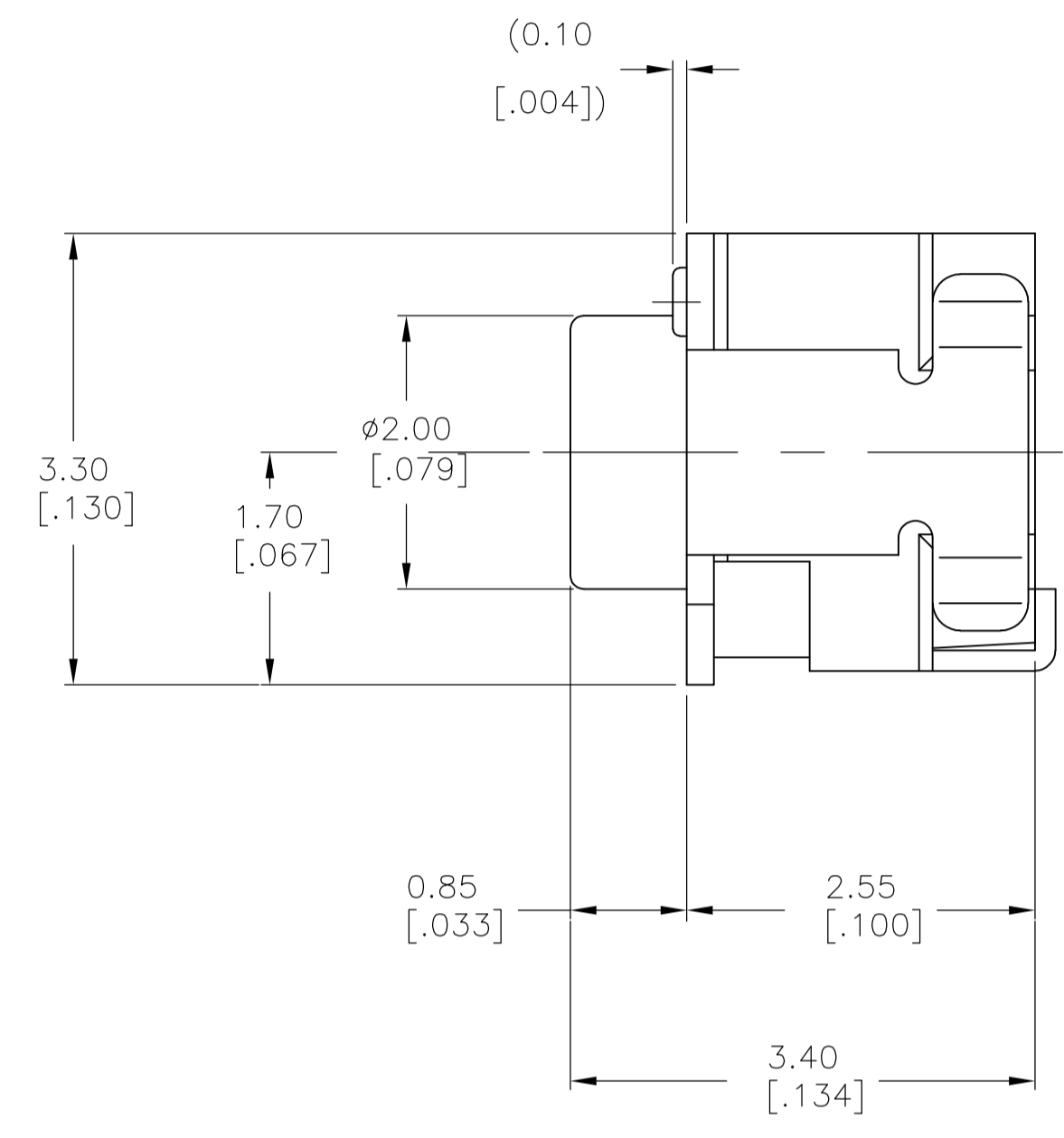
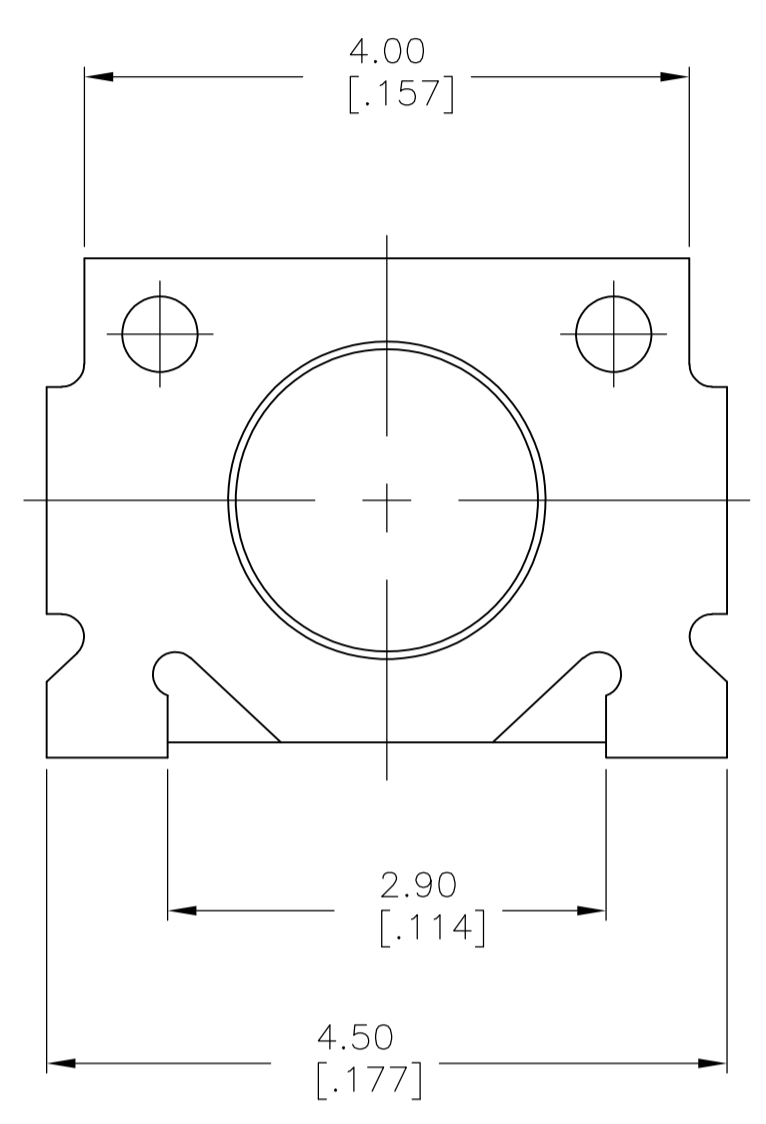
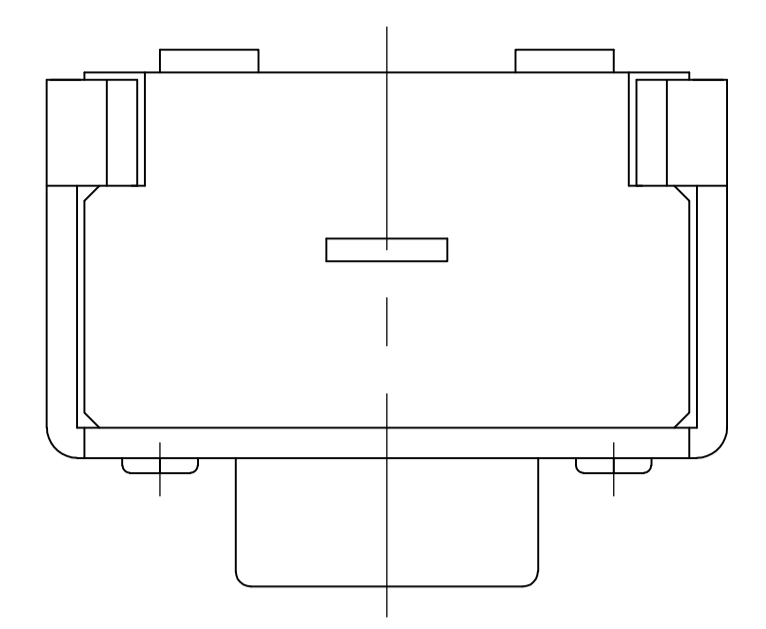
MATERIALS: CASE, PPA UL94V-0, BLACK FINISH  
 ACTUATOR, PPA UL94HB, IVORY FINISH  
 BRACKET, STEEL, TIN FINISH  
 MOVING CONTACT, STAINLESS STEEL, SILVER FINISH  
 FIXED CONTACT/TERMINAL, COPPER ALLOY, SILVER OVER NICKEL FINISH

ELECTRICAL:  
 MAX CONTACT RATING, 50MA@ 12VDC  
 MIN CONTACT RATING, 10MICROAMP@1V DC  
 INITIAL CONTACT RESISTANCE, 500 MILLIOHMS MAX  
 INSULATION RESISTANCE, 100 MEGOHM MIN  
 DIELECTRIC STRENGTH, 500 V AC FOR 1 MINUTE  
 CONTACT BOUNCE, LESS THAN 10 MILLISECOND  
 LIFE EXPECTANCY, 100,000 CYCLES

MECHANICAL:  
 ACTUATION FORCE, 160 +/-50GF  
 ACTUATION TRAVEL, .20 +/--.10 MM  
 LIFE EXPECTANCY, 100,000 CYCLES MIN

ENVIRONMENTAL:  
 OPERATING TEMPERATURE, -35 TO +85 DEGREES C  
 STORAGE TEMPERATURE, -35 TO +85 DEGREES C  
 THERMAL SHOCK, PER EIA-364-32C, -35 TO +85 DEGREES C  
 SOLDERABILITY, PER EIA-364-52, CLASS 2, CATEGORY 1, TEMP, 245 DEGREES C MAX, TIME, 2.5 SECONDS  
 MAX. 95% MINIMUM COVERAGE  
 RESISTANCE TO SOLDER HEAT, PER 109-201, CONDITION B  
 1.NO CHANGE IN INITIAL ELECTRICAL AND MECHANICAL CHARACTERISTICS

1 ALL MATERIALS AND FINISHES SHALL COMPLY WITH EU DIRECTIVE 2002/95/EC OF 27JAN2003 (ROHS)



CIRCUIT DIAGRAM

1977067-1  
 PART NUMBER

THIS DRAWING IS A CONTROLLED DOCUMENT.		DIN	M. BINNER	08MAR2007	Tyco Electronics Corporation Harrisburg, PA 17105-3608	
DIMENSIONS: mm		CHK			Tyco Electronics	
TOLERANCES UNLESS OTHERWISE SPECIFIED:		APVD			NAME	
0. PLC ± -		PRODUCT SPEC			R/A TACT SWITCH	
1. PLC ± -		APPLICATION SPEC			SMT W/OUT LOCATING PEGS	
2. PLC ± 0.30(.012)		SIZE	CAGE CODE	DRAWING NO	RESTRICTED TO	
3. PLC ± -		WEIGHT		A1 00779	C=1977067	
4. PLC ± -		CUSTOMER DRAWING		SCALE	SHEET	REV
ANGLES ± -				20:1	1 of 1	B

Компания «Океан Электроники» предлагает заключение долгосрочных отношений при поставках импортных электронных компонентов на взаимовыгодных условиях!

Наши преимущества:

- Поставка оригинальных импортных электронных компонентов напрямую с производств Америки, Европы и Азии, а так же с крупнейших складов мира;
- Широкая линейка поставок активных и пассивных импортных электронных компонентов (более 30 млн. наименований);
- Поставка сложных, дефицитных, либо снятых с производства позиций;
- Оперативные сроки поставки под заказ (от 5 рабочих дней);
- Экспресс доставка в любую точку России;
- Помощь Конструкторского Отдела и консультации квалифицированных инженеров;
- Техническая поддержка проекта, помощь в подборе аналогов, поставка прототипов;
- Поставка электронных компонентов под контролем ВП;
- Система менеджмента качества сертифицирована по Международному стандарту ISO 9001;
- При необходимости вся продукция военного и аэрокосмического назначения проходит испытания и сертификацию в лаборатории (по согласованию с заказчиком);
- Поставка специализированных компонентов военного и аэрокосмического уровня качества (Xilinx, Altera, Analog Devices, Intersil, Interpoint, Microsemi, Actel, Aeroflex, Peregrine, VPT, Syfer, Eurofarad, Texas Instruments, MS Kennedy, Miteq, Cobham, E2V, MA-COM, Hittite, Mini-Circuits, General Dynamics и др.);

Компания «Океан Электроники» является официальным дистрибьютором и эксклюзивным представителем в России одного из крупнейших производителей разъемов военного и аэрокосмического назначения «JONHON», а так же официальным дистрибьютором и эксклюзивным представителем в России производителя высокотехнологичных и надежных решений для передачи СВЧ сигналов «FORSTAR».



## JONHON

«JONHON» (основан в 1970 г.)

Разъемы специального, военного и аэрокосмического назначения:

(Применяются в военной, авиационной, аэрокосмической, морской, железнодорожной, горно- и нефтедобывающей отраслях промышленности)

«FORSTAR» (основан в 1998 г.)

ВЧ соединители, коаксиальные кабели, кабельные сборки и микроволновые компоненты:

(Применяются в телекоммуникациях гражданского и специального назначения, в средствах связи, РЛС, а так же военной, авиационной и аэрокосмической отраслях промышленности).



Телефон: 8 (812) 309-75-97 (многоканальный)

Факс: 8 (812) 320-03-32

Электронная почта: [ocean@oceanchips.ru](mailto:ocean@oceanchips.ru)

Web: <http://oceanchips.ru/>

Адрес: 198099, г. Санкт-Петербург, ул. Калинина, д. 2, корп. 4, лит. А