

NUMBER 925714

VERBODEN TOEGANG

VAR. NR.

ÄNDERUNGEN, DIE DEM  
TECHNISCHEN FORT-  
SCHRITT DIENEN, BE-  
HALTEN WIR UNS VOR

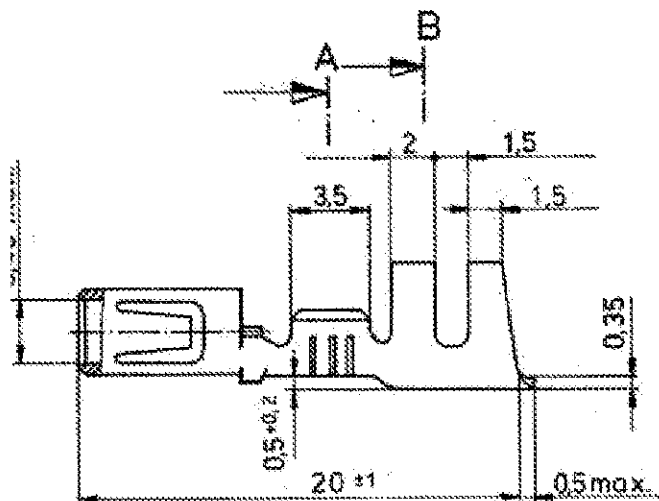
REV.  
Y2

ÄNDERUNG

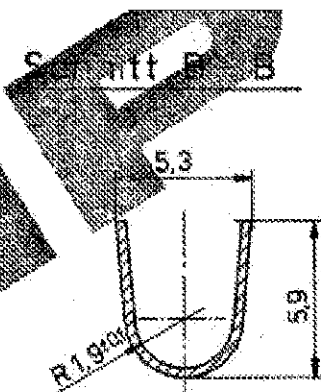
REVISED PER ECO-11-005150

DATE  
25-Mar-11

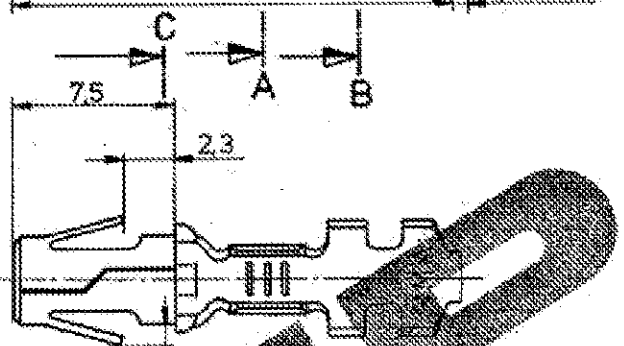
NAME  
RK / HMR



Schnitt A-A



Schnitt B-B



Schnitt C-C



Angeschlagener Leiter: FLK-Leitung  
Leiter: F-Crimp  
Isolation: F-Crimp

LEITUNGSQUERSCHNITT CROSS-SECTION IN mm <sup>2</sup>	0.50	0.75	1.00	1.50	2.00	2.50	3.00	4.00	6.00
SINGLE CONNECTION Einzelanschluss	x	x	x	x	x				
0.50	x	x	x	x					
0.75	x	x	x	x					
1.00	x	x	x	x					
1.50	x	x							
2.00									
2.50									
3.00									
4.00									
6.00									

925 714-B Streifen frei  
Drahtgrößenbereich: 0,5 - 2,0 mm<sup>2</sup>

⚠ OBSOLETE PARTS: OBSOLETE CIS STREAMLINING PER D.RENAUD/D.SINISI

⚠ OBSOLETE

				925 714-8	CuSn 4	versilbert
			925 661 7	925 714-7	CuSn 4	Gold üb. Ni.
			925 661-6	925 714-6	CuSn 4	Gold üb. Ni.
			925 661-4	925 714-4	CuSn 4	blank
			925 661-3	925 714-3	CuSn 4	versilbert
			925 661-2	925 714-2	CuSn 4	vorverzinkt
			925 661-1	925 714-1	Cu Zn 30	vorverzinkt

ZEICHNUNG GÜLTIG AB



TE Connectivity

Ø 3,5 Buchse



BESTELL-NR.	POS.	STÜCK	Bestell-Nr. für Einzelausführung Crimp vorgeformt	BESTELL-NR.	WENNSONST	GRUNDLAGE
				022 J. WIDDER 3.6.85	GEPR. 8225 (H)	BEPS.

WICHTIGSTE MASSEN ± 0,2 mm	FORMAT A3	ZEICHNUNGS-NR. 925714
MASSSTAB 5:1	BLATT VON	REV Y2

Компания «Океан Электроники» предлагает заключение долгосрочных отношений при поставках импортных электронных компонентов на взаимовыгодных условиях!

Наши преимущества:

- Поставка оригинальных импортных электронных компонентов напрямую с производств Америки, Европы и Азии, а так же с крупнейших складов мира;
- Широкая линейка поставок активных и пассивных импортных электронных компонентов (более 30 млн. наименований);
- Поставка сложных, дефицитных, либо снятых с производства позиций;
- Оперативные сроки поставки под заказ (от 5 рабочих дней);
- Экспресс доставка в любую точку России;
- Помощь Конструкторского Отдела и консультации квалифицированных инженеров;
- Техническая поддержка проекта, помощь в подборе аналогов, поставка прототипов;
- Поставка электронных компонентов под контролем ВП;
- Система менеджмента качества сертифицирована по Международному стандарту ISO 9001;
- При необходимости вся продукция военного и аэрокосмического назначения проходит испытания и сертификацию в лаборатории (по согласованию с заказчиком);
- Поставка специализированных компонентов военного и аэрокосмического уровня качества (Xilinx, Altera, Analog Devices, Intersil, Interpoint, Microsemi, Actel, Aeroflex, Peregrine, VPT, Syfer, Eurofarad, Texas Instruments, MS Kennedy, Miteq, Cobham, E2V, MA-COM, Hittite, Mini-Circuits, General Dynamics и др.);

Компания «Океан Электроники» является официальным дистрибьютором и эксклюзивным представителем в России одного из крупнейших производителей разъемов военного и аэрокосмического назначения «JONHON», а так же официальным дистрибьютором и эксклюзивным представителем в России производителя высокотехнологичных и надежных решений для передачи СВЧ сигналов «FORSTAR».



## JONHON

«JONHON» (основан в 1970 г.)

Разъемы специального, военного и аэрокосмического назначения:

(Применяются в военной, авиационной, аэрокосмической, морской, железнодорожной, горно- и нефтедобывающей отраслях промышленности)

«FORSTAR» (основан в 1998 г.)

ВЧ соединители, коаксиальные кабели,  
кабельные сборки и микроволновые компоненты:

(Применяются в телекоммуникациях гражданского и специального назначения, в средствах связи, РЛС, а так же военной, авиационной и аэрокосмической отраслях промышленности).



Телефон: 8 (812) 309-75-97 (многоканальный)

Факс: 8 (812) 320-03-32

Электронная почта: [ocean@oceanchips.ru](mailto:ocean@oceanchips.ru)

Web: <http://oceanchips.ru/>

Адрес: 198099, г. Санкт-Петербург, ул. Калинина, д. 2, корп. 4, лит. А