

K-Nr.: 22010
K-no.:

Zündübertrager / Ignition Transformer

Datum: 10.02.2011
Date:

Kunde:
Customer

Kd. Sach Nr.:
Customers part no.:

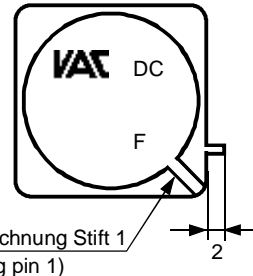
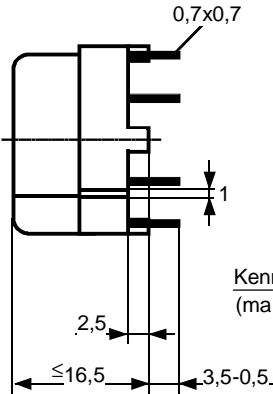
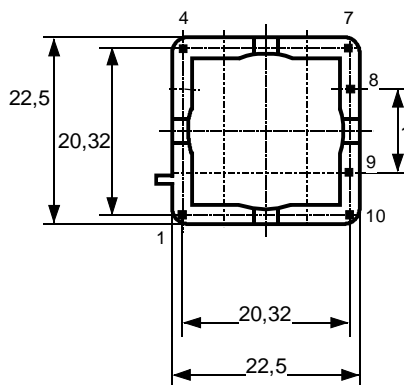
Seite 1 von 1
Page of

Maßbild (mm): Freimaßtoleranz DIN ISO 2768-c

Mechanical outline General tolerances
Toleranz der Stiftabstände ±0,2mm
Tolerances grid distance)

DC=DateCode
F=Factory

Anschlüsse:
Connections:

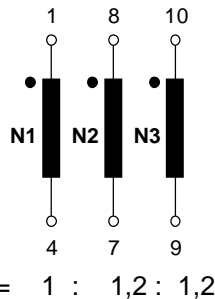


Kennzeichnung Stift 1
(marking pin 1)

Beschriftung:
marking

VAC DC
4615X054
F

Anschlußschema:
Schematic diagram



Betriebsdaten/Charakteristische Daten (Richtwerte):
Operational data/characteristic data (nominal values):

$R_{Cu1} \leq 300 \text{ m}\Omega^*$; $R_{Cu2} = R_{Cu3} \leq 250 \text{ m}\Omega^*$
 $L_{S1} = 1 \mu\text{H}^*$ (N2+N3 kurz/short), $f = 100 \text{ kHz}$
 $C_{k1-2/3} = 35 \text{ pF}^*$
 $\int U_1 dt \geq 250 \mu\text{Vs}$, $U_{is,eff} = 600 \text{ V}$

Umgebungstemperatur/ambient temperature: -40°C...+85°C
Lagertemperatur/storage temperature: -40°C...+85°C

Prüfung: (V: 100%-Test; AQL...: DIN ISO 2859-Teil1)
Inspection

1) (V)	M3014:	$U_{p,eff} = 5,0 \text{ kV}$,	2 s,	N gegen/vs N
2) (AQL 1/S4)	M3024:	$U_{p,eff} = 5,0 \text{ kV}$,	2 s,	N gegen/vs N
		$U_{TA, eff} \geq 0,6 \text{ kV}$		
3) (V)	M3011/6:	Polarität / Übersetzungsverhältnis: Polarity / Turns ratio:	Toleranz ± 2% Tolerance	
4) (AQL 1/S4)	M3011/4:	Einstellwerte/Settings (N2) Prüfwert/Test value	$U_E = 15,5 \text{ V}$, $t_d = 20 \mu\text{s}$, $I_p \leq 122 \text{ mA}$	$f_p = 1 \text{ kHz}$
5) (AQL 0,25)	M3011/1:	$L_1 \geq 400 \mu\text{H}$, $f = 100 \text{ kHz}$, $L_1 \geq 800 \mu\text{H}$, $f = 30 \text{ kHz}$,	$U_{AC,eff} = 100 \text{ mV}$ $U_{AC,eff} = 100 \text{ mV}$	
Typprüfung: Type test	M3014:	$U_{p,eff} = 5,0 \text{ kV}$,	60 s,	N gegen/vs N

Messungen nach Temperaturangleich der Prüflinge an Raumtemperatur
Measurements after temperature balance of the test samples at room temperature

*vorläufig/preliminary

Weitere Vorschriften:
Applicable documents:

Gehäusewerkstoff und Gießharz
Housing material and casting resin

UL-gelistet
UL-listed

Ersatz für 4615-X024

Datum	Name	Index	Änderung
10.02.11	Yu	82	Operational data: Insulation voltage changed from 500 Vrms to 600 Vrms. Customer request. AA-044

Hrsg.: KB-E editor	Bearb: Sc. designer	KB-PM: Yu check	freig.: HS released
-----------------------	------------------------	--------------------	------------------------

Компания «Океан Электроники» предлагает заключение долгосрочных отношений при поставках импортных электронных компонентов на взаимовыгодных условиях!

Наши преимущества:

- Поставка оригинальных импортных электронных компонентов напрямую с производств Америки, Европы и Азии, а так же с крупнейших складов мира;
- Широкая линейка поставок активных и пассивных импортных электронных компонентов (более 30 млн. наименований);
- Поставка сложных, дефицитных, либо снятых с производства позиций;
- Оперативные сроки поставки под заказ (от 5 рабочих дней);
- Экспресс доставка в любую точку России;
- Помощь Конструкторского Отдела и консультации квалифицированных инженеров;
- Техническая поддержка проекта, помощь в подборе аналогов, поставка прототипов;
- Поставка электронных компонентов под контролем ВП;
- Система менеджмента качества сертифицирована по Международному стандарту ISO 9001;
- При необходимости вся продукция военного и аэрокосмического назначения проходит испытания и сертификацию в лаборатории (по согласованию с заказчиком);
- Поставка специализированных компонентов военного и аэрокосмического уровня качества (Xilinx, Altera, Analog Devices, Intersil, Interpoint, Microsemi, Actel, Aeroflex, Peregrine, VPT, Syfer, Eurofarad, Texas Instruments, MS Kennedy, Miteq, Cobham, E2V, MA-COM, Hittite, Mini-Circuits, General Dynamics и др.);

Компания «Океан Электроники» является официальным дистрибьютором и эксклюзивным представителем в России одного из крупнейших производителей разъемов военного и аэрокосмического назначения «JONHON», а так же официальным дистрибьютором и эксклюзивным представителем в России производителя высокотехнологичных и надежных решений для передачи СВЧ сигналов «FORSTAR».



JONHON

«JONHON» (основан в 1970 г.)

Разъемы специального, военного и аэрокосмического назначения:

(Применяются в военной, авиационной, аэрокосмической, морской, железнодорожной, горно- и нефтедобывающей отраслях промышленности)

«FORSTAR» (основан в 1998 г.)

ВЧ соединители, коаксиальные кабели, кабельные сборки и микроволновые компоненты:

(Применяются в телекоммуникациях гражданского и специального назначения, в средствах связи, РЛС, а так же военной, авиационной и аэрокосмической отраслях промышленности).



Телефон: 8 (812) 309-75-97 (многоканальный)

Факс: 8 (812) 320-03-32

Электронная почта: ocean@oceanchips.ru

Web: <http://oceanchips.ru/>

Адрес: 198099, г. Санкт-Петербург, ул. Калинина, д. 2, корп. 4, лит. А