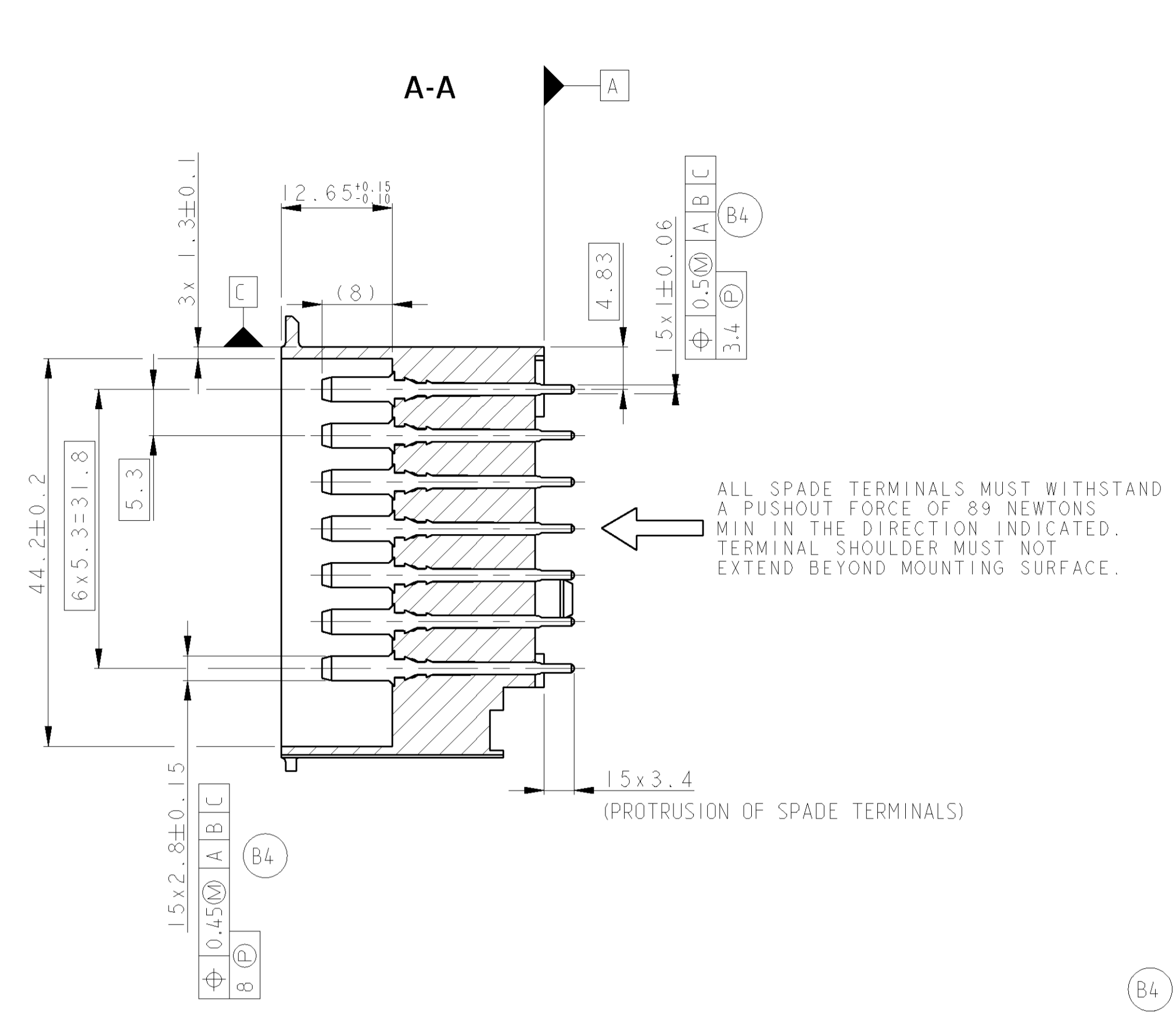
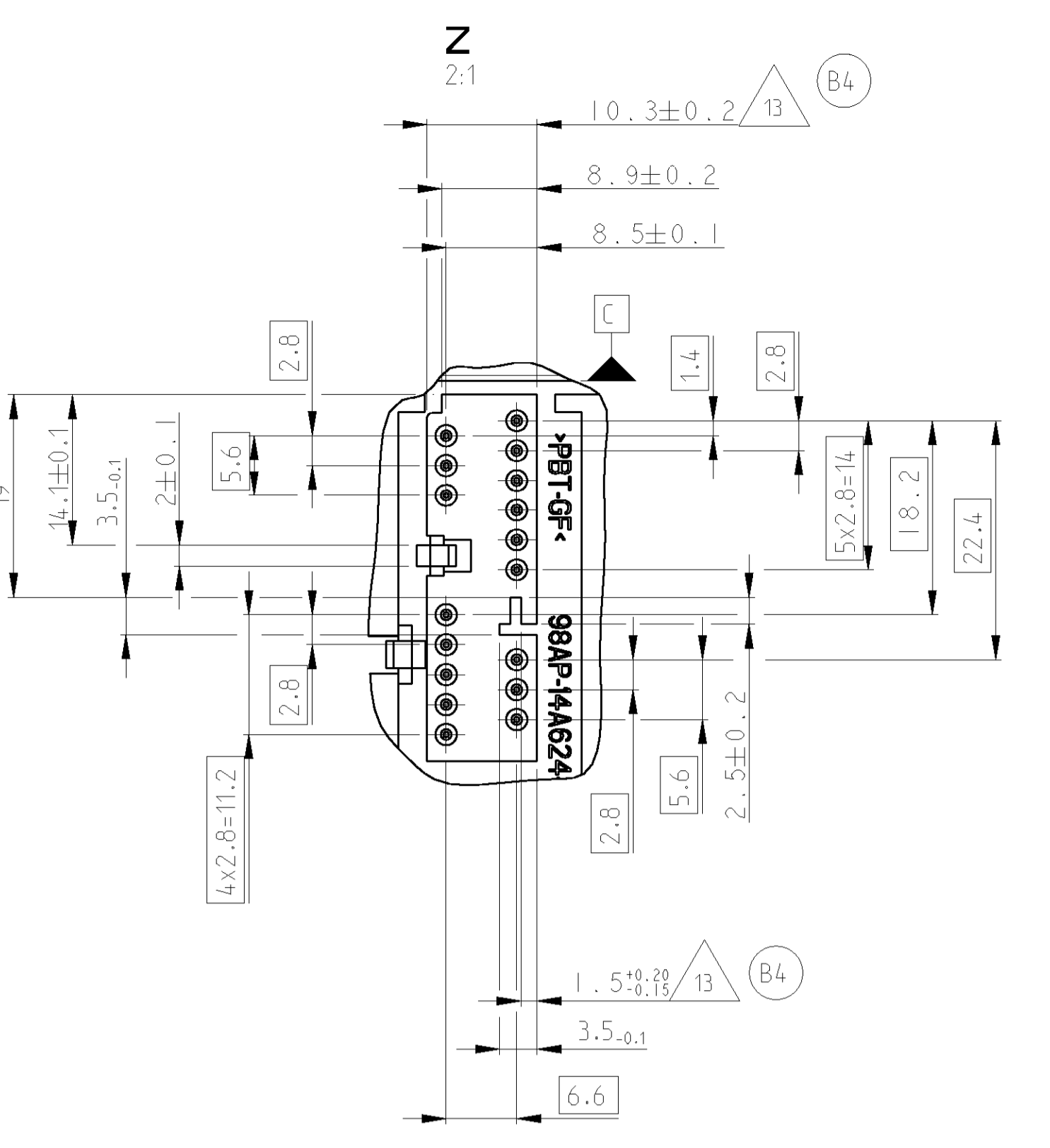
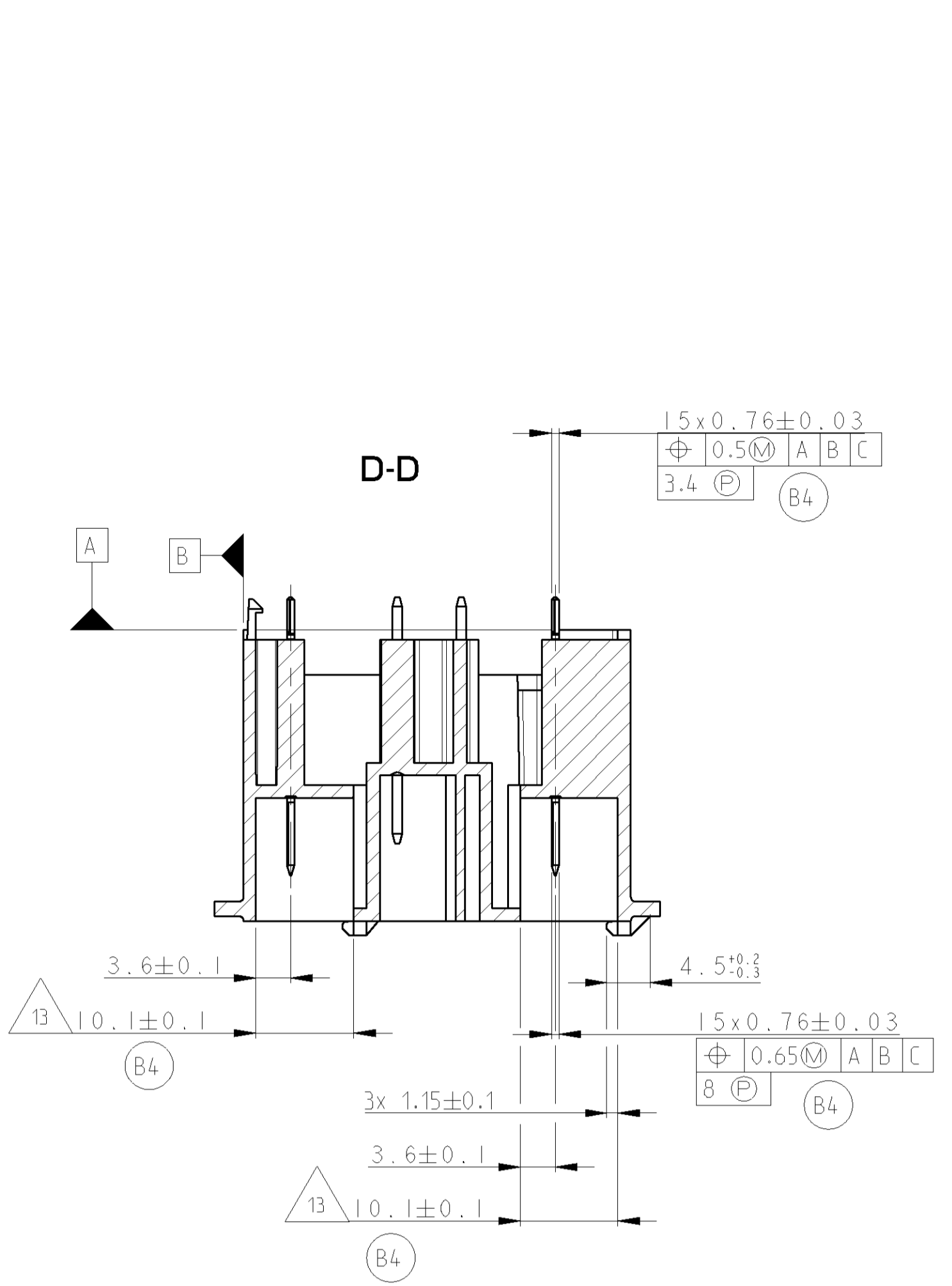
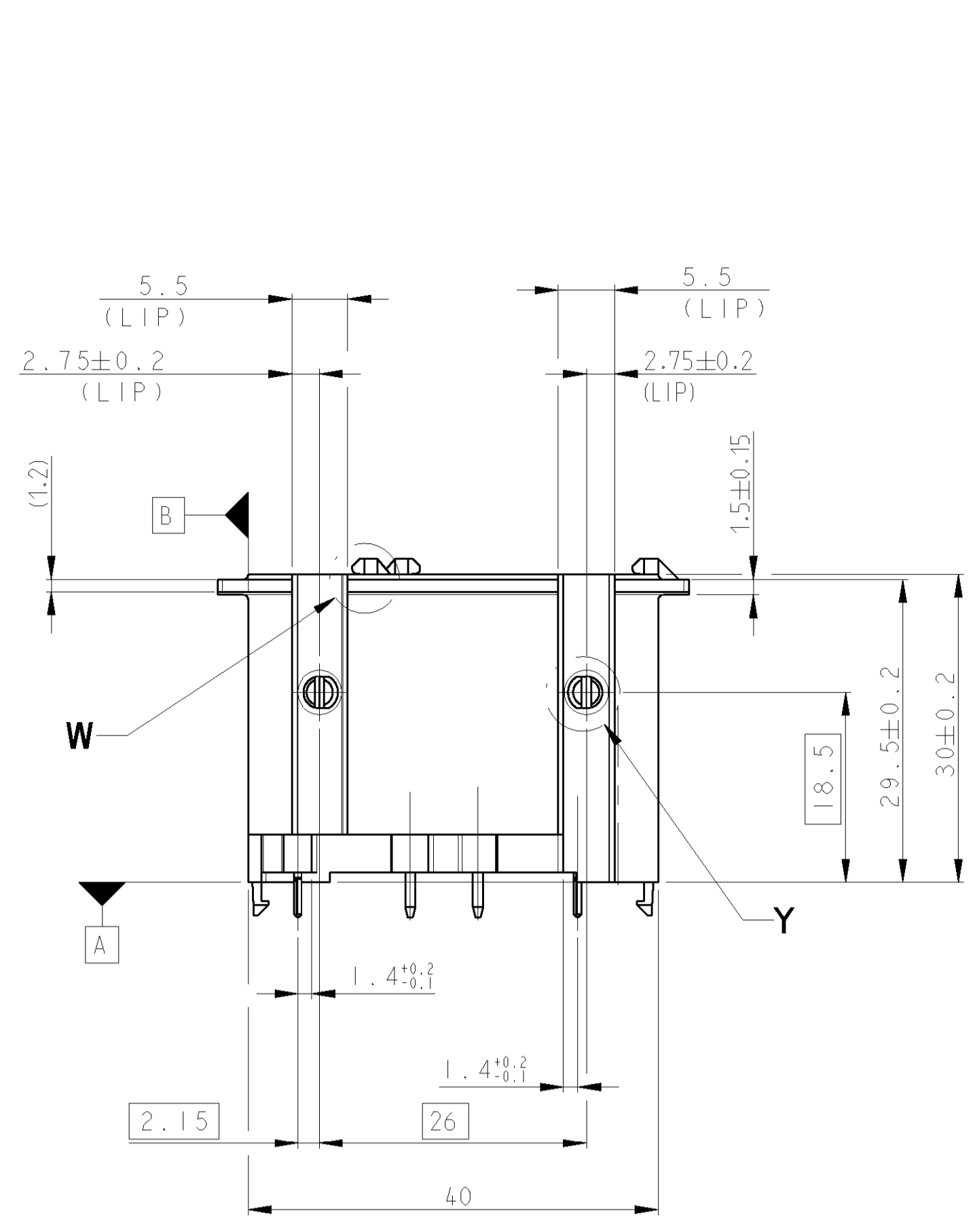
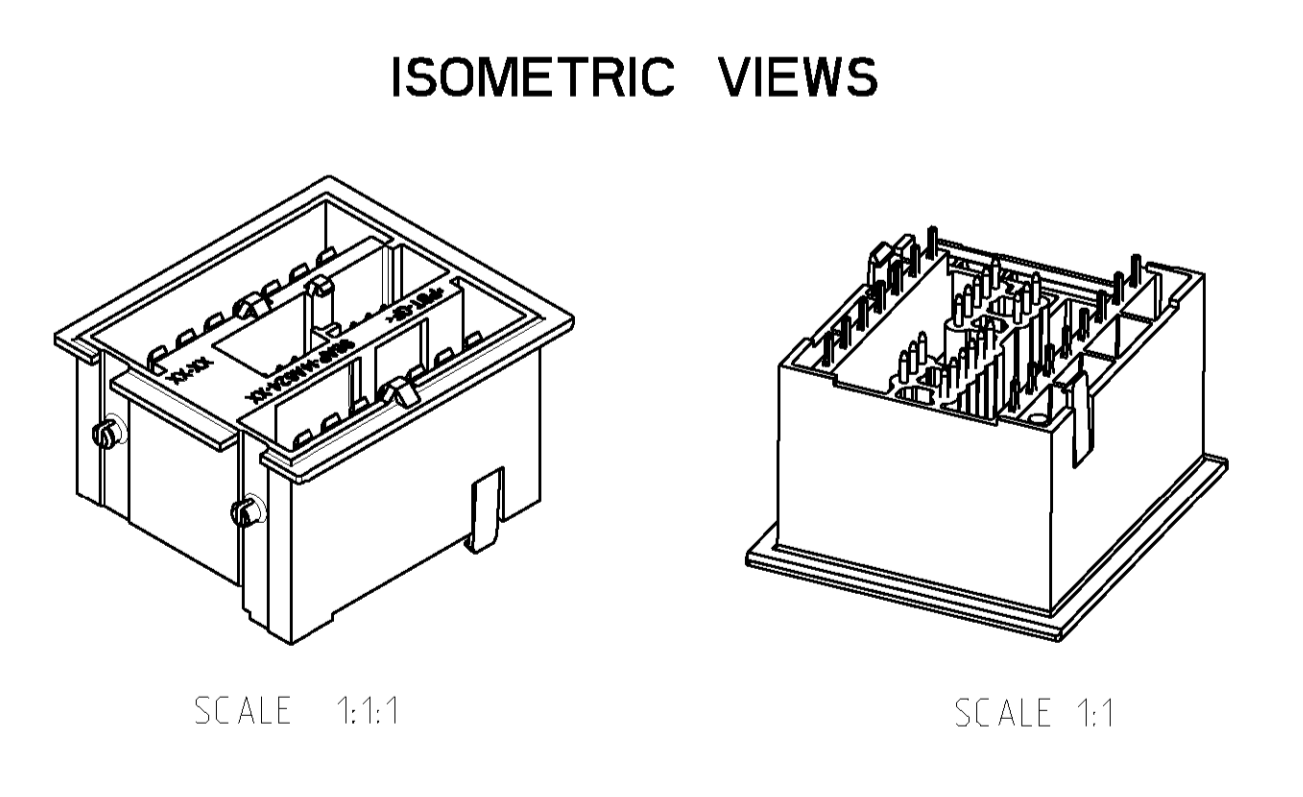
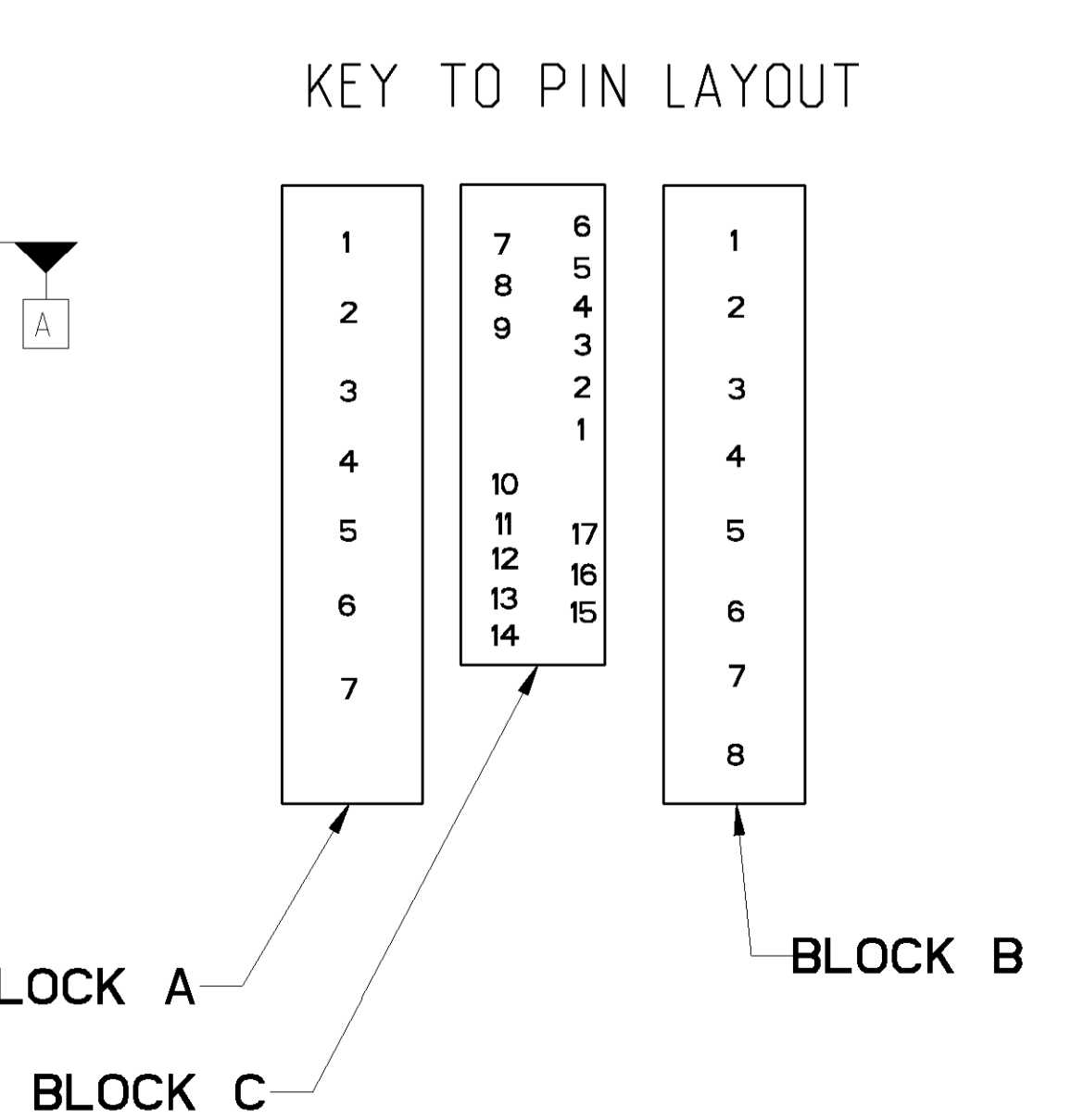
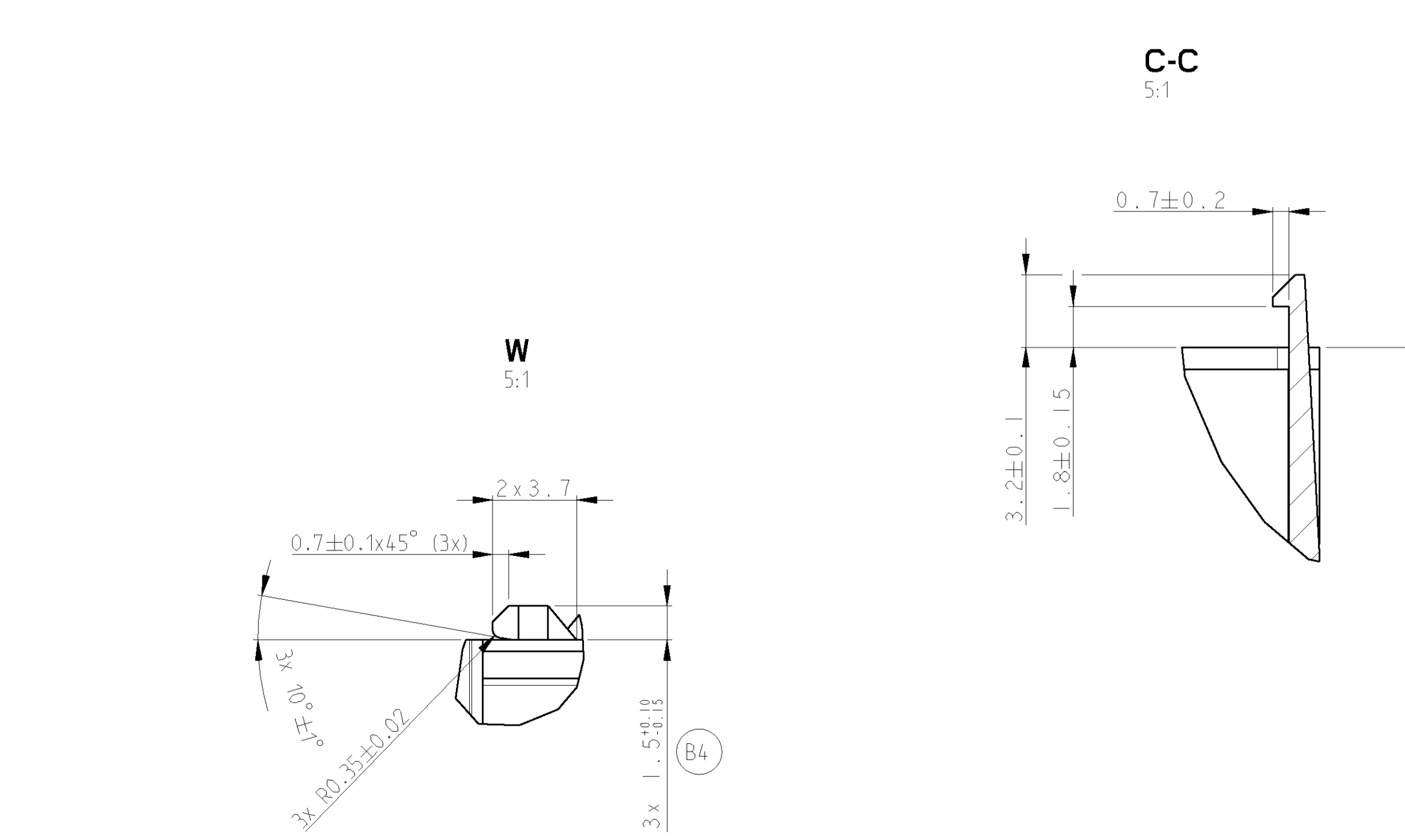
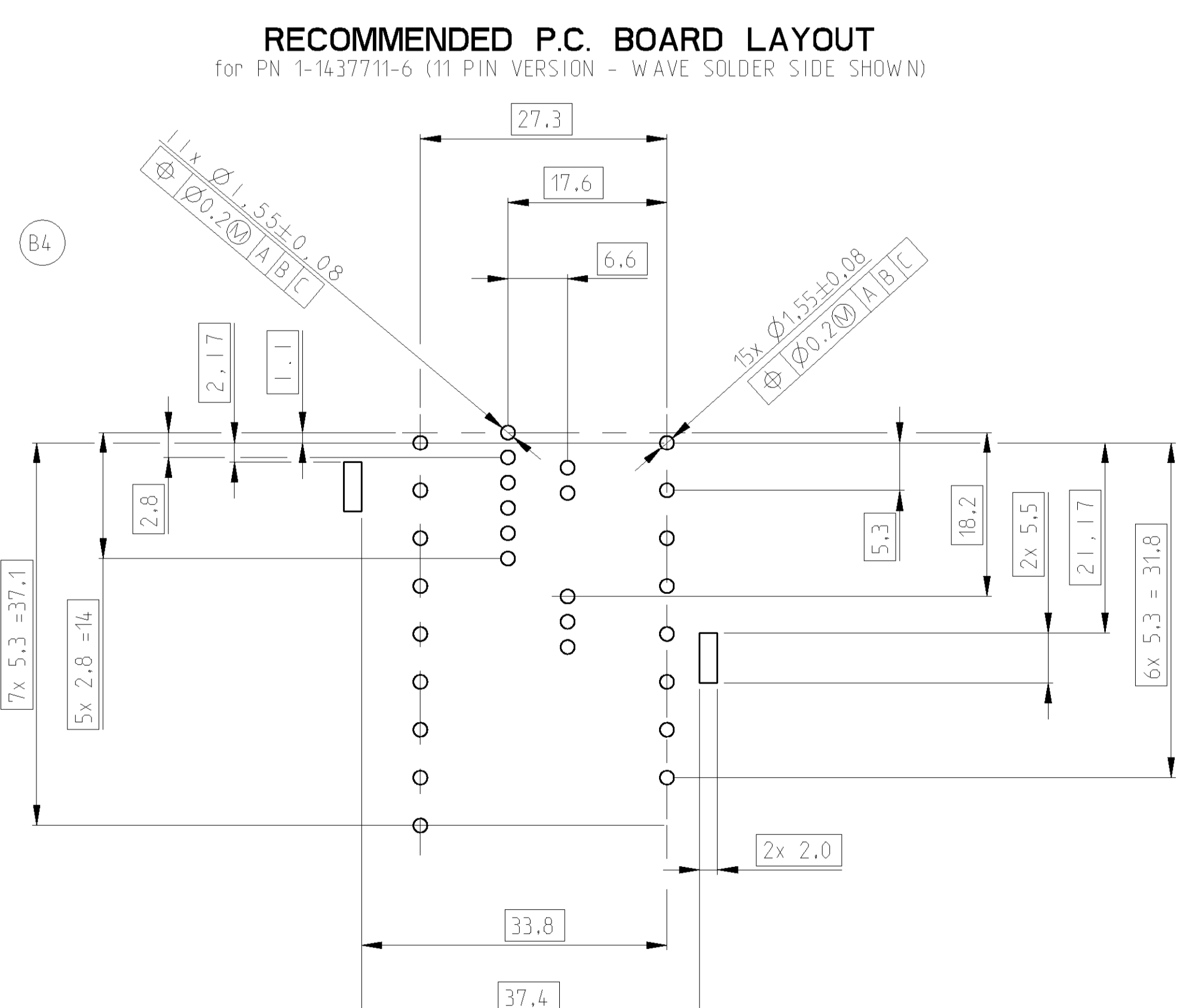
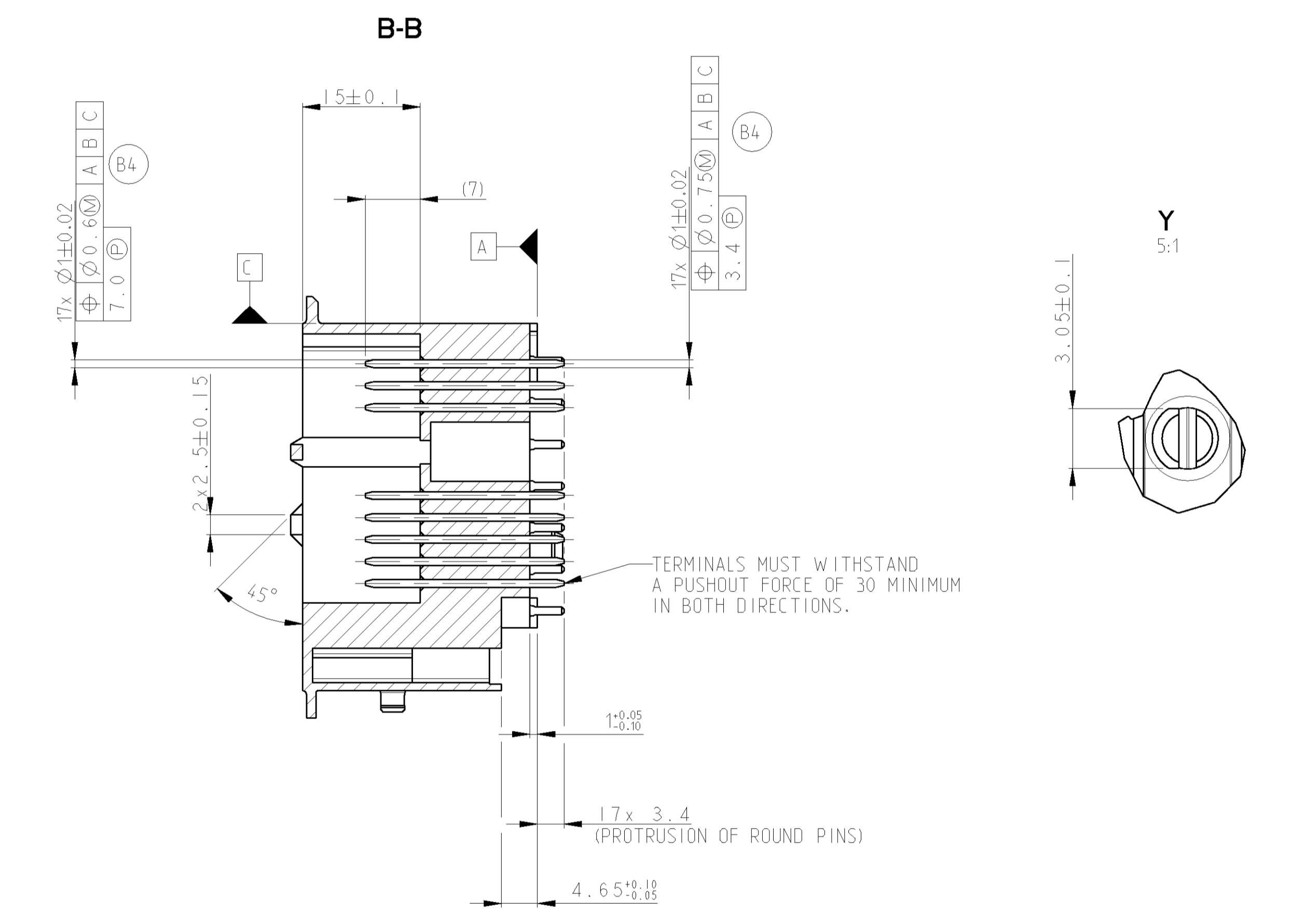
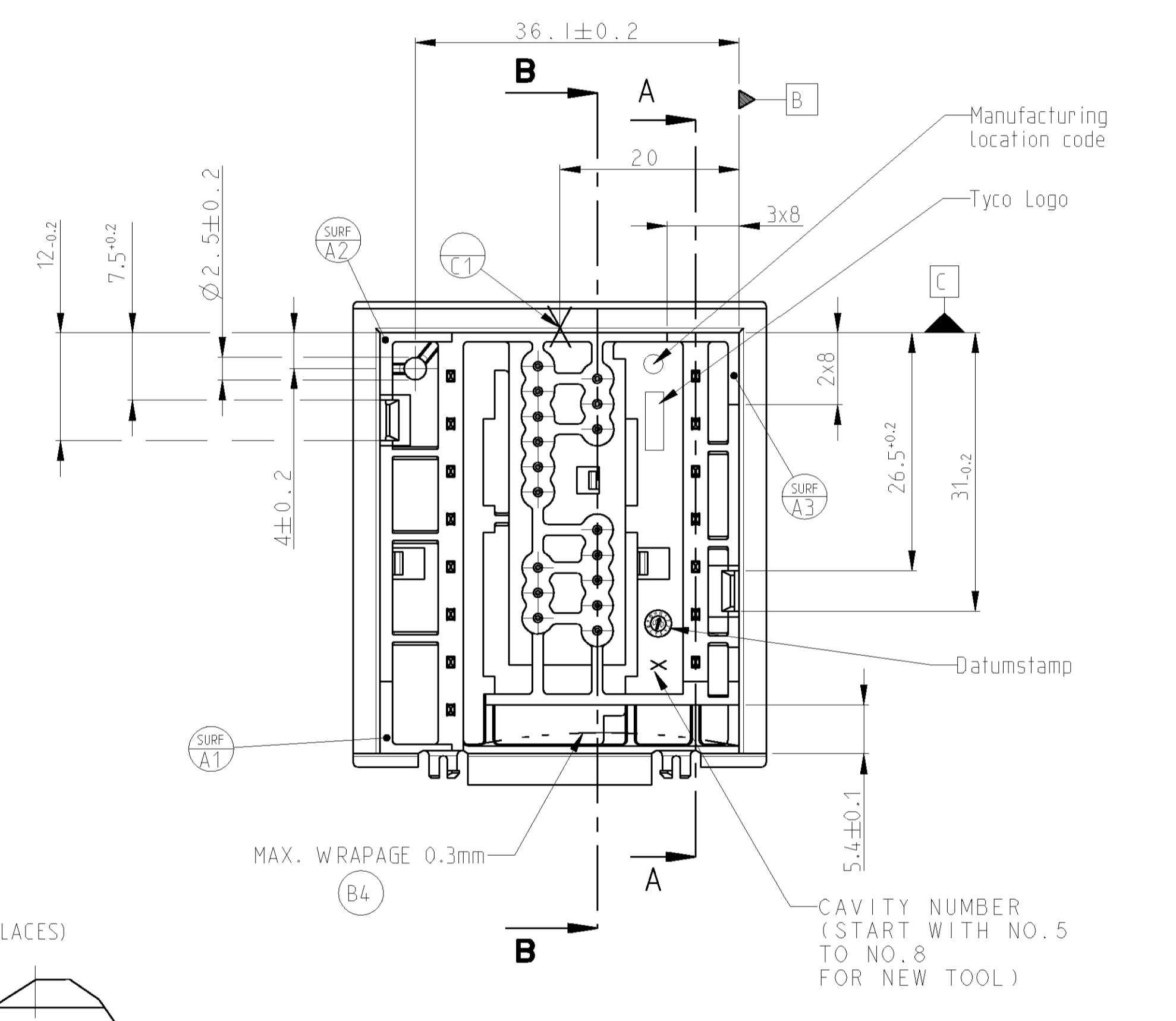
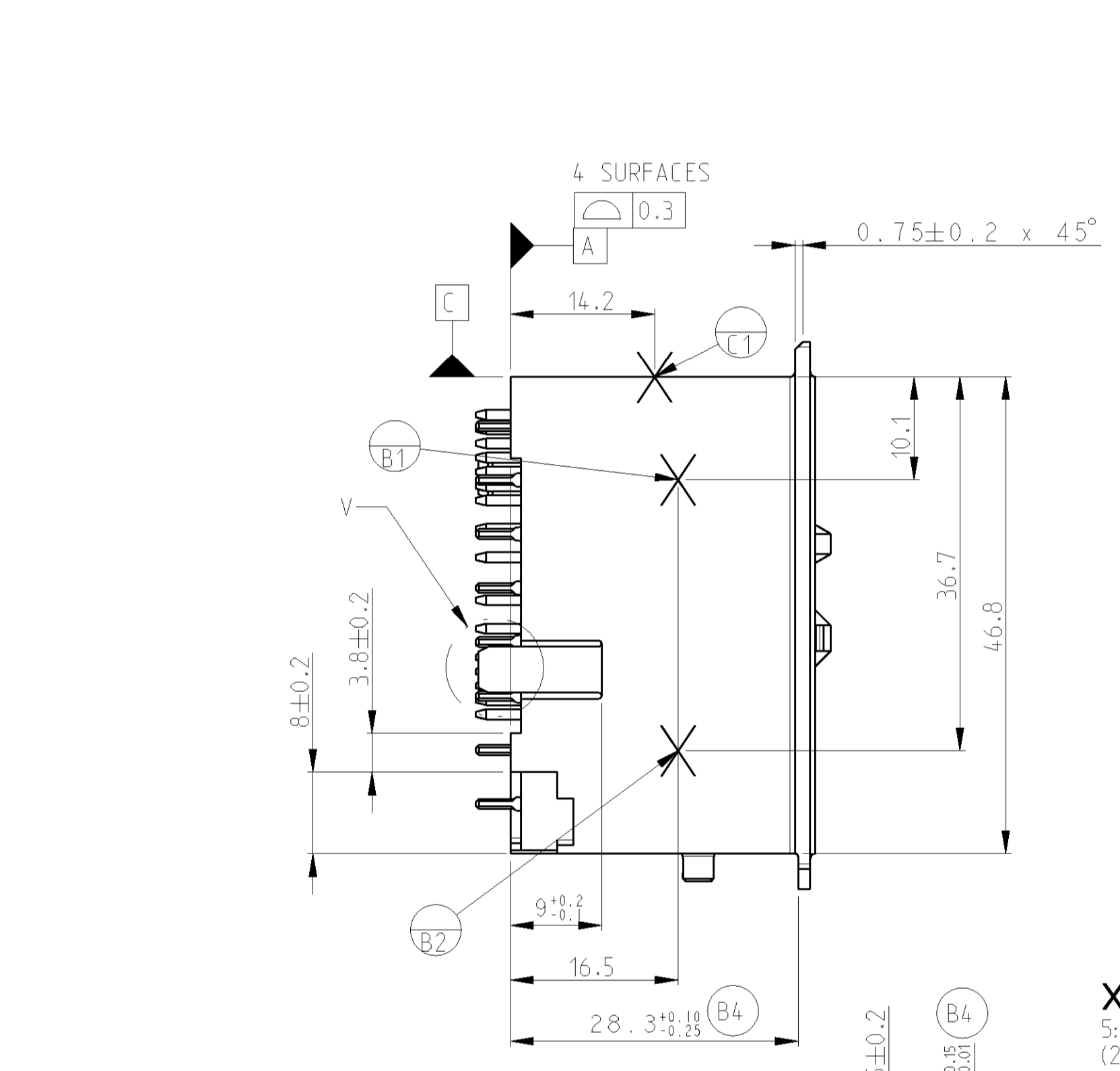
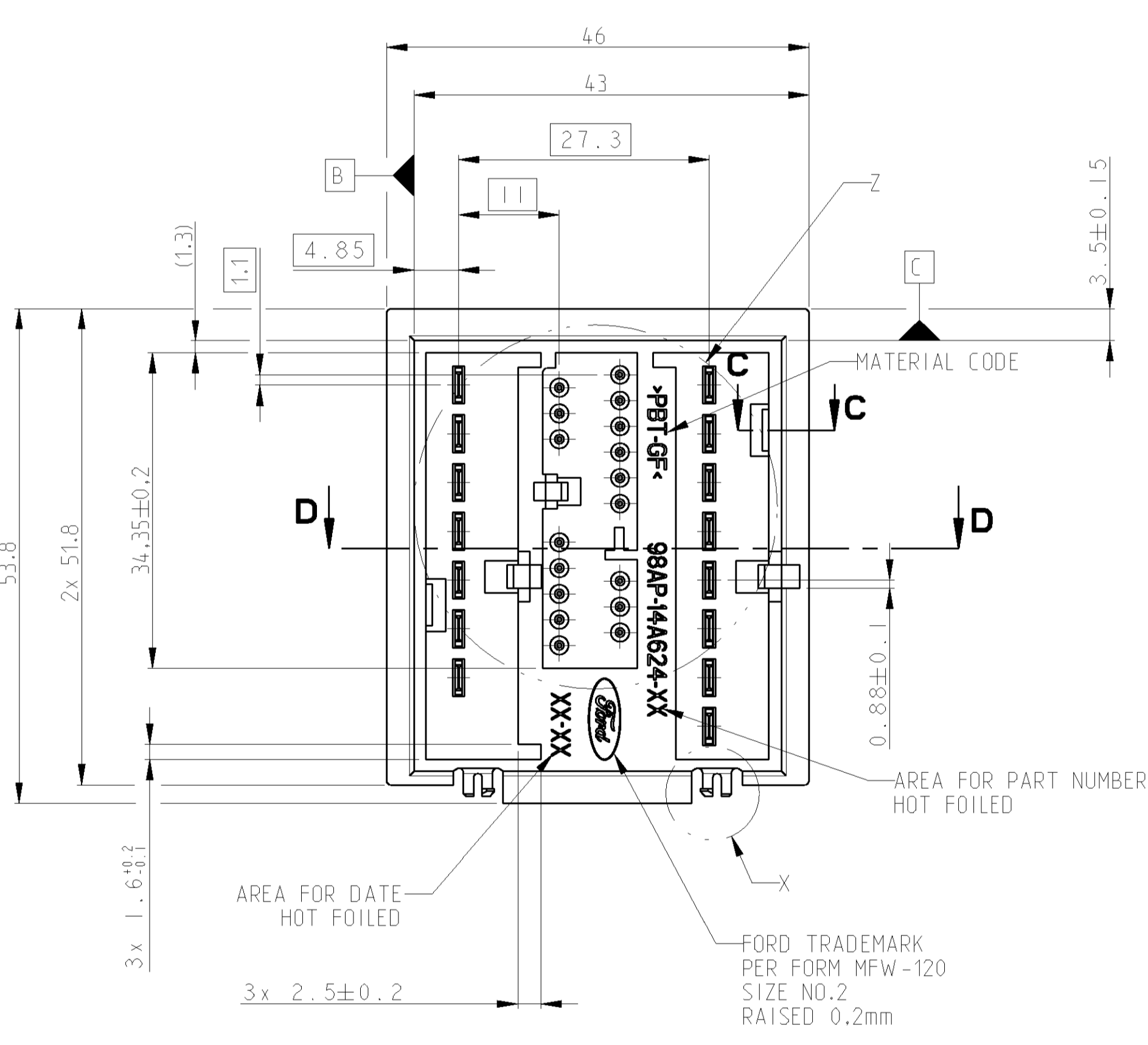


REV	DATE	BY	CHKD	DESCRIPTION
00				
B1	04DEC2003	MC	RVL	EV00-0002-03
B2	10DEC2003	MC	RVL	EV00-0051-03
B3	02JAN2004	PS	RVL	EV00-0035-04
B4	09SEP2005	PH	RVL	ECR-05-000161



1. SURFACE TOLERANCE ALL OVER  $\triangle 0.6$  A B C
  2. MATERIAL: POLYBUTYLENE TEREPHTHALATE 33X GLASS FILLED PER WSK-M4D608-A.
  3. CHANGES AFFECTING DESIGN, COMPOSITION OR PROCESSING OF THE PART PREVIOUSLY APPROVED FOR PRODUCTION, REQUIRE PRIOR APPROVAL FROM FORD PRODUCT DEVELOPMENT REF. QS9000.
  4. PART MUST BE FREE FROM BURRS AND SHARP EDGES.
  5. 0.3 MAX RAD PERMISSIBLE ON EDGES AND FILLETS SHOWN SHARP
  6. WALL THICKNESS 1.35
  7. EEO ENGINEERING APPROVAL OF PRODUCTION SAMPLES FROM EACH SUPPLIER IS REQUIRED PRIOR TO AUTHORISATION OF INITIAL PRODUCTION.
  8. PLASTIC PARTS MATERIAL IDENTIFICATION SYMBOL TO BE LOCATED AS SHOWN. SIZE TO SUIT MANUFACTURER BUT MUST BE CLEARLY VISIBLE.
  9. SOURCE IDENTIFICATION AS ESTABLISHED BY SUPPLY OPERATIONS. FORD TRADEMARK NO. 2 AND PART NO. TO APPEAR IN A VISIBLE LOCATION.
  10. NOT TO BE ISSUED OUTSIDE FMC LTD/FORD WERKE AG OR USED FOR MANUFACTURING PURPOSES WITHOUT THE APPROVAL OF EEO.
  11. UNDIMENSIONED FEATURES AT SUPPLIERS DISCRETION. ANY CHANGES MUST BE APPROVED BY FORD ENGINEERING PRIOR TO CHANGE.
  12. PARTIAL BASES  $\odot$  INSURED BY MEASUREMENT PREPARATION No.190 119136.01
- (B4)  $\triangle 1/3$  MEASURED 1 mm ABOVE THE CAVITY BOTTOM



TYCO PART NUMBER	ASSEMBLY CUSTOMER PART NUMBER	TYPE	ASSEMBLY T&B PART NUMBER	COLOUR OF MOULDING	BLOCK A			BLOCK C											BLOCK B								
					F6RF-14421-A1-(BLOCK A)			98AP-14461-BA (BLOCK C)											F6RF-14421-A1-(1) (BLOCK B)								
					1	2	3	1	2	3	4	5	6	7	8	9	10	11	12	13	14	15	16	17	1	2	3
1-1437711-7	98AP-144624-AE	4000N	2400256-003	BLUE	x	x	x	x	x	x	x	x	x	x	x	x	x	x	x	x	x	x	x	x	x	x	x
1-1437711-6	98AP-144624-BD	5000N/6000N	2400256-002	BLACK	x	x	x	x	x	x	x	x	x	x	x	x	x	x	x	x	x	x	x	x	x	x	x
1-1437711-5	98AP-144624-CC	9000N	2400256-001	GREY	x	x	x	x	x	x	x	x	x	x	x	x	x	x	x	x	x	x	x	x	x	x	x

DIMENSIONS	DRAWING SPECIFICATIONS	DATE	REV	DESCRIPTION
SEE LIST	SEE TABLE	03APR2001		Tyco Electronics UK Ltd, Stamford, Middlesex, HA7 4PS.
MATERIAL		03APR2001		Tyco Electronics UK Ltd, Stamford, Middlesex, HA7 4PS.
FINISH		03APR2001		Tyco Electronics UK Ltd, Stamford, Middlesex, HA7 4PS.
DIMENSIONS		03APR2001		Tyco Electronics UK Ltd, Stamford, Middlesex, HA7 4PS.
SPECIFICATIONS		03APR2001		Tyco Electronics UK Ltd, Stamford, Middlesex, HA7 4PS.
DRAWING SPECIFICATIONS		03APR2001		Tyco Electronics UK Ltd, Stamford, Middlesex, HA7 4PS.
DRAWING SPECIFICATIONS		03APR2001		Tyco Electronics UK Ltd, Stamford, Middlesex, HA7 4PS.
DRAWING SPECIFICATIONS		03APR2001		Tyco Electronics UK Ltd, Stamford, Middlesex, HA7 4PS.
DRAWING SPECIFICATIONS		03APR2001		Tyco Electronics UK Ltd, Stamford, Middlesex, HA7 4PS.
DRAWING SPECIFICATIONS		03APR2001		Tyco Electronics UK Ltd, Stamford, Middlesex, HA7 4PS.

Компания «Океан Электроники» предлагает заключение долгосрочных отношений при поставках импортных электронных компонентов на взаимовыгодных условиях!

Наши преимущества:

- Поставка оригинальных импортных электронных компонентов напрямую с производств Америки, Европы и Азии, а так же с крупнейших складов мира;
- Широкая линейка поставок активных и пассивных импортных электронных компонентов (более 30 млн. наименований);
- Поставка сложных, дефицитных, либо снятых с производства позиций;
- Оперативные сроки поставки под заказ (от 5 рабочих дней);
- Экспресс доставка в любую точку России;
- Помощь Конструкторского Отдела и консультации квалифицированных инженеров;
- Техническая поддержка проекта, помощь в подборе аналогов, поставка прототипов;
- Поставка электронных компонентов под контролем ВП;
- Система менеджмента качества сертифицирована по Международному стандарту ISO 9001;
- При необходимости вся продукция военного и аэрокосмического назначения проходит испытания и сертификацию в лаборатории (по согласованию с заказчиком);
- Поставка специализированных компонентов военного и аэрокосмического уровня качества (Xilinx, Altera, Analog Devices, Intersil, Interpoint, Microsemi, Actel, Aeroflex, Peregrine, VPT, Syfer, Eurofarad, Texas Instruments, MS Kennedy, Miteq, Cobham, E2V, MA-COM, Hittite, Mini-Circuits, General Dynamics и др.);

Компания «Океан Электроники» является официальным дистрибьютором и эксклюзивным представителем в России одного из крупнейших производителей разъемов военного и аэрокосмического назначения «JONHON», а так же официальным дистрибьютором и эксклюзивным представителем в России производителя высокотехнологичных и надежных решений для передачи СВЧ сигналов «FORSTAR».



## JONHON

«JONHON» (основан в 1970 г.)

Разъемы специального, военного и аэрокосмического назначения:

(Применяются в военной, авиационной, аэрокосмической, морской, железнодорожной, горно- и нефтедобывающей отраслях промышленности)

«FORSTAR» (основан в 1998 г.)

ВЧ соединители, коаксиальные кабели, кабельные сборки и микроволновые компоненты:

(Применяются в телекоммуникациях гражданского и специального назначения, в средствах связи, РЛС, а так же военной, авиационной и аэрокосмической отраслях промышленности).



Телефон: 8 (812) 309-75-97 (многоканальный)

Факс: 8 (812) 320-03-32

Электронная почта: [ocean@oceanchips.ru](mailto:ocean@oceanchips.ru)

Web: <http://oceanchips.ru/>

Адрес: 198099, г. Санкт-Петербург, ул. Калинина, д. 2, корп. 4, лит. А