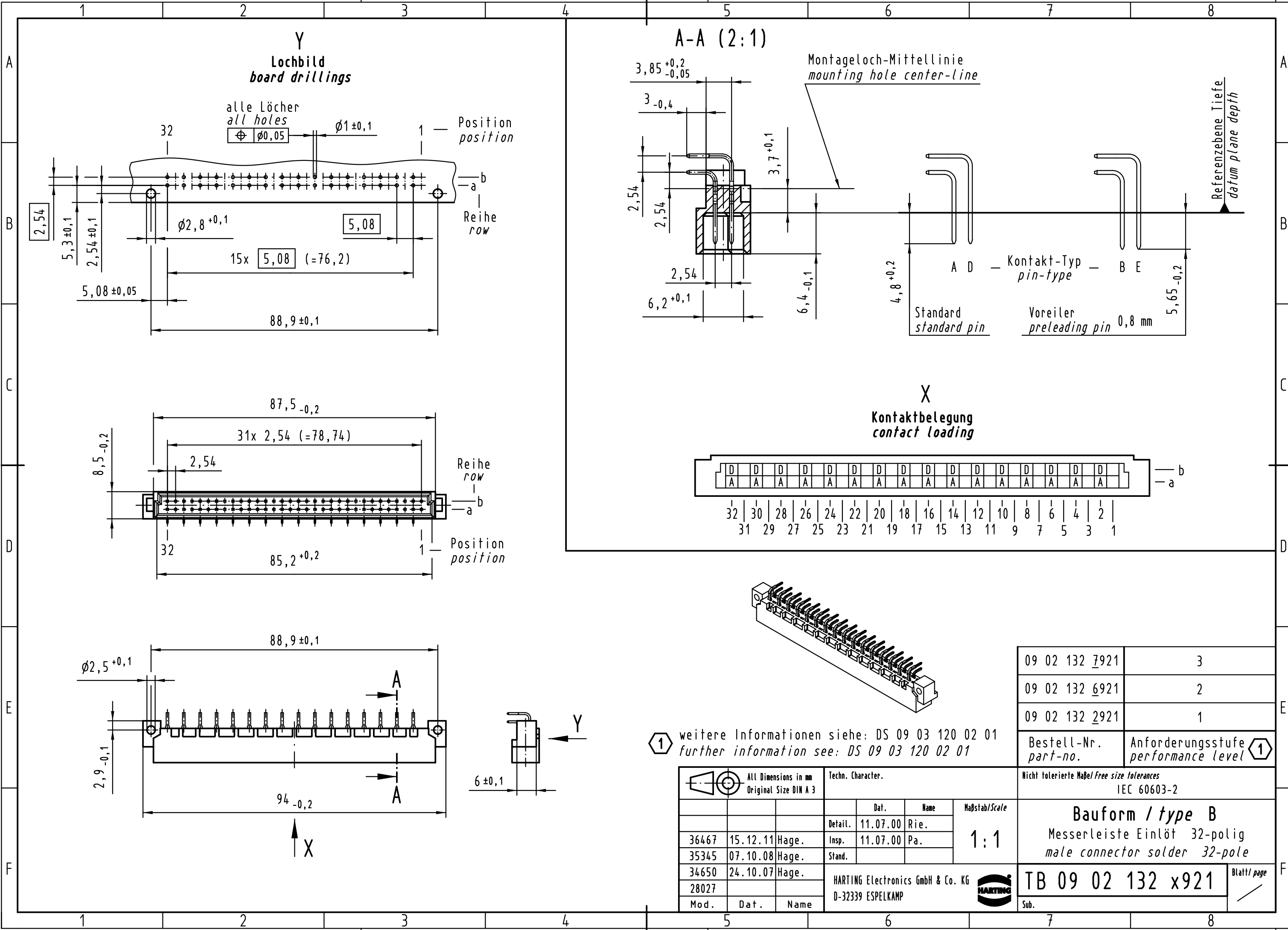


Alle Rechte vorbehalten/ All rights reserved



Y
Lochbild
board drillings

A-A (2:1)

X
Kontaktbelegung
contact loading

alle Löcher
all holes

Montageloch-Mittellinie
mounting hole center-line

Referenzebene Tiefe
datum plane depth

Kontakt-Typ
pin-type

Standard
standard pin

Voreiler
preleading pin 0,8 mm

Reihe
row

Position
position

Y

X

① weitere Informationen siehe: DS 09 03 120 02 01
further information see: DS 09 03 120 02 01

| | |
|-------------------------|--|
| 09 02 132 7921 | 3 |
| 09 02 132 6921 | 2 |
| 09 02 132 2921 | 1 |
| Bestell-Nr. part-no. | Anforderungsstufe performance level ① |

| | | | | | | |
|---|----------------|-----------------------------------|---------------|---------------|--|-------------------|
| All Dimensions in mm Original Size DIN A 3 | | Techn. Character. | | | Nicht tolerierte Maßel Free size tolerances IEC 60603-2 | |
| | | Dat. | Name | Maßstab/Scale | | |
| | | Detail. | 11.07.00 Rie. | 1:1 | Bauform / type B Messerleiste Einlöt 32-polig male connector solder 32-pole | |
| 36467 | 15.12.11 Hage. | Insp. | 11.07.00 Pa. | | | |
| 35345 | 07.10.08 Hage. | Stand. | | | | |
| 34650 | 24.10.07 Hage. | HARTING Electronics GmbH & Co. KG | | | | TB 09 02 132 x921 |
| 28027 | | D-32339 ESPELKAMP | | | | |
| Mod. | Dat. | Name | | | | Blatt/ page |

| | | |
|------|--|-------------|
| Sub. | | Blatt/ page |
|------|--|-------------|

Компания «Океан Электроники» предлагает заключение долгосрочных отношений при поставках импортных электронных компонентов на взаимовыгодных условиях!

Наши преимущества:

- Поставка оригинальных импортных электронных компонентов напрямую с производств Америки, Европы и Азии, а так же с крупнейших складов мира;
- Широкая линейка поставок активных и пассивных импортных электронных компонентов (более 30 млн. наименований);
- Поставка сложных, дефицитных, либо снятых с производства позиций;
- Оперативные сроки поставки под заказ (от 5 рабочих дней);
- Экспресс доставка в любую точку России;
- Помощь Конструкторского Отдела и консультации квалифицированных инженеров;
- Техническая поддержка проекта, помощь в подборе аналогов, поставка прототипов;
- Поставка электронных компонентов под контролем ВП;
- Система менеджмента качества сертифицирована по Международному стандарту ISO 9001;
- При необходимости вся продукция военного и аэрокосмического назначения проходит испытания и сертификацию в лаборатории (по согласованию с заказчиком);
- Поставка специализированных компонентов военного и аэрокосмического уровня качества (Xilinx, Altera, Analog Devices, Intersil, Interpoint, Microsemi, Actel, Aeroflex, Peregrine, VPT, Syfer, Eurofarad, Texas Instruments, MS Kennedy, Miteq, Cobham, E2V, MA-COM, Hittite, Mini-Circuits, General Dynamics и др.);

Компания «Океан Электроники» является официальным дистрибьютором и эксклюзивным представителем в России одного из крупнейших производителей разъемов военного и аэрокосмического назначения «JONHON», а так же официальным дистрибьютором и эксклюзивным представителем в России производителя высокотехнологичных и надежных решений для передачи СВЧ сигналов «FORSTAR».



JONHON

«JONHON» (основан в 1970 г.)

Разъемы специального, военного и аэрокосмического назначения:

(Применяются в военной, авиационной, аэрокосмической, морской, железнодорожной, горно- и нефтедобывающей отраслях промышленности)

«FORSTAR» (основан в 1998 г.)

ВЧ соединители, коаксиальные кабели, кабельные сборки и микроволновые компоненты:

(Применяются в телекоммуникациях гражданского и специального назначения, в средствах связи, РЛС, а так же военной, авиационной и аэрокосмической отраслях промышленности).



Телефон: 8 (812) 309-75-97 (многоканальный)

Факс: 8 (812) 320-03-32

Электронная почта: ocean@oceanchips.ru

Web: <http://oceanchips.ru/>

Адрес: 198099, г. Санкт-Петербург, ул. Калинина, д. 2, корп. 4, лит. А