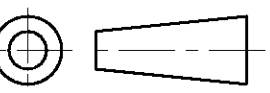


DO NOT SCALE

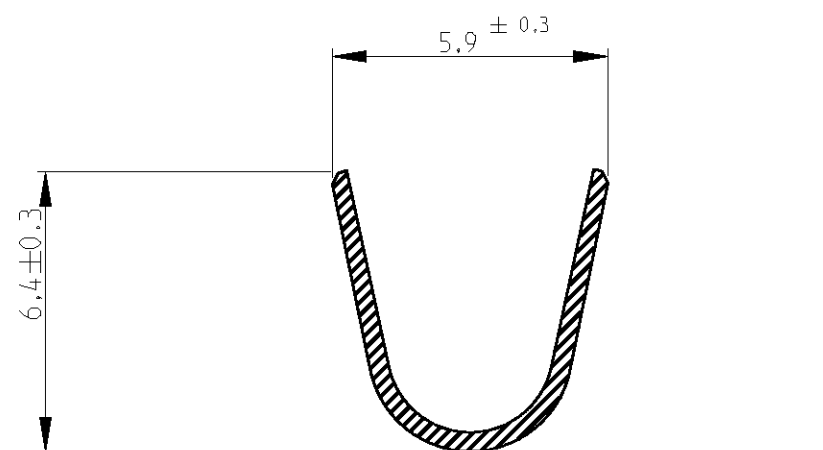
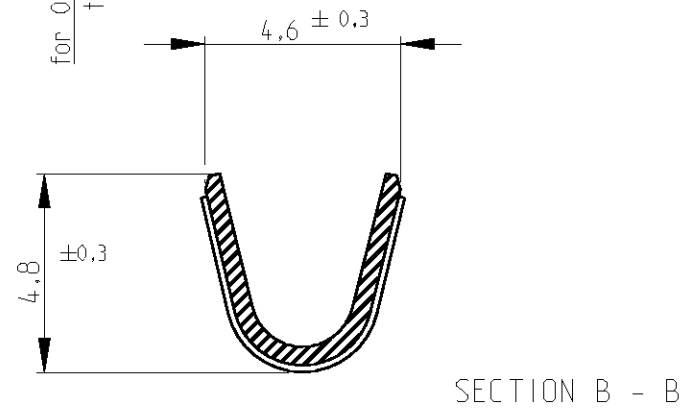
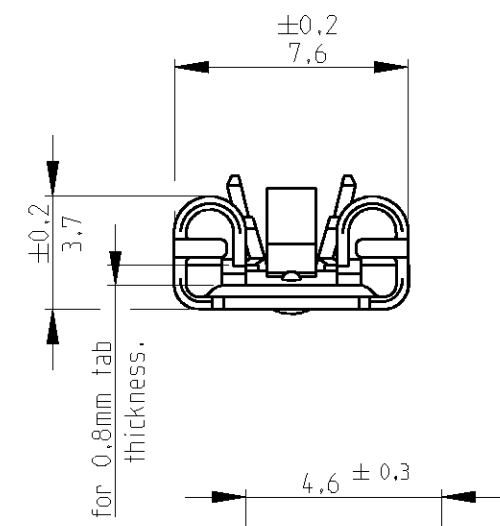
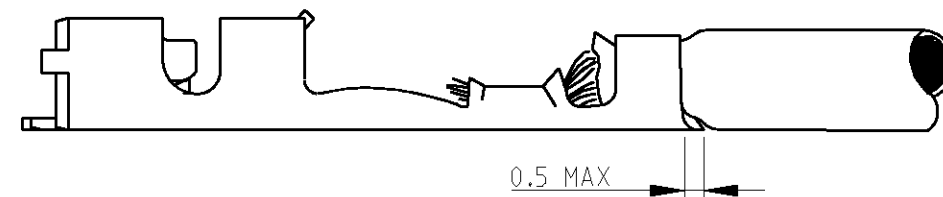
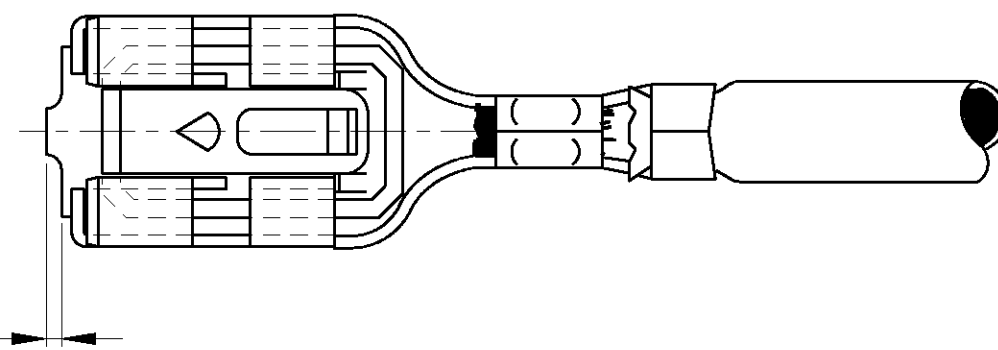
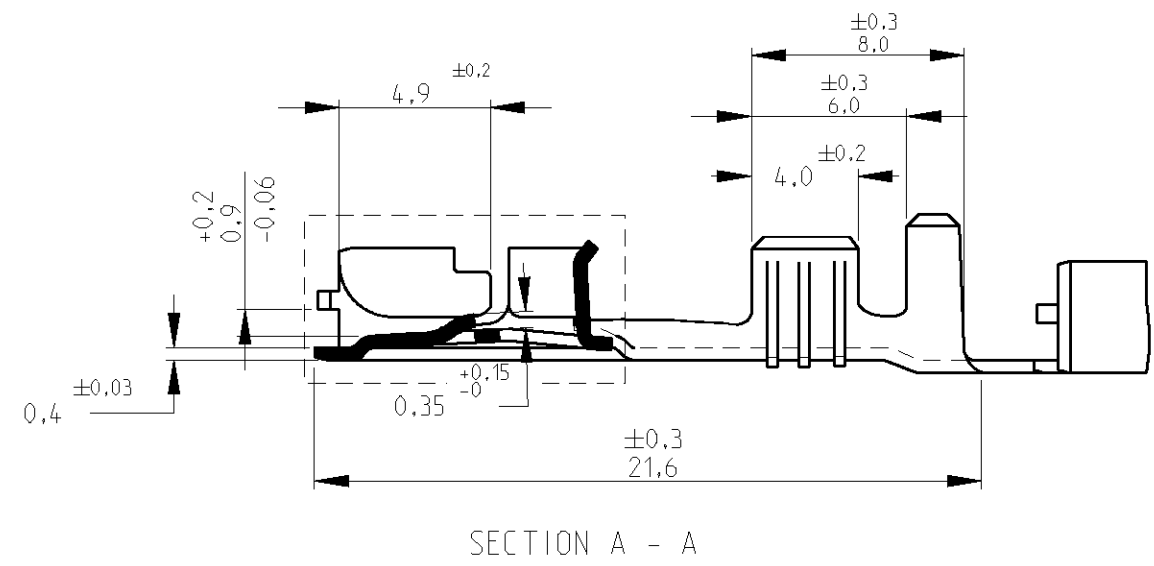
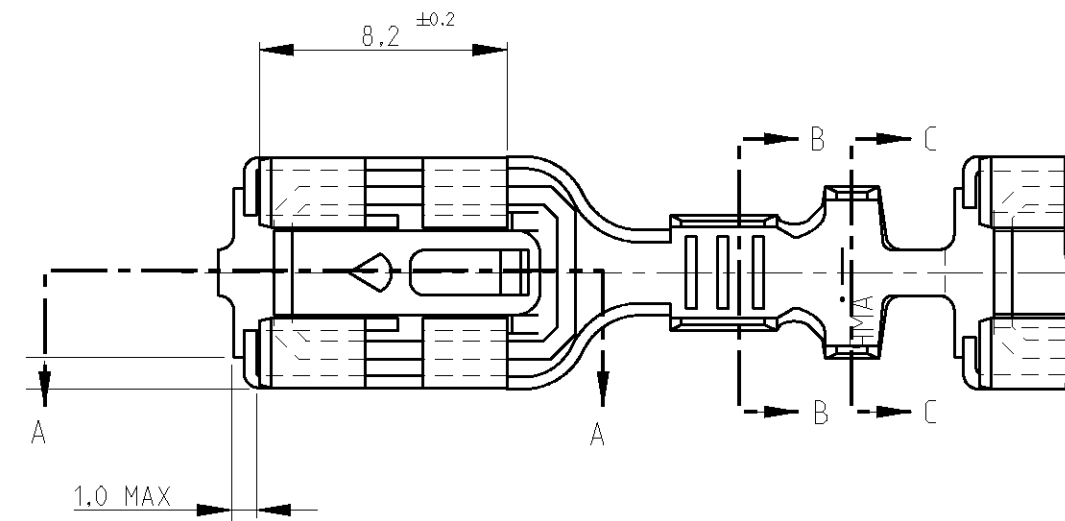
DIMENSIONS IN mm

METRIC

THIRD ANGLE PROJECTION

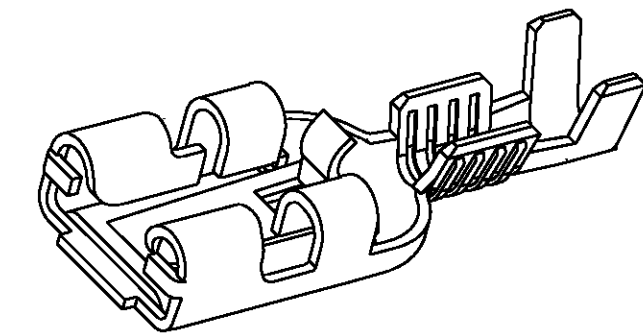


LOC		DIST		REVISIONS			
P	LTR	DESCRIPTION	DATE	DWN	APVD		
AD	47	L1	REVISED PER ECO-09-026346	26NOV09	KK	AEG	



NOTES :

- FOR USE ON MINI HD APPLICATOR ( LEFT - RIGHT FEED ).
- TINPLATING THICKNESS .000080 MIN - .000400 MAX. (INCH).
- MATERIAL PH.BRONZE ACC ASTM B103 ALLOY 511.
- REAR ROLLING MUST TOUCH TAB.
- OBsolete PARTS: OBSOLETE CIS STREAMLINING PER D.RENAUD/D.SINISI**

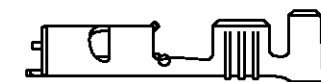


WIRE	CRIMP HEIGHT	CRIMP WIDTH
3.0mm?	2.16mm	.130 'F'
3.5mm?	2.27mm	.130 'F'
4.0mm?	2.38mm	.130 'F'

**5**  
OBSOLETE

100017-4	PRE-TINPLATED	PH.BRONZE	<del>216331-4</del>
100017-3	SILVERPLATED	PH.BRONZE	<del>216331-3</del>
100017-2	TINPLATED	PH.BRONZE	216331-2
100017-1	UNPLATED	PH.BRONZE	216331-1
LOOSE PIECE NR.	FINISH	MATERIAL	PARTNUMBER
CUSTOMER DRAWING		<b>tyco</b> Electronics TYCO ELECTRONICS AMP ESPAÑOLA S.A BARCELONA ESPAÑA	
FOR REFERENCE ONLY WILL NOT BE UPDATED		THIS DRAWING IS UNPUBLISHED CUSTOMER DRAWING - -	
© COPYRIGHT 2002 - BY AMP-ESPAÑOLA ALL INTERNATIONAL RIGHTS RESERVED. AMP PRODUCTS MAY BE COVERED BY U.S. AND FOREIGN PATENTS AND/OR PATENTS PENDING.			
DR. R.v.Lokven	DATE 24.04.89	WIRE RANGE +2.5-4.0mm?	NAME .250 L.I.F AUTOMOTIVE POS LOCK REC MKII.
CHK. R.v.Lokven	DATE 24.04.89	INSUL.RANGE 3.0-4.2 DIA	REV.DATE D M Y <b>261109</b>
APP. L.v.Soest	DATE 26-11-89	SIZE A2	REV.LTR. <b>L1</b>
SHEET 1 OF 1		DWG. No. C-216331	

DIRECTION OFF TOP OF REEL



107 - 3 FIG 6.

Компания «Океан Электроники» предлагает заключение долгосрочных отношений при поставках импортных электронных компонентов на взаимовыгодных условиях!

Наши преимущества:

- Поставка оригинальных импортных электронных компонентов напрямую с производств Америки, Европы и Азии, а так же с крупнейших складов мира;
- Широкая линейка поставок активных и пассивных импортных электронных компонентов (более 30 млн. наименований);
- Поставка сложных, дефицитных, либо снятых с производства позиций;
- Оперативные сроки поставки под заказ (от 5 рабочих дней);
- Экспресс доставка в любую точку России;
- Помощь Конструкторского Отдела и консультации квалифицированных инженеров;
- Техническая поддержка проекта, помощь в подборе аналогов, поставка прототипов;
- Поставка электронных компонентов под контролем ВП;
- Система менеджмента качества сертифицирована по Международному стандарту ISO 9001;
- При необходимости вся продукция военного и аэрокосмического назначения проходит испытания и сертификацию в лаборатории (по согласованию с заказчиком);
- Поставка специализированных компонентов военного и аэрокосмического уровня качества (Xilinx, Altera, Analog Devices, Intersil, Interpoint, Microsemi, Actel, Aeroflex, Peregrine, VPT, Syfer, Eurofarad, Texas Instruments, MS Kennedy, Miteq, Cobham, E2V, MA-COM, Hittite, Mini-Circuits, General Dynamics и др.);

Компания «Океан Электроники» является официальным дистрибьютором и эксклюзивным представителем в России одного из крупнейших производителей разъемов военного и аэрокосмического назначения «JONHON», а так же официальным дистрибьютором и эксклюзивным представителем в России производителя высокотехнологичных и надежных решений для передачи СВЧ сигналов «FORSTAR».



## JONHON

«JONHON» (основан в 1970 г.)

Разъемы специального, военного и аэрокосмического назначения:

(Применяются в военной, авиационной, аэрокосмической, морской, железнодорожной, горно- и нефтедобывающей отраслях промышленности)

«FORSTAR» (основан в 1998 г.)

ВЧ соединители, коаксиальные кабели, кабельные сборки и микроволновые компоненты:

(Применяются в телекоммуникациях гражданского и специального назначения, в средствах связи, РЛС, а так же военной, авиационной и аэрокосмической отраслях промышленности).



Телефон: 8 (812) 309-75-97 (многоканальный)

Факс: 8 (812) 320-03-32

Электронная почта: [ocean@oceanchips.ru](mailto:ocean@oceanchips.ru)

Web: <http://oceanchips.ru/>

Адрес: 198099, г. Санкт-Петербург, ул. Калинина, д. 2, корп. 4, лит. А